

CNP CDL, CDLF - 2

Группа компаний Эковита

Санкт-Петербург

10-ая линия В.О., д. 59, офис 214
Телефон: +7 812 566-55-01
E-mail: office@ecovita.ru
Сайт: www.ecovita.ru



Москва

Автомоторная ул., д. 4А, стр. 1
Телефон: +7 499 600-08-01
E-mail: office@ecovita.ru
Сайт: msk.ecovita.ru

Предназначение

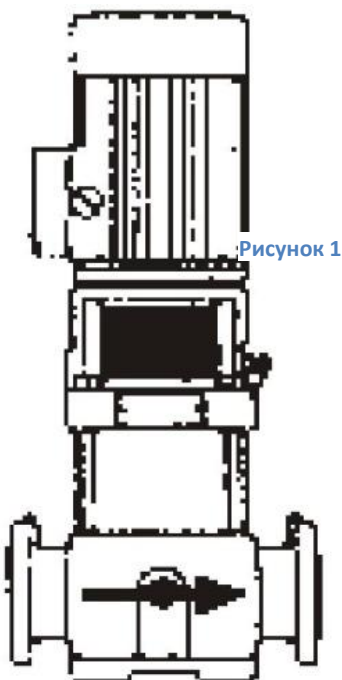
Насосы предназначены для работы в приведенных ниже ситуациях и сферах деятельности:

- Увеличение давления магистральной воды;
- Бытовое водоснабжение;
- Подача воды в бойлеры и конденсаторы;
- Системы охлаждения;
- Ирригация;
- Пожаротушение;
- Системы обратного осмоса;
- Полив растений.

Прокачиваемая жидкость

Текучая, невзрывоопасная и неагрессивная жидкость, не содержащая каких-либо твердых веществ или волокон. Если в системе находится жидкость, плотность или вязкость которой больше воды, то необходимо использовать насос повышенной мощности.

Установка



Насос должен устанавливаться вертикально (рис. 1). К вентилятору насоса должно поступать достаточное количество холодного воздуха. Стрелки на насосе показывают направление движения воды. Клапаны должны быть установлены по обе стороны от насоса, чтобы избежать осушения внутренних систем (рис. 2).

Трубы должны быть установлены таким образом, чтобы избежать образования воздушных резервуаров, особенно со стороны входа. Если существует вероятность попадания посторонних предметов в насос (листья, ветки, мусор), то необходимо поставить фильтр. Если существует вероятность того, что вода может вытечь из системы, то необходимо сконструировать петлю, которая бы препятствовала осушению системы (рис. 2). Высшая точка петли должна быть минимум на высоте, соответствующей нижней части мотора.

Насос должен быть выключен, если перекрывается выход воды.

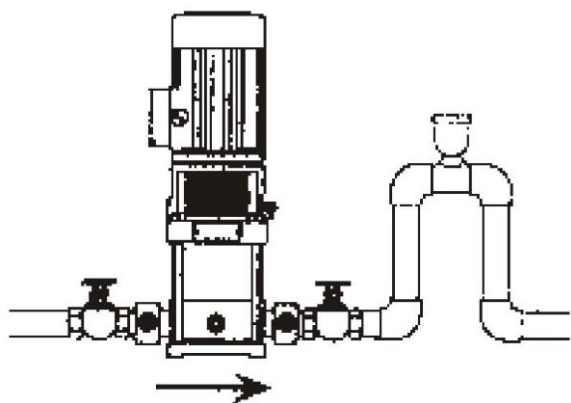
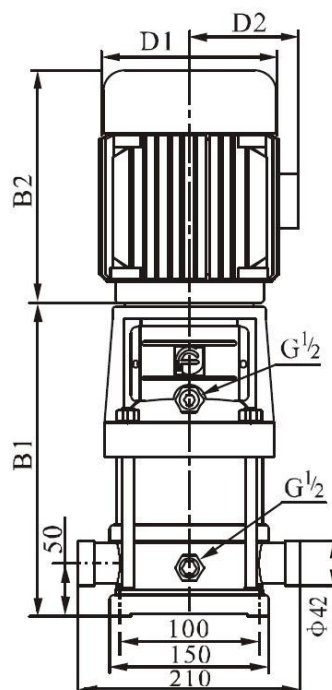


Рисунок 2

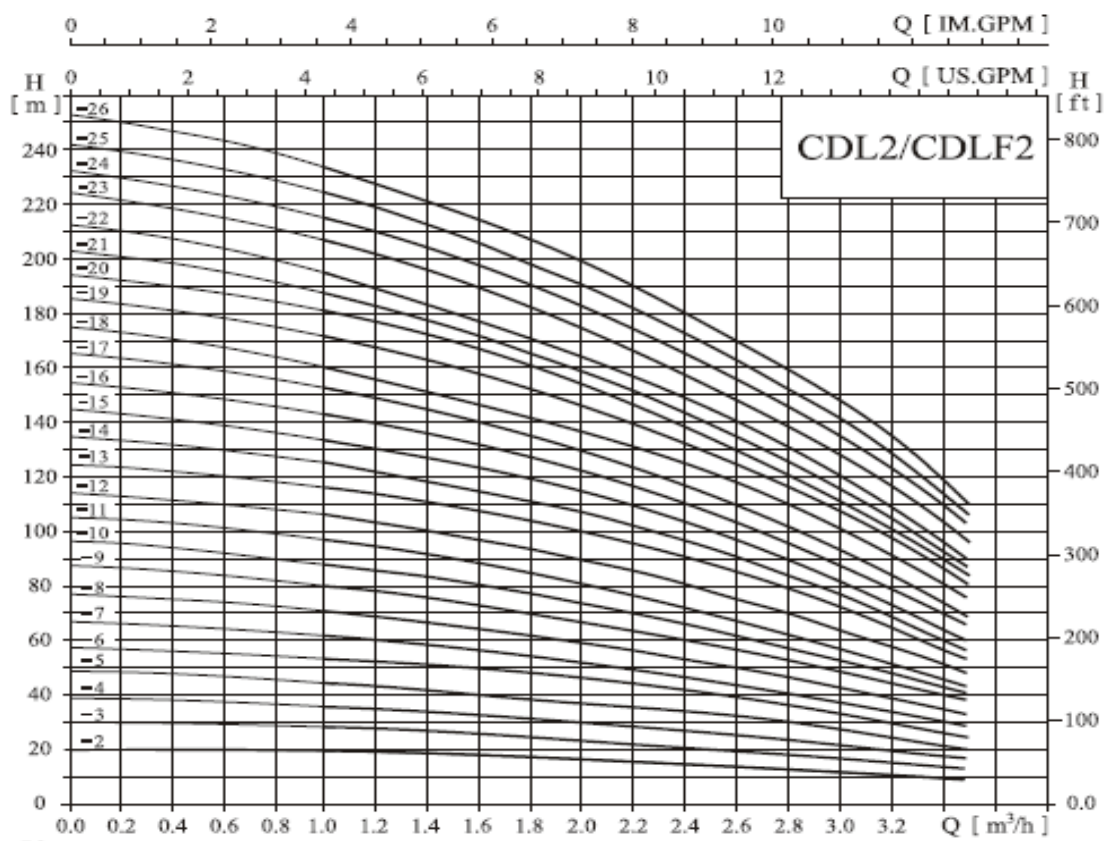
Технические характеристики

- Температура окружающей среды: $< +40\text{C}^0$
- Температура жидкости: $-15\text{C}^0 \sim +120\text{C}^0$



Модель	Размеры (мм)					Вес (кг)
	B1	B2	B1+B2	D1	D2	
CDL2-2	258	210	468	148	117	20
CDL2-3	276	210	486	148	117	20
CDL2-4	294	210	504	148	117	22
CDL2-5	312	210	522	148	117	23
CDL2-6	340	245	585	170	142	26
CDL2-7	358	245	603	170	142	26
CDL2-9	394	245	639	170	142	28
CDL2-11	430	245	675	170	142	29
CDL2-13	476	290	766	190	155	35
CDL2-15	512	290	802	190	155	36
CDL2-16	530	290	820	190	155	38
CDL2-18	566	290	856	190	155	41
CDL2-22	638	290	928	190	155	42
CDL2-26	720	315	1035	197	165	52

Производительность насосов CDL, CDLF2



	Мощность мотора (кВ)	Q (м³ /ч)	1	1,2	1,6	2,0	2,4	2,8	3,2	3,5
CDL2-2	0,37	H (м)	18	17	16	15	13	12	10	8
CDL2-3	0,37		27	26	24	22	20	18	15	12
CDL2-4	0,55		36	35	33	30	26	24	20	16
CDL2-5	0,55		45	43	40	37	33	30	24	20
CDL2-6	0,75		53	52	50	45	40	36	30	24
CDL2-7	0,75		63	61	57	52	47	41	35	28
CDL2-8	1,1		80	78	73	67	61	54	45	37
CDL2-11	1,1		98	95	89	82	73	64	54	44
CDL2-13	1,5		116	114	106	98	89	78	65	52
CDL2-15	1,5		134	130	123	112	100	90	73	60
CDL2-16	2,2		144	140	132	122	110	96	80	66
CDL2-18	2,2		161	157	148	136	121	108	91	76
CDL2-22	2,2		197	192	180	165	148	130	110	90
CDL2-26	3,0		232	228	214	198	179	158	130	110

