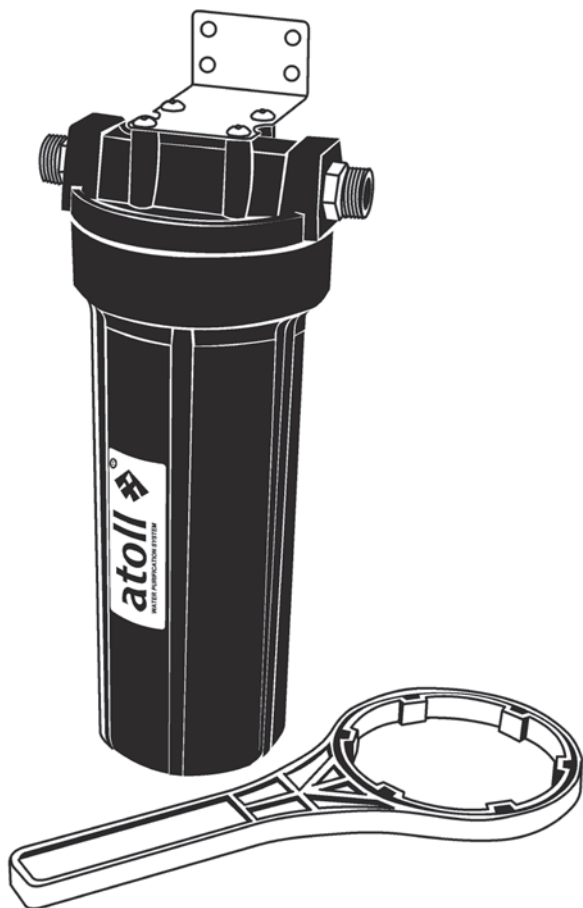


УСТАНОВКА

ЭКСПЛУАТАЦИЯ

ОБСЛУЖИВАНИЕ

**СИСТЕМА
ОЧИСТКИ ВОДЫ**



МОДЕЛИ

I-11S

I-11SH

I-11Ss

I-15S

I-11N

I-11NH

I-11Ns

Авторские права

Это руководство защищено авторскими правами ООО «НПО «Русфильтр». В соответствии с законами об авторских правах это руководство не может быть воспроизведено в любой форме, полностью или частично, без предварительного письменного согласия ООО «НПО «Русфильтр».

Хотя были предприняты все необходимые меры по проверке текста настоящей Инструкции, производитель не гарантирует ее полноту или отсутствие ошибок.

© ООО «НПО «Русфильтр», 2015

Уважаемый покупатель!

Большое спасибо за то, что Вы выбрали наш фильтр для очистки воды atoll. При правильной его эксплуатации Вы будете получать очищенную воду на протяжении многих лет. Для достижения наилучших результатов рекомендуем внимательно ознакомиться с настоящим руководством по эксплуатации и сохранить его в качестве справочного материала. Во избежание проблем и ошибок следует ознакомиться с разделом по технике безопасности и строго соблюдать инструкции по установке системы. Необходимо сохранить руководство и держать его вместе с фильтром. При возникновении необходимости изменения места установки системы или в случае передачи системы другому владельцу, пользователь должен иметь возможность ознакомиться с ее устройством и прочесть инструкцию.

МОДЕЛЬНЫЙ РЯД СЕРИИ, НАЗНАЧЕНИЕ, ЭФФЕКТИВНОСТЬ ОЧИСТКИ ВОДЫ

Модель							
Функциональность	I-11S	I-11SH	I-11Ss	I-15S	I-11N	I-11NH	I-11Ns
Назначение, отличительные особенности	Одноступенчатая система очистки холодной воды от механических примесей	Одноступенчатая система очистки горячей воды от механических примесей	Одноступенчатая система очистки жесткой воды, предотвращение образования отложений	Одноступенчатая система очистки холодной воды от механических примесей	Одноступенчатая система очистки холодной воды от механических примесей	Одноступенчатая система очистки горячей воды от механических примесей	Одноступенчатая система очистки жесткой воды, предотвращение образования отложений
Степень очистки от механических примесей > 25 мкм	98%	98%	— (ресурс≈8000 л)	98%	98%	98%	— (ресурс≈8000 л)
Картридж, марка/ производитель	МП-5 (atoll), или P-25, или CW-F (Pentek), или МП-20В (atoll)	PD-25 (Pentek) или МП-20ВГ (atoll)	PCC-218 (Pentek)	МП-20 В 05 (atoll)	МП-5 (atoll), или P-25, или CW-F (Pentek), или МП-20В (atoll)	PD-25 (Pentek) или МП-20ВГ (atoll)	PCC-218 (Pentek)
Максимальное рабочее давление воды, атм	до 7						
Рабочая температура воды, °С	от +2 до +40	от +2 до +71	от +2 до +40	от +2 до +40	от +2 до +40	от +2 до +79	от +2 до +40
Рекомендуемый объем потребления л/мин.	до 20	до 20	6-10	до 10	до 20	до 20	6-10
Тип резьбы для внешнего подключения	1/2" или 3/4"	1/2"	3/4"	1/2"	1/2"	1/2"	1/2"
Габаритные размеры системы очистки воды в сборе, мм	170x150x380						
Масса, кг	2	2	2	1	2	2	2

КОМПЛЕКТАЦИЯ ИЗДЕЛИЯ

При покупке системы водоочистки проверьте, в комплекте должно быть:

1. Система очистки воды I-11S (I-15S), I-11N
с кронштейном в сборе (с картриджем) 1 шт.
2. Ключ пластиковый или металлический для колбы 1 шт.
3. Упаковка силиконовой смазки 1 шт.
4. Переходник 1/2", установлен в корпус фильтра
(3/4" для некоторых моделей) 2 шт.
5. Руководство по эксплуатации 1 шт.
6. Комплект крепежа 1 шт.

При необходимости замены выработавших свой ресурс картриджей рекомендуется приобретать специальные наборы сменных элементов. Модели I-11S соответствует набор сменных элементов **№307**.

СВЕДЕНИЯ ПО ТЕХНИКЕ БЕЗОПАСНОСТИ

Важно! Давление на входе в фильтр не должно превышать значения 7 бар. Если существует возможность повышения давления во входном трубопроводе выше 7 бар, для предотвращения протечек рекомендуется установить клапан понижения давления (например, Honeywell D04).

Фильтр atoll полностью отвечает всем требованиям безопасности, что подтверждено российским сертификатом соответствия. Тем не менее, все, кто им пользуется, должны знать принцип действия и особенности его безопасной работы. Во избежание проблем и ошибок, внимательно ознакомьтесь с этим разделом и строго соблюдайте инструкции по установке и обслуживанию фильтра.

Фильтр предназначен для воды, используемой для хозяйственных нужд: для очистки от механических примесей или предотвращения образования отложений. Мы не рекомендуем использовать полученную воду для питья или приготовления пищи без дополнительной более тонкой очистки (для этих целей можно использовать фильтры марки A-550, A-450, D-30, D-21 и др.)

Все необходимые работы по подключению фильтра к водопроводной сети должны выполняться специалистом, имеющим соответствующую квалификацию и подготовку. Если Вы производите подключение сами, то необходимо ознакомиться с действующими правилами и придерживаться их.

Система должна быть установлена вне досягаемости детей. На верхнюю часть фильтра не разрешается класть какие-либо предметы.

При монтаже фильтров серии I-11S (I-15S) в металлические трубопроводы, которые используются в том числе и для заземления электропроводки в доме, необходимо соединить между собой части трубопровода, на входе и выходе фильтра медным проводом сечением не менее 2,5 мм². Закрепите провод на трубах хомутами.

Своевременно производите замену картриджей с выработанным ресурсом или с истекшим сроком службы, так как накопленные на его поверхности осадки могут стать источником микробиологического загрязнения воды.

Не разбирайте систему, предварительно не отключив от нее подачу воды. При длительном перерыве в использовании воды (более 3 дней) рекомендуется отключить подачу воды к фильтру.

При транспортировке, хранении и использовании системы предохраняйте ее от ударов, падений и замерзания в ней воды. Сменные картриджи не следует хранить вблизи пахучих и токсичных веществ, а также необходимо защитить их от пыли.

Важно! При возможности понижения температуры в помещении, где установлен фильтр, ниже 0°C, необходимо обеспечить защиту фильтра от воздействия низких температур. В случае невыполнения данного условия Вы не можете рассчитывать на гарантийное обслуживание.

Модификация системы и внесение каких-либо конструктивных изменений запрещено. Это может привести к травматизму и/или порче имущества. При этом гарантийные обязательства также утрачивают силу.

Срок службы фильтра atoll составляет 5 лет.

УСТАНОВКА СИСТЕМЫ

Первоначально определите то место, где будет расположена система очистки воды. Непосредственно перед входом в фильтр должен быть установлен запорный вентиль. Для предотвращения протечек воды во время смены фильтрующего элемента, рекомендуется на выходе фильтра также установить запорный вентиль или обратный клапан, защищающие от обратного тока воды.

Важно! При установке фильтра убедитесь в правильности подключения его к трубопроводу. Индекс "IN", расположенный на крышке колбы, обозначает вход воды в фильтр, индекс "OUT" — выход. Для фильтрации горячей воды используйте только фильтры I-11SH, I-11NH.

Отключите подачу воды (горячей или холодной в зависимости от устанавливаемого фильтра) главным вентиляем в вашей квартире/доме.

Откройте ненадолго водопроводный кран, чтобы сбросить давление воды в магистрали и слить воду.

Установить фильтр можно как на горизонтальный трубопровод (**схема 1**), так и на вертикальный (**схема 2**).

I) Установка на горизонтальный металлический трубопровод (схема 1)

Примечание: используйте для монтажа фильтра только сертифицированные детали и материалы, технические характеристики которых соответствуют параметрам Вашей системы водоснабжения.

Отмерьте на горизонтальной части трубы участок 15-17 см, так чтобы он был расположен за главным вентиляем. Обратите внимание, чтобы выбранный участок трубы был расположен над полом на расстоянии не менее 40 см, а от нижней точки колбы фильтра до пола было не менее 10 см (если расположение трубопровода в Вашем доме не позволяет Вам подсоединить фильтр — используйте гибкую подводку, методика подсоединения указана ниже). Это необходимо для обеспечения удобства смены картриджей. Ножовкой или труборезом вырежьте отмеченный участок трубы, не допуская изгиба последней. На концах трубы нарежьте трубную цилиндрическую резьбу диаметром 1/2" (3/4" для некоторых моделей) и длиной 50 мм. Наверните на каждый резьбовой конец контрагайку и муфту (муфты и контрагайки приобретаются отдельно). При помощи муфт и контрагаек, используя уплотнительные материалы, закрепите фильтр на трубе. Выше описана процедура монтажа в металлический трубопровод. Если у Вас пластиковый или металлопластиковый водопровод, используйте специальные фитинги.

II) Установка на вертикальный трубопровод (схема 2)

Для данного варианта установки Вам необходимо приобрести 2 гибких подводы для воды с накидными гайками на 1/2" (3/4").

Выберите место для установки фильтра таким образом, чтобы длина подводы позволяла Вам подсоединиться к трубе, и чтобы расстояние от нижней части колбы до пола было не менее 10 см. Закрепите фильтр на стене шурупами. Произведите врезку в трубопровод по указанной в пункте I методике. Подсоедините фильтр к трубопроводу, используя гибкую подводку.

После того как Вы подключили фильтр, осторожно откройте воду и проверьте соединения на герметичность (отсутствие протечек воды).

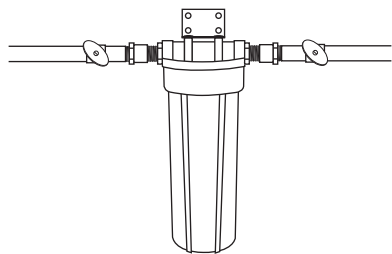


Схема 1

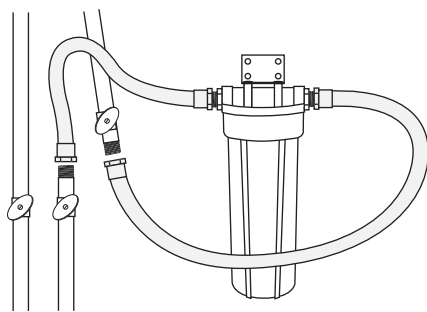


Схема 2

РЕКОМЕНДАЦИИ ПО ИСПОЛЬЗОВАНИЮ И ОБСЛУЖИВАНИЮ

Ресурс картриджа в большой степени зависит от характеристик той воды, которую Вы очищаете (загрязненность, температура и т.д.), но независимо от этого мы рекомендуем производить плановую замену картриджа не реже 1 раза в 6 месяцев (в целях санитарной безопасности). В фильтрах I-11Ss, I-11Ns следует менять картридж после растворения кристаллов гексаметафосфата.

В процессе эксплуатации системы сменный картридж будет загрязняться механическими примесями, что впоследствии, по мере увеличения загрязнения, будет приводить к заметному снижению напора очищенной воды. При первом появлении таких признаков мы настоятельно рекомендуем сразу заменить фильтрующий элемент. Для этого перекройте подачу воды в фильтр. Ненадолго откройте смеситель, чтобы сбросить давление в магистрали.

Если фильтр применяется для очистки горячей воды (I-11SH, I-11NH), подождите, пока корпус фильтра охладится до комнатной температуры.

Подставьте под фильтр поддон для сбора пролившейся воды. Далее с помощью пластикового или металлического ключа открутите колбу (или металлическое кольцо крышки) фильтра, для этого одной рукой придерживайте систему, другой поверните ключ. Выньте использованный фильтрующий элемент, промойте колбу средством для мытья посуды и щеткой. Рекомендуем также снять с колбы уплотнительное кольцо, вытереть его насухо, смазать тонким слоем силиконовой смазки и вставить на прежнее место. Поместите в колбу новый сменный элемент, предварительно сняв с него полиэтиленовую упаковку, и прикрутите колбу к системе до упора (прикручивать колбу нужно вручную, использовать ключ в данном случае нужно только в случае крайней необходимости, например, при недостаточной герметичности). После подключения воды проверьте систему на герметичность. Сменные картриджи, а также сам фильтр (по истечении срока службы), подлежат утилизации вместе с твердыми бытовыми отходами

Важно! Во время первой недели эксплуатации ежедневно проверяйте систему на предмет протечек.

Примечание: дополнительную информацию о различных моделях фильтров, сменных элементах и технических параметрах можно получить на сайте www.atoll-filter.ru

ВОЗМОЖНЫЕ НЕИСПРАВНОСТИ И МЕТОДЫ ИХ УСТРАНЕНИЯ

<i>Проблема</i>	<i>Причина</i>	<i>Устранение</i>
Утечки	<p>Муфты, контрагайки не плотно при-тянуты</p> <p>Неплотно при-тянута колба к крышке фильтра</p> <p>Уплотнительное кольцо (прокладка колбы) не обеспечивает необходимую герметичность</p>	<p>Затяните муфты, контрагайки предварительно проверив состояние уплотнительных материалов. Если уплотнение не обеспечивает должную герметичность — обновите его</p> <p>При помощи пластикового или металлического ключа немного поверните колбу (или кольцо крышки) по часовой стрелке, предварительно отключив воду и сбросив давление.</p> <p>При помощи пластикового ключа снимите колбу. Проверьте целостность уплотнительного кольца и правильность его установки в колбе. Если кольцо повреждено, его нужно заменить. При необходимости очистите кольцо от загрязнений, смажьте его тонким слоем силиконовой смазки и установите на место. Далее вручную прикрутите колбу на место.</p>
Недостаточный поток очищенной воды	<p>Ресурс картриджа выработан</p> <p>Низкое давление воды на входе в фильтр</p>	<p>Необходимо заменить картридж.</p> <p>Если давление во входной магистрали меньше 2 атм, то проблема — в системе водоснабжения. Если же давление на входе фильтра нормальное, то превышен рекомендуемый уровень потребления воды (см. таблицу на стр. 4). При отключении лишних устройств водопотребления поток восстановится.</p>

Адреса сервисных центров

Москва, Центральная сервисная служба ООО «НПО «Русфильтр»
125167, Россия, г. Москва, Красноармейская ул., д. 11, корп. 8. Тел. (499) 745-07-07

Волгоград, Компания «НЕПТУН-СЕРВИС»
400001, Россия, г. Волгоград, ул. Грушевская, 12
Тел. (8442) 92-30-11, 92-30-12, 92-30-14, 8-904-404-04-24, 92-30-12, 92-30-14

Воронеж, ООО «Гидросистемы»
394042, Россия, г. Воронеж, Ленинский проспект, д. 126, помещение I.
Тел. (473) 233-10-85

Екатеринбург, ООО «Уралтеплострой», Сервисный центр «Атолл»
620089, Россия, г. Екатеринбург, ул. Белинского, д.175. Тел. (343) 266-58-60

Ижевск, ИП Безделов В.И., «Фильтры для воды»
426004, Россия, Удмуртская респ., г. Ижевск, ул. Маяковского, д. 41, м-н «Управдом».
Тел. (3412) 79-29-02, 56-38-99

Казань, ООО «Софт Трэйд»
420044, Россия, г. Казань, Проспект Ямашева, д. 36. Тел. (843) 521-37-38

Краснодар, ООО «Южная Водоочистная Компания»
350001, Россия, г. Краснодар, ул. Вишняковой, д.5/2. Тел (861) 279-03-99

Н.Новгород, ООО «Коминтек НН» «Системы очистки воды»
603057, Россия, г. Н. Новгород, пр-т Гагарина, д. 50, корп. 15, офисный центр «Сити»,
офис 214.
Тел. (831) 464-97-24/03, 413-96-15, 415-96-15, 464-97-03

Новосибирск, Компания «Экологическая техника»
630132, Россия, г. Новосибирск, ул. Железнодорожная 12/1, Тел. (383)36-36-750

Омск, «ПромЭкоСервис»
644000, Россия, г. Омск, ул. 8-я Северная, д. 99. Тел. (3812) 44-67-90, 44-68-14

Пермь, ИП Милицын А.В.
614094, Россия, г. Пермь, ул. Связистов, д. 24. Тел. (342) 290-97-07, 224-44-44

Ростов-на-Дону, ЗАО «Симеон Инжиниринг»
346815, Россия, Ростовская обл, Мясниковский р-он, 1-й км автодороги Ростов-Ново-
шахтинск, уч. 5/8, 5/9. Тел. (863) 203-77-59, 227-61-53

Самара, ООО «Чистый Мир»
443010, Россия, г. Самара, пер. Карякина, д. 2.
Тел. (846) 267-87-77, 267-91-11, 267-91-19

Санкт-Петербург, ООО «Эковита»
199106, Россия, г. Санкт-Петербург, 10 линия, д. 59, БЦ «Маркус». Тел. (812) 600-08-01

Тюмень, ООО «ГидроС»
625022, Россия, г. Тюмень, ул. Алебашевская, д. 9А, офис 22, ТЦ «Перестройка+». Тел.
(3452) 533-530

Уфа, ООО «Башкирская Инженерная Компания»
450103, Россия, г. Уфа, ул. Софьи Перовской, д. 42/2, Тел. (347) 266-13-66, 256-30-80

Харьков, Центральная сервисная служба на Украине ЧП «БИОХИМ-СЕРВИС»
61085, Украина, г. Харьков, ул. Ак. Проскуры, д. 1. Тел. (057)759-85-93
Интернет-сайт: www.atoll.com.ua

Челябинск, ИП Шниткина М.В., фирма «Аквamarin»
454129, г.Челябинск, ул. Масленикова, дом 17а. Тел. (351) 217-89-71, 727-94-41

Ярославль, ИП Себов Е. В.
150000, Россия, г. Ярославль, ул. Первомайская, д. 13. Тел.(4852).30-32-16