

# CNP CDL, CDLF - 4

---

## Группа компаний Эковита

### Санкт-Петербург

10-ая линия В.О., д. 59, офис 214  
Телефон: +7 812 566-55-01  
E-mail: [office@ecovita.ru](mailto:office@ecovita.ru)  
Сайт: [www.ecovita.ru](http://www.ecovita.ru)



### Москва

Автомоторная ул., д. 4А, стр. 1  
Телефон: +7 499 600-08-01  
E-mail: [office@ecovita.ru](mailto:office@ecovita.ru)  
Сайт: [msk.ecovita.ru](http://msk.ecovita.ru)

## Предназначение

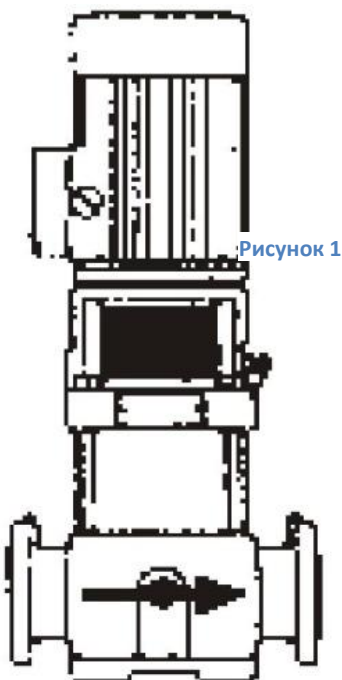
Насосы предназначены для работы в приведенных ниже ситуациях и сферах деятельности:

- Увеличение давления магистральной воды;
- Бытовое водоснабжение;
- Подача воды в бойлеры и конденсаторы;
- Системы охлаждения;
- Ирригация;
- Пожаротушение;
- Системы обратного осмоса;
- Полив растений.

## Прокачиваемая жидкость

Текучая, невзрывоопасная и неагрессивная жидкость, не содержащая каких-либо твердых веществ или волокон. Если в системе находится жидкость, плотность или вязкость которой больше воды, то необходимо использовать насос повышенной мощности.

## Установка



Насос должен устанавливаться вертикально (рис. 1). К вентилятору насоса должно поступать достаточное количество холодного воздуха. Стрелки на насосе показывают направление движения воды. Клапаны должны быть установлены по обе стороны от насоса, чтобы избежать осушения внутренних систем (рис. 2).

Трубы должны быть установлены таким образом, чтобы избежать образования воздушных резервуаров, особенно со стороны входа. Если существует вероятность попадания посторонних предметов в насос (листья, ветки, мусор), то необходимо поставить фильтр. Если существует вероятность того, что вода может вытечь из системы, то необходимо сконструировать петлю, которая бы препятствовала осушению системы (рис. 2). Высшая точка петли должна быть минимум на высоте, соответствующей нижней части мотора.

Высшая точка петли должна быть минимум на высоте, соответствующей нижней части мотора.

**Насос должен быть выключен, если перекрывается выход воды.**

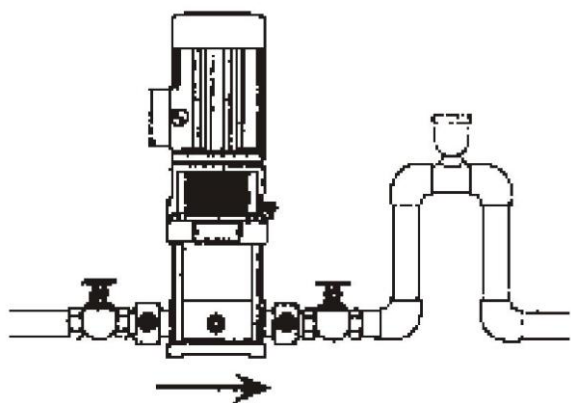
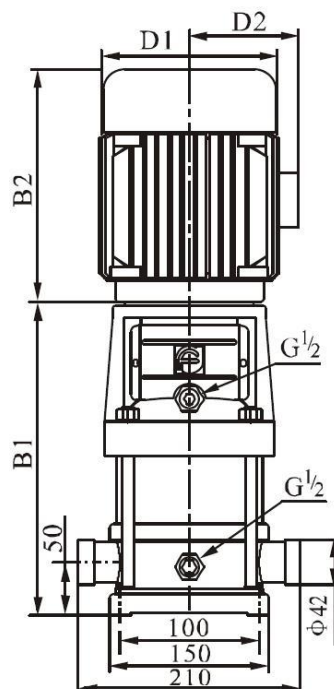


Рисунок 2

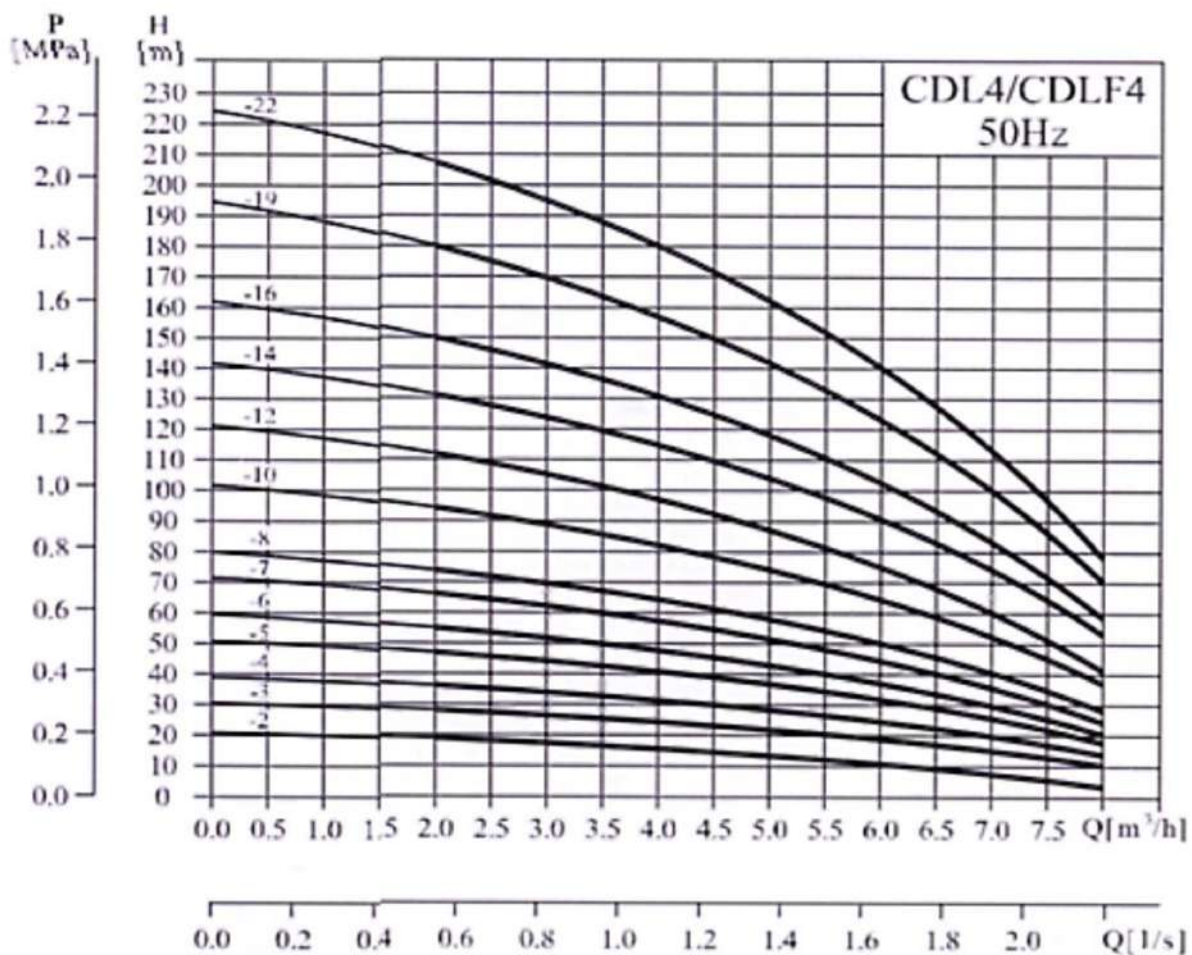
### Технические характеристики

- Температура окружающей среды:  $< +40\text{C}^0$
- Температура жидкости:  $-15\text{C}^0 \sim +120\text{C}^0$



Модель	Размеры (мм)					Вес (кг)
	B1	B2	B1+B2	D1	D2	
CDL4-2	251	210	461	148	117	20
CDL4-3	278	210	488	148	117	20
CDL4-4	315	245	560	170	142	20
CDL4-5	342	245	587	170	142	25
CDL4-6	369	245	614	170	142	25
CDL4-7	406	290	696	190	155	30
CDL4-8	433	290	723	190	155	30
CDL4-10	487	290	777	190	155	30
CDL4-12	541	290	831	190	155	35
CDL4-14	605	315	920	197	165	35
CDL4-16	659	315	974	197	165	40
CDL4-19	740	335	1075	230	188	45
CDL4-22	821	335	1156	230	188	50

# Производительность насосов CDL, CDLF4



	Мощность мотора (кВт)	Q (м <sup>3</sup> /ч)	1,5	2	3	4	5	6	7	8
CDL4-2	0,37	H (м)	19	18	17	15	13	10	8	6
CDL4-3	0,55		28	27	26	24	20	18	13	10
CDL4-4	0,75		38	36	34	32	27	24	19	13
CDL4-5	1,1		47	45	43	40	34	31	23	17
CDL4-6	1,1		56	54	52	48	41	37	28	20
CDL4-7	1,5		66	63	61	56	48	43	33	24
CDL4-8	1,5		74	72	70	64	55	50	38	27
CDL4-10	2,2		96	90	87	81	71	62	48	34
CDL4-12	2,2		114	108	104	95	85	75	58	41
CDL4-14	3,0		136	126	122	112	101	89	68	48
CDL4-16	3,0		152	144	140	129	115	101	78	55
CDL4-19	4,0		183	171	168	153	137	122	93	67
CDL4-22	4,0	211	200	192	178	160	138	108	79	