

РЕЛЕ НАПРЯЖЕНИЯ, ПЕРЕКОСА И ПОСЛЕДОВАТЕЛЬНОСТИ ФАЗ РНПП-313



Руководство по эксплуатации Паспорт

Уважаемый покупатель!
Предприятие "Новатек-Электро" благодарит Вас за приобретение нашей продукции. Рекомендуем сохранять Руководство по эксплуатации на протяжении всего срока службы изделия.

НАЗНАЧЕНИЕ ИЗДЕЛИЯ

Реле напряжения, перекоса и последовательности фаз РНПП-313 (далее по тексту изделие, РНПП-313) предназначено:

- для контроля допустимого уровня напряжения;
- для контроля правильного чередования и отсутствия слипания фаз;
- для контроля полнофазности и симметричности сетевого напряжения (перекоса фаз);
- для отключения нагрузки при некачественном сетевом напряжении;
- для контроля качества сетевого напряжения после отключения нагрузки и автоматического включения ее после восстановления параметров напряжения;
- для индикации аварии при возникновении аварийной ситуации и индикации наличия напряжения на каждой фазе;
- для контроля обрыва нуля.

В изделии предусмотрена возможность регулировки времени задержки срабатывания защиты по перекосу фаз.

После восстановления параметров напряжения сети и окончания отсчета времени АПВ изделие повторно включает нагрузку.

В РНПП-313 применен импульсный блок питания, что позволяет применять изделие в цепях со значительными искажениями формы питающего напряжения.

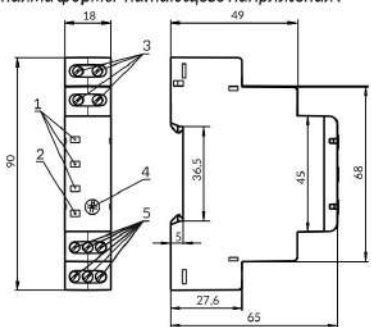


Рисунок 1

- 1 - индикаторы напряжения на каждой из фаз (L1, L2, L3);
- 2 - индикатор аварии (Откл);
- 3 - клеммы для подключения питания 400 В;
- 4 - регулятор установки времени срабатывания защиты по перекосу фаз (Поткл (с));
- 5 - клеммы для подключения нагрузки.

ТЕХНИЧЕСКИЕ ХАРАКТЕРИСТИКИ

Номинальное линейное/фазное напряжение питания сети	400/230 В
Частота сети	45 - 65 Гц
Нижний порог отключения напряжения	195 В
Верхний порог отключения напряжения	260 В
Фиксированная задержка срабатывания по минимальному напряжению	5 с
Фиксированная задержка срабатывания по максимальному напряжению	1 с
Диапазон регулирования времени срабатывания защиты по перекосу фаз	0,25 - 10 с
Время срабатывания при превышении напряжения 290 В	≤ 0,25 с
Время повторного включения (АПВ)	5 с
Время срабатывания при обрыве одной из фаз	≤ 0,25 с
Время готовности при подаче напряжения питания	≤ 0,2 с
Величина определения перекоса фаз	40 В
Гистерезис по напряжению	5 - 6 В
Гистерезис по перекосу фаз	5 - 6 В
Точность определения порога срабатывания по напряжению	≤ 3 В
Напряжение, при котором сохраняется работоспособность:	95 - 450 В 95 - 450 В
Потребляемая мощность (под нагрузкой)	≤ 1,2 Вт
Максимальный коммутируемый ток выходных контактов	5 А
Коммутационный ресурс выходных контактов:	≥ 100 000 раз ≥ 1 млн. раз
Назначение изделия	Ап-ра управления и распредел.
Номинальный режим работы	Продолжит.
Климатическое исполнение	УХЛ 3.1
Степень защиты лицевой панели	IP 40
Степень защиты клеммника	IP 20
Допустимая степень загрязнения	II
Категория перенапряжения	III
Класс защиты от поражения электрическим током	II
Номинальное напряжение изоляции	450 В
Номинальное импульсное выдерживаемое напряжение	4,0 кВ
Сечение проводов для подключения к клеммам	0,5 - 1,5 мм ²
Момент затяжки винтов клемм	0,4 Н*м
Масса	≤ 0,100 кг
Габаритные размеры, НхВхЛ	90х18х65мм
Установка (монтаж) изделия - стандартная DIN-рейка 35 мм	
Изделие сохраняет свою работоспособность при любом положении в пространстве	
Материал корпуса - самозатухающий пластик	
Вредные вещества в количестве, превышающем предельно допустимые концентрации, отсутствуют	

ТЕРМИНЫ И СОКРАЩЕНИЯ

АПВ - автоматическое повторное включение;
КМ - магнитный пускатель;
Сеть - индикаторы напряжения на каждой из фаз L1, L2, L3;
NO - (англ. N.O., Normal Open) - нормально-разомкнутый контакт реле;
NC - (англ. N.C., Normal Closed) - нормально-замкнутый контакт реле;
С - (англ. C., Common) - общий контакт реле.
Термин «Нормальное напряжение» означает, что значение напряжения не выходит за пределы фиксированных нижнего и верхнего порогов.

УСЛОВИЯ ЭКСПЛУАТАЦИИ

Изделие предназначено для эксплуатации в следующих условиях:

- температура окружающей среды от минус 35 до +55°С;
- атмосферное давление от 84 до 106,7 кПа;
- относительная влажность воздуха (при температуре +25°С) 30 ... 80%.

Перед подключением к электрической сети выдержите изделие в условиях эксплуатации в течение двух часов (т.к. на элементах изделия возможна конденсация влаги).

Изделие не предназначено для эксплуатации в условиях:

- значительной вибрации и ударов;
- высокой влажности;
- агрессивной среды с содержанием в воздухе кислот, щелочей и т. п., а также сильных загрязнений (жир, масло, пыль и пр.).

МЕРЫ БЕЗОПАСНОСТИ

Отключите изделие от питающей сети при выполнении монтажных работ и техническом обслуживании.

Не пытайтесь самостоятельно открывать и ремонтировать изделие.

Не используйте изделие с механическими повреждениями корпуса.

Не допускайте попадания воды на клеммы и внутренние элементы изделия.

При эксплуатации и техническом обслуживании соблюдайте требования «Правил технической эксплуатации электроустановок потребителей», «Правил техники безопасности при эксплуатации электроустановок потребителей», «Охраны труда при эксплуатации электроустановок».

ТЕХНИЧЕСКОЕ ОБСЛУЖИВАНИЕ

Техническое обслуживание изделия должно выполняться квалифицированными специалистами.

Рекомендуемая периодичность технического обслуживания - каждые шесть месяцев.

- Порядок технического обслуживания:
- 1) проверьте надежность подсоединения проводов, при необходимости - зажмите с усилием 0,4 Н*м;
 - 2) визуально проверьте целостность корпуса, в случае обнаружения трещин и сколов снимите изделие с эксплуатации и отправьте на ремонт;
 - 3) при необходимости протрите ветошью корпус

РНПП-313.

Для чистки не используйте абразивные материалы и растворители.

При обнаружении неисправности изделия отключите питание и проверьте правильность подключения. Если выявить неисправность не удалось, снимите РНПП-313 с эксплуатации и обратитесь к производителю.

ТРАНСПОРТИРОВАНИЕ И ХРАНЕНИЕ

Изделие в упаковке производителя допускается транспортировать и хранить при температуре от минус 45 до плюс 60°С и относительной влажности не более 80%.

СРОК СЛУЖБЫ И ГАРАНТИЯ ИЗГОТОВИТЕЛЯ

Срок службы изделия 10 лет. По истечении срока службы обратитесь к производителю.

Срок хранения - 3 года.

Гарантийный срок эксплуатации изделия составляет 5 лет со дня продажи.

В течение гарантийного срока эксплуатации (в случае отказа изделия) производитель выполняет бесплатное ремонт изделия.

Внимание! Если изделие эксплуатировалось с нарушением требований данного Руководства по эксплуатации, Покупатель теряет право на гарантийное обслуживание.

Гарантийное обслуживание производится по месту приобретения или производителем изделия. Послегарантийное обслуживание изделия выполняется производителем по действующим тарифам.

Перед отправкой на ремонт, изделие должно быть упаковано в заводскую или другую упаковку, исключающую механические повреждения.

СВИДЕТЕЛЬСТВО О ПРИЕМКЕ

РНПП-313 изготовлено и принято в соответствии с требованиями ТУ 3425-001-71386598-2005, действующей технической документации и признано годным к эксплуатации.

Начальник отдела качества

Дата изготовления

МП

ПОДКЛЮЧЕНИЕ ИЗДЕЛИЯ



НА КЛЕММАХ И ВНУТРЕННИХ ЭЛЕМЕНТАХ ИЗДЕЛИЯ ПРИСУТСТВУЕТ ОПАСНОЕ ДЛЯ ЖИЗНИ НАПРЯЖЕНИЕ

Изделие не предназначено для коммутации нагрузки при коротких замыканиях. Поэтому в цепи выходных контактов изделия должен быть установлен автоматический выключатель (предохранитель) или его аналог на ток не более 6,3 А класса В.

Для повышения эксплуатационных свойств изделия рекомендуем в цепи питания РНПП-313 (L1, L2, L3) установить предохранитель (вставку плавкую) на ток 1 А.

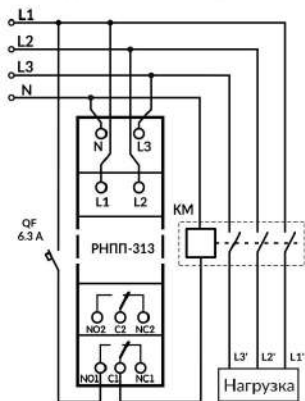
Все подключения должны выполняться при обесточенном изделии.

Не оставляйте оголенные участки провода, выступающие за пределы клеммика.

Для обеспечения надежности электрических соединений следует использовать гибкие (многопроволочные) провода с изоляцией на напряжение не менее 450 В, концы которых необходимо зачистить от изоляции на 5±0,5 мм и обжать втулочными наконечниками. Рекомендуем использовать провод сечением не менее 1мм². Крепление проводов должно исключать механические повреждения, скручивание и стирание изоляции проводов.

Для надежного контакта необходимо производить затяжку винтов клеммника с усилием 0,4 Н*м.

При уменьшении момента затяжки – место соединения нагревается, может оплавиться клеммник и загореться провод. При увеличении момента затяжки – возможен срыв резьбы винтов клеммника или пережимание подсоединенного провода.



Примечание:
Если при первом включении РНПП-313 индицирует аварию по чередованию фаз, а Вас заведомо известно, что в сети правильное чередование фаз, необходимо провода, подсоединенные к клеммам L1 и L2, поменять местами.

Рисунок 2

- 1) Подключите изделие в соответствии с рисунком 2.
- 2) Регулятором Тоткл (с) (поз.4 рис. 1) установите время срабатывания защиты по перекоосу фаз.
- 3) Подайте напряжение питания на клеммы изделия.

РАБОТА ИЗДЕЛИЯ

РНПП-313 может работать в следующих режимах:

- 1) **Контроль минимального напряжения**
В этом режиме при понижении напряжения сети ниже 195 В, защищаемое оборудование отключится от сети.
- 2) **Контроль максимального напряжения**
В этом режиме, когда напряжение сети повышается выше 260 В, защищаемое оборудование отключится от сети.
- 3) **Контроль наличия фаз**
В этом режиме при обрыве одной из фаз защищаемое оборудование отключится от сети.

4) **Контроль неправильного чередования и наличия слипания фаз**

В этом режиме при неправильном подключении или при наличии слипания одной из фаз защищаемое оборудование отключится от сети.

5) **Контроль перекоса фаз**

В этом режиме при разности напряжений между фазами более 40 В защищаемое оборудование отключится от сети.

6) **Контроль обрыва нуля**

В этом режиме при обрыве нуля защищаемое оборудование отключится от сети, гаснут индикаторы **Сеть** и **Откл.**

Примечания:

- 1) **Контроль наличия фаз и обрыва нуля сохраняется в любом режиме работы.**
- 2) **Во всех режимах работы изделие срабатывает при обрыве фаз или понижении напряжения ниже 100 В на одной или нескольких фазах за фиксированное время 0,25 секунды.**

Варианты состояния индикаторов L1, L2, L3 и Откл приведены ниже в таблице.

Варианты состояния индикаторов L1, L2, L3 и Откл

Индикаторы L1, L2, L3	Состояние индикаторов L1, L2, L3	Индикатор Откл	Состояние индикатора Откл	Функциональное состояние РНПП-313
● ● ●	Постоянное свечение каждого (всех)	○	Отсутствие свечения	Значение напряжения, поданного на каждую фазу, находится в пределах 195-260 В
● ● ●	Мигание одного (всех)	○	Мигание (обратный отсчет времени АПВ)	Повышение напряжения на соответствующей фазе (фазах)
○ ○ ○	Отсутствие свечения одного (всех)	●	Постоянное свечение	1) Понижение напряжения на одной фазе (фазах) ниже порога; 2) Обрыв фаз или понижение напряжения на одной из фаз ниже 100 В
○ ● ○	Поочередное мигание двух индикаторов (сначала светятся средний и нижний, затем – средний и верхний индикаторы)	●	Постоянное свечение	Авария по перекоосу фаз
● ○ ○	Поочередное свечение (сначала верхний, затем средний, затем нижний индикаторы)	●	Постоянное свечение	Авария по неправильному чередованию фаз и наличию слипания фаз

Примечания:

1. **Авария индицируется в порядке приоритета:**
1 – обрыв фаз или понижение напряжения ниже 100 В (наивысший приоритет);

- 2 – чередование фаз;
- 3 – минимальное и максимальное напряжение;
- 4 – перекоос фаз.

2. **Срабатывание одновременно возникших аварий осуществляется по наименьшему времени задержки этих аварий (см. раздел «Технические характеристики»).**

Изделие на выходе имеет две группы независимых выходных перекидных контактов (NO1-C1-NC1, NO2-C2-NC2). При отсутствии напряжения на изделии контакты C1- NC1 (C2-NC2) замкнуты, а контакты NO1-C1 (NO2-C2) разомкнуты.

При срабатывании РНПП-313, отключение нагрузки производится путем разрыва цепи питания катушки КМ через контакты NO1-C1 (NO2-C2).

После подачи питания на клеммы изделия включаются индикаторы L1, L2, L3 и начинается отсчет времени АПВ (5 с), при этом мигает индикатор **Откл.** По окончании отсчета времени АПВ индикатор **Откл** отключается и РНПП-313 подключает защищаемое оборудование к сети.

При возникновении аварии отсчет времени АПВ начинается сразу после срабатывания после отключения изделием защищаемого оборудования.

ПРИМЕРЫ ИСПОЛЬЗОВАНИЯ ИЗДЕЛИЯ

РНПП-313 в режиме «Контроль минимального напряжения»

При понижении напряжения ниже 195 В, изделие работает через время 5 секунд, загорится красный индикатор **Откл**, погаснет индикатор (индикаторы) **Сеть**. При понижении напряжения ниже 100 В изделие сработает через 0,25 секунды.

РНПП-313 в режиме «Контроль максимального напряжения»

При повышении напряжения больше 260 В, изделие сработает через 1 секунду, загорится красный индикатор **Откл**.

РНПП-313 в режиме «Контроль наличия фаз»

При обрыве фаз или снижении напряжения ниже 100 В на одной или двух фазах, изделие сработает через время 0,25 секунды, индикатор соответствующей фазы погаснет.