

PRF-RO™ (Merlin)

**Бытовая система очистки воды
методом обратного осмоса**



Инструкции по безопасности

Внимательно прочитайте данную инструкцию перед установкой системы и следуйте всем приведенным в ней указаниям.

Не используйте продукт для подготовки очищенной питьевой воды из непригодных для питья источников. Не используйте систему для очистки воды из незнакомых источников с неизвестным содержанием микроорганизмов и бактерий без соответствующей дезинфекции.

Данная осмотическая система содержит сменные компоненты (мембраны). Эти компоненты имеют решающее значение для эффективного сокращения общего содержания растворенных твердых веществ и конкретных загрязняющих веществ, перечисленных в спецификации продукта. Система обратного осмоса не имеет устройства для мониторинга загрязнений. Чтобы убедиться, что система нормально работает, прошедшая обработку вода должна периодически проверяться в сертифицированной лаборатории, каждые шесть месяцев.

Используйте только сертифицированные и стандартизированные материалы обвязки трубопровода.

Комбинированная концентрация нитратов и нитритов в исходной воде не должна превышать 27 мг/л и 3 мг/л соответственно. Давление в сети должно быть не менее 2.8 бар (40 psi) и не более 5.5 бар (80 psi). Если давление превышает указанное, необходима установка редуциционного клапана на месте входа.

Не используйте систему для очистки излишне холодной или горячей воды – температура должна находиться в пределах от 4 °C до 38 °C. Не устанавливайте на трубопровод горячей воды.

Новые обратноосмотические мембраны содержат внутри предохранительный раствор, предотвращающий замерзание и размножение бактерий. Перед использованием мембраны необходимо тщательно промыть в течение минимум 2 часов для того, чтобы смыть предохранительный раствор. Предохранительный раствор безопасен, но придает воде неприятный привкус. Все новые мембраны достигают уровня своей стабильной максимальной производительности после 8 часов промывки.

Общее описание

Система обратного осмоса – это система очистки воды. Она работает по методу обратного осмоса (**RO** – *reverse osmosis*), который построен на процессе фильтрования воды сквозь полупроницаемую мембрану при избыточном давлении со стороны концентрированного раствора. Исходная вода делится на два потока: чистая – **пермеат** - поступает к потребителю, а грязная – **концентрат** - сливается в дренаж.

В комплект установки входят сменные картриджи. **Префильтр** предназначен для удаления из исходной воды грязи, песка, ржавчины, взвешенных веществ и хлора перед подачей ее на обратноосмотические мембраны. **Постфильтр** предназначен для удаления из воды посторонних вкусов и запахов, которые могут присутствовать в ней после прохождения через обратноосмотические мембраны.

Перед установкой:

- Наибольшая эффективность системы достигается при предварительной обработке (умягчении) исходной воды.
- Вода на входе должна соответствовать определенным требованиям – по соленосодержанию, по давлению и т.п. Перед установкой убедитесь в том, что все требования выполняются. Предпочтительно сделать заранее химический анализ воды.
- Картриджи требуют периодической замены. Следуйте указаниям по замене, приведенным в данной инструкции.

ПРИМЕЧАНИЕ: Для оптимальной работы системы используйте ее не менее 2 минут непрерывно каждый день.

RO-система предназначена для работы без помощи мембранного бака. Установка мембранного бака отрицательно скажется на производительности системы.

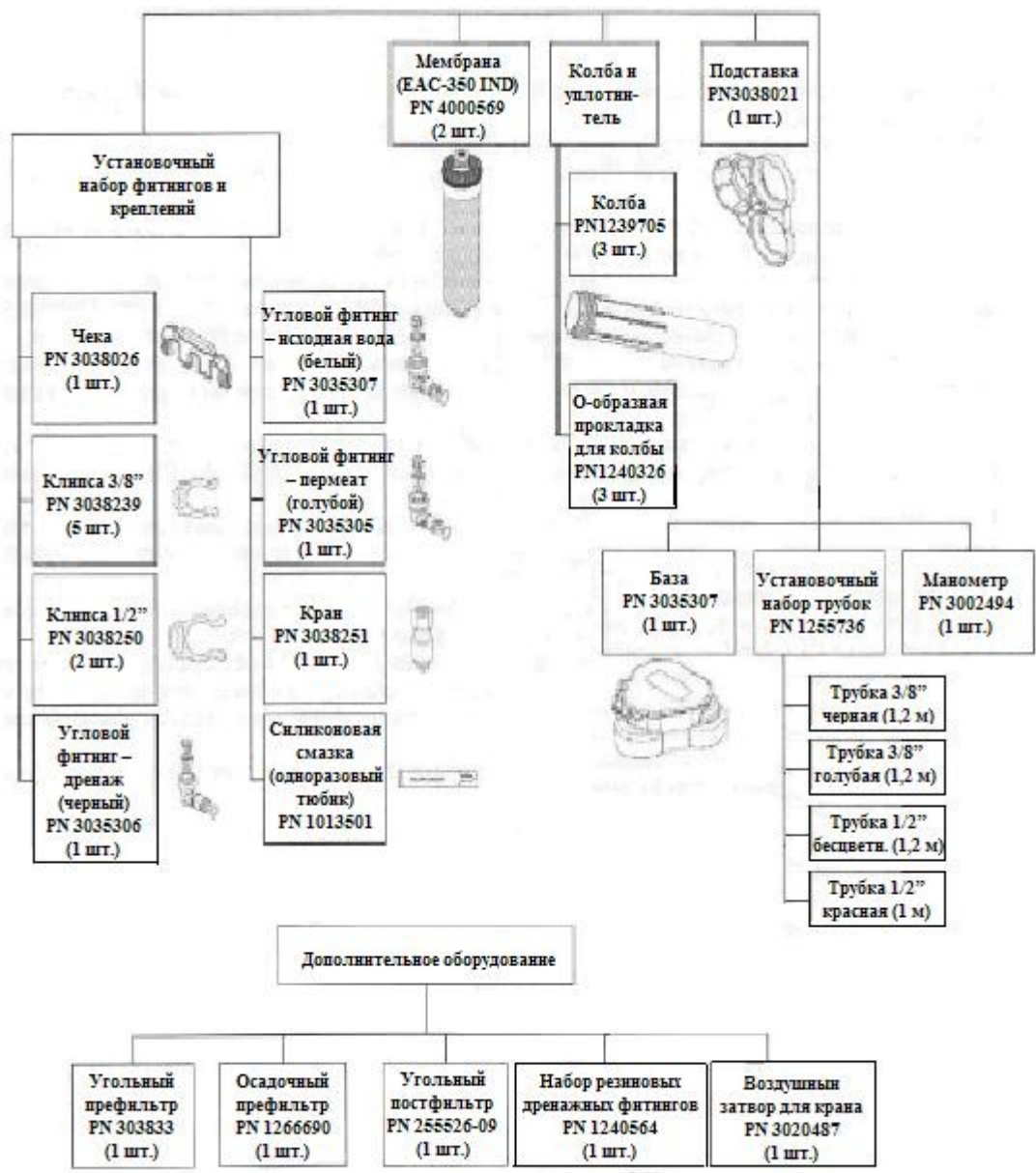
Необходимые инструменты и материалы:

- • Разводной и трубный ключи
- • Пила для разрезания канализационной трубы
- • Плоская и крестообразная отвертки
- • Труборез
- • Электродрель для сверления монтажного отверстия под кран

ПРИМЕЧАНИЕ: Обратите внимание, что некоторые раковины имеют заранее проделанное отверстие под кран питьевой воды.

Комплектация:

Некоторые конфигурации, возможно, не включают все упомянутые ниже компоненты



Примечание: Для использования в хлорированной воде.

Примечание: Для использования в нехлорированной воде.

Место установки

Обратноосмотическая система обычно устанавливается под мойкой в кухне или в ванной комнате. Блок системы можно устанавливать в любом положении, которое исключает давление и нагрузку на фитинги. Кран чистой воды устанавливается в корпус раковины или около нее.

Кран пермеата может устанавливаться на расстоянии от блока фильтров. Но источник воды и вход в канализацию должны быть расположены в непосредственной близости от него.

Заметки:

- Старайтесь сохранить, как можно меньшую длину трубок. Увеличение их длины станет причиной значительного падения давления, что снизит эффективность работы системы и в ряде случаев вызовет необходимость установки повысительного насоса.
- Все соединения должны выполняться в соответствии с общепринятыми стандартами.

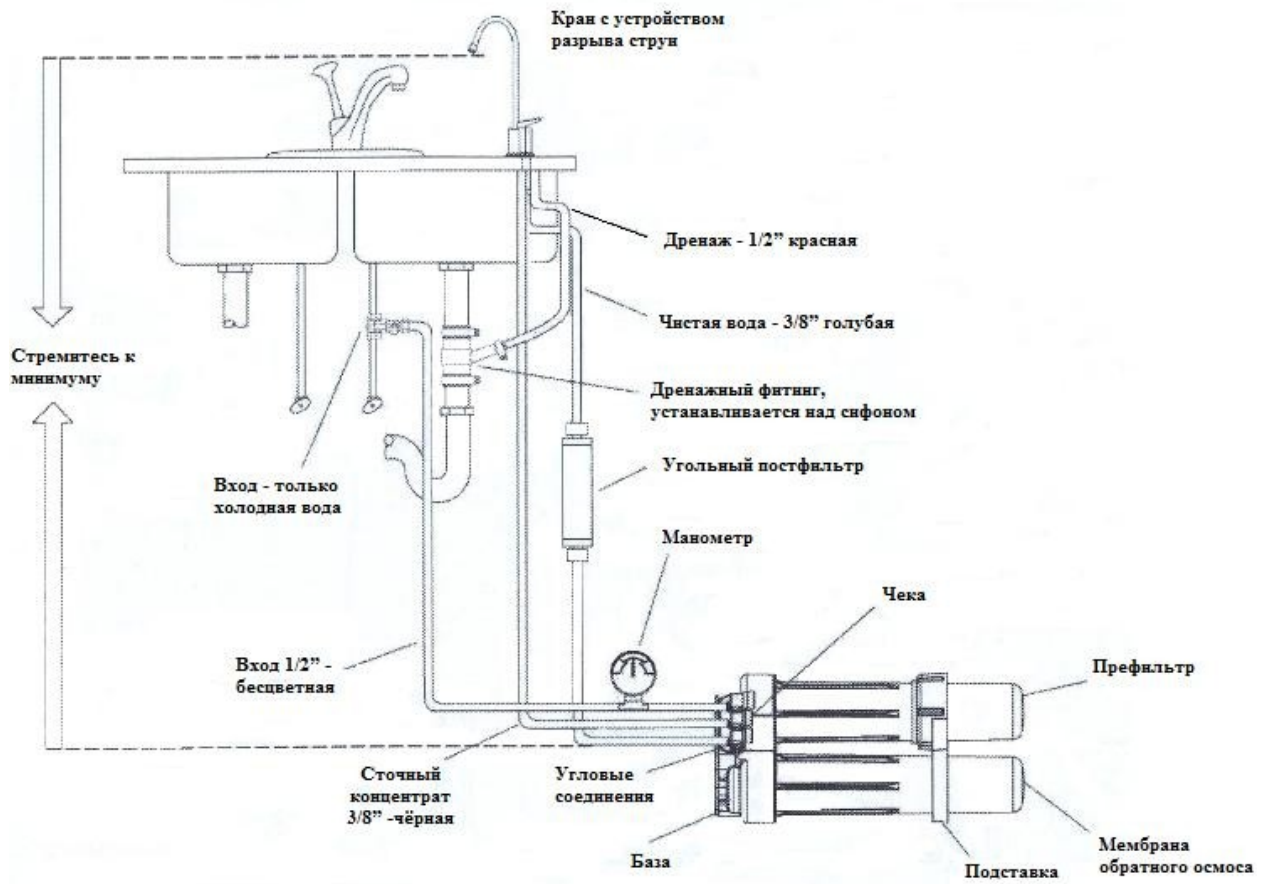
Внимание: Все компоненты установки должны располагаться в помещении с температурой выше 0°C. Не подвергайте трубки воздействию прямого солнечного света.

1. **Кран.** Наиболее подходящее место установки – около раковины, для удобства наполнения посуды. Необходимая площадь для установки крана – окружность диаметром 5 см. Толщина столешницы, в которую врезается кран – не более 3 см.
2. **Блок фильтров.** Может устанавливаться в пространстве под мойкой в любом положении. Возможна установка в подсобном помещении вблизи трубопровода и входа в канализацию. Необходимо предусмотреть доступ к корпусу для последующего обслуживания и замены картриджей.
3. **Вход.** Подключение к трубопроводу должно располагаться как можно ближе к корпусу фильтра. **ИСПОЛЬЗУЙТЕ ТОЛЬКО ИСТОЧНИК ХОЛОДНОЙ ПИТЬЕВОЙ ВОДЫ.** Предпочтительно умягчать воду перед входом в фильтр для продления срока службы мембранных элементов.
4. **Дренажное присоединение.** Концентрат должен сливаться в канализацию через устройство разрыва струи для предотвращения обратного всасывания сточных вод и заражения бактериями. Разрыв струи происходит в подставке крана. При установке, отличной от стандартной, необходимо в обязательном порядке предусмотреть разрыв струи длиной не менее 2 см.

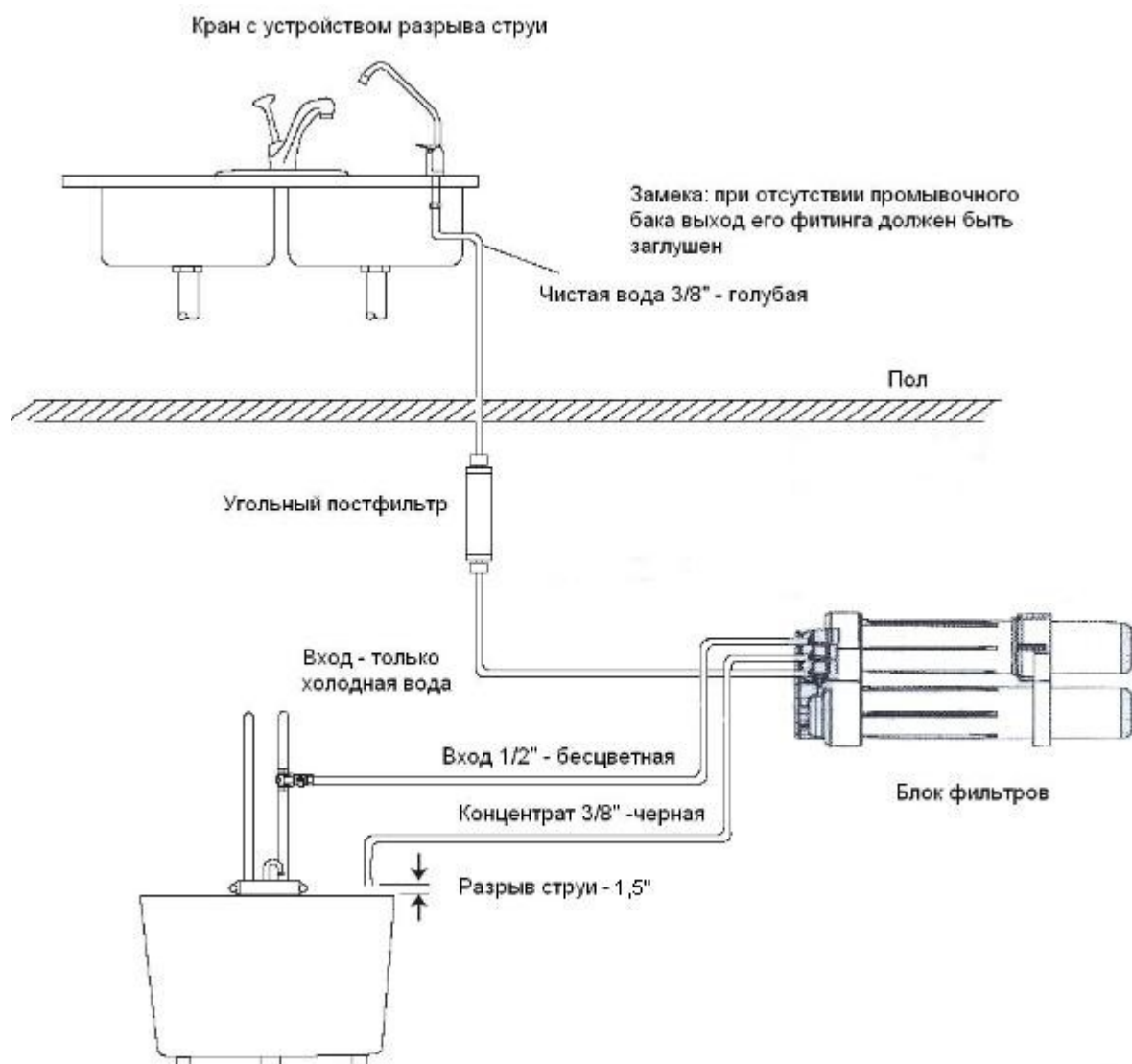
Не устанавливайте дренажный фитинг на канализационную трубу вблизи слива посудомоечной или стиральной машины. Обратное давление от этих устройств может вызвать перелив через устройство разрыва струи.

При затрудненном доступе к системе вначале удобнее установить кран. Сохраните длину трубок достаточных для придания корпусу нужного положения.

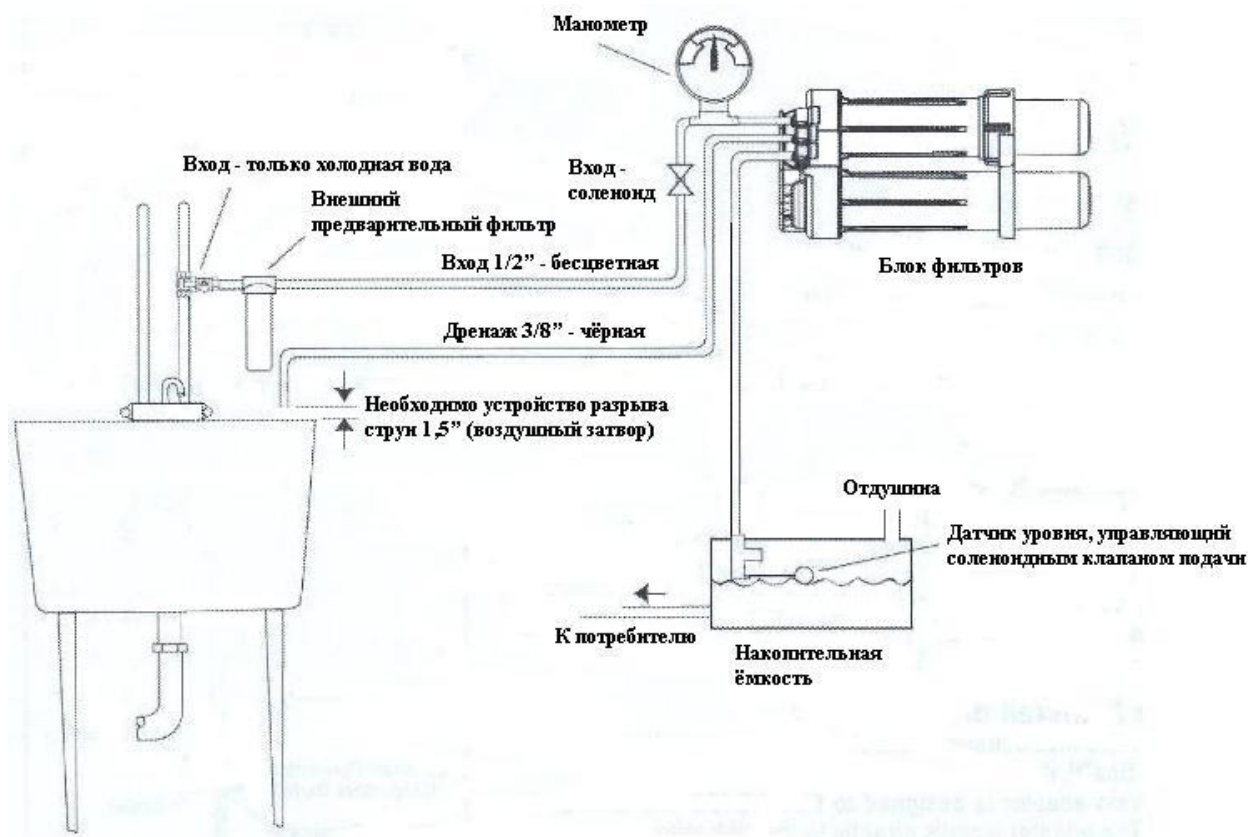
Типовая схема установки под мойку



Типовая схема обычной установки

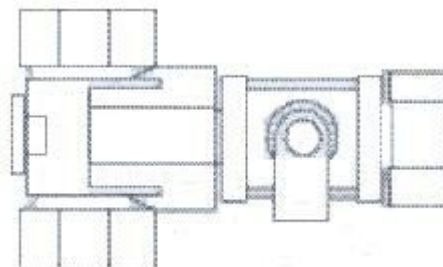


Типовая схема коммерческой установки



Монтаж системы

- Шаг 1: Установка тройника и крана на входе
- Шаг 2: Установка дренажного адаптера
- Шаг 3: Установка крана питьевой воды
- Шаг 4: Соединение трубок
- Шаг 5: Установка блока фильтров
- Шаг 6: Запуск системы



Шаг 1: Установка тройника и крана на входе

При обычном соединении на входе используется кран, показанный на рисунке.

Внимание: Перед врезкой в трубу необходимо отключить воду и по возможности слить ее из трубопровода.

Трубы холодной воды различаются по размеру и виду. Установщик должен определить тип крана, который будет использован. *Установите кран на входе холодной воды, чтобы присоединить трубку диаметром 1/2".* Для герметизации резьбовых соединений используйте лен и пасту - герметик, пластиковых – тефлоновую фум - ленту.

В стандартный комплект установки не входит фитинг для присоединения к стационарному трубопроводу. Обычно система подключается к месту соединения гибкой подводки смесителя и трубопровода – диаметры резьбовых соединений, которых, как правило, 1/2" внутренняя и 1/2" наружная соответственно. В таком случае для присоединения потребуются:

- Тройник - 1/2" внутренняя резьба
- Фитинг – бочонок - 1/2" наружная - 1/2" наружная резьба

- Шаровой кран 1/2" наружная - 1/2" внутренняя резьба

Пластиковый фитинг типа John Guest - 1/2" трубка - 1/2" наружная резьба NPT (BSP) или NPTF (BSPT). Будьте внимательны – большинство пластиковых фитингов имеют коническую резьбу (обозначение BSPT или NPTF – британский и американский стандарт соответственно). При излишнем затягивании они могут быть повреждены.

Шаг 2: Установка дренажного адаптера

Предпочтительнее всего вывести дренажную трубку прямо в канализационный слив в полу помещения, дренажную накопительную емкость, канализационный стояк и т.п., однако, на практике это, как правило, невозможно. В большинстве случаев сливную трубку приходится подключать к стоку раковины. Делать это необходимо до или над сифоном. Возможно, понадобится дренажный фитинг другой конструкции.

В комплект установки входит дренажный фитинг диаметром 1-1/2" (3,8 см).

Шаг 3: Установка крана питьевой воды

А. Установочное отверстие

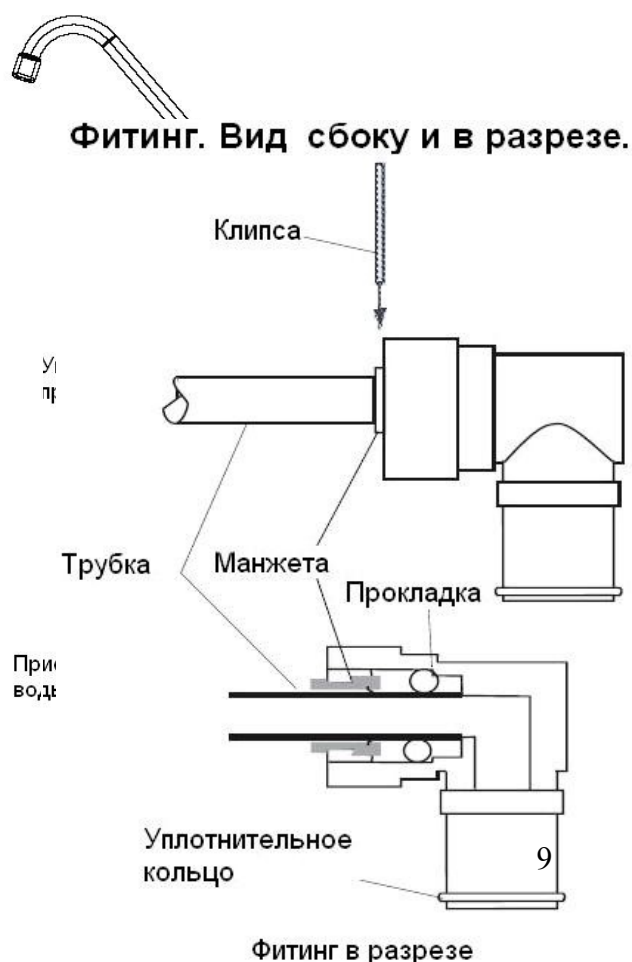
1. Выберите плоское место на мойке с достаточным пространством под ней. Для сверления мойки из нержавеющей стали понадобится обычное сверло, для сверления керамической мойки – сверло с твердосплавными пластинами.
2. Диаметр отверстия – 2,8 – 3 см.
3. Края отверстия смажьте герметиком для предотвращения протечек. В случае если отверстие проделано в деревянной столешнице, герметик защитит ее от вздутия.

Б. Сборка крана

Кран нужно собрать до установки его в мойку. Если устройство разрыва струи не используется, сразу переходите к пункту 3.

1. Вставьте прокладку в посадочное место на корпусе крана.
2. Установите устройство разрыва струи.
3. Установите декоративное кольцо на ножку крана.
4. С помощью шайбы и гайки закрепите проставку на резьбовой ножке крана.
5. Наверните фитинг для трубки 3/8" на резьбовую ножку крана.
6. Присоедините трубку пермеата, слегка вдавив ее одним концом в фитинг.
7. Если используется устройство разрыва струи, вставьте дренажную трубку 1/2" и трубку концентрата 3/8" в соответствующие выступы. Рекомендуется зафиксировать трубки хомутами.
8. Вставьте кран в отверстие в мойке.
9. Клипса должна располагаться вокруг резьбовой ножки крана под мойкой и над проставкой.
10. Затяните гайку.

Шаг 4: Соединение трубок



После установки крана нужно выполнить следующие соединения:

- С краном подачи воды – бесцветная трубка от входа до белого углового фитинга.
- С дренажным адаптером – либо красная трубка от устройства разрыва струи, либо черная трубка от серого углового фитинга соединяются с дренажным адаптером.
- С пермеатом – голубая трубка от крана к голубому угловому фитингу.
- Всех трубок с блоком фильтров

Типовое соединение показано на рис. 7.

Заметка: для оптимальной работы системы рекомендуется использовать максимально короткую длину трубок.

Постфильтр

Установите постфильтр по очереди с голубой трубкой пермеата. После того, как трубка вставлена в фитинг, ее нужно зафиксировать с помощью клипсы.

Дренажный фитинг

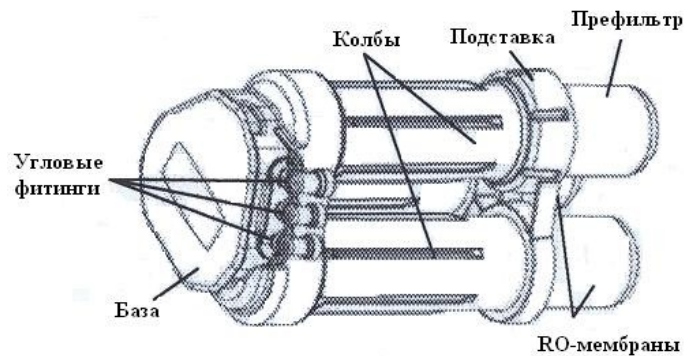
К дренажному фитингу может подключаться черная трубка 3/8", если устройство разрыва струи не используется, или красная трубка 1/2", если оно установлено.

После того, как трубка вставлена в фитинг, ее нужно зафиксировать с помощью клипсы.

Заметка: перед тем как вставлять трубку в фитинг, смочите ее конец для уменьшения трения.

Манометр

Манометр устанавливается на входную трубу для мониторинга давления поступления воды. Для правильной работы системы динамика входного давления должна быть между 2,76 бар (40 атм) и 5,52 бар (80 атм), когда система находится в работе.

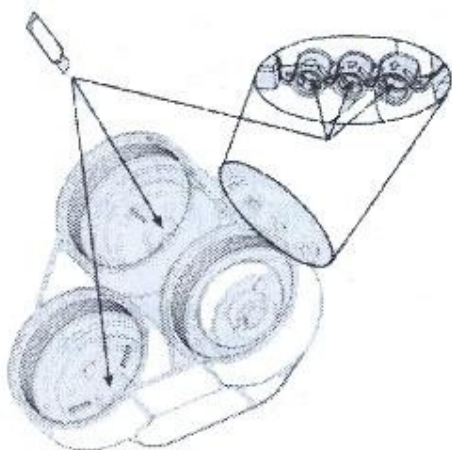


Шаг 5: Установка блока фильтров

Блок фильтров включает в себя следующие компоненты: колбы (3 шт.), подставку, префильтр, RO-мембраны (2 шт.) и постфильтр. Трубки присоединяются к базе с помощью угловых фитингов. Их необходимо периодически отсоединять для чистки/замены префильтра и мембран.

Заметка: заранее предусмотрите запас свободного места для замены фильтрующих элементов. При отсоединении фитингов из трубок будет вытекать вода. Отвинченные колбы будут также полны воды.

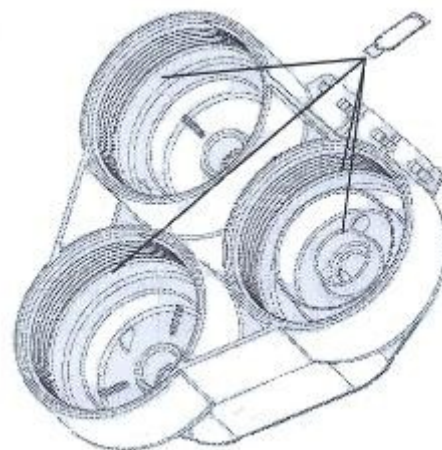
Внимание. Не пытайтесь подвешивать систему, а также не пытайтесь просверливать отверстия в системе. При установке выше уровня пола рекомендуется использовать постоянную крепкую полку.



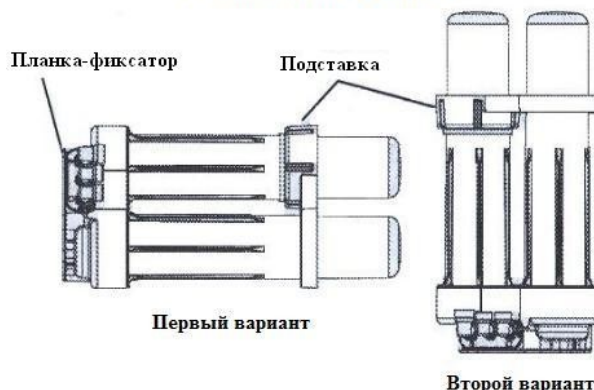
Заметка: Убедитесь, что на колбы установлена подставка.

Смазывание соединений

Все соединения с O-образными прокладками должны быть тщательно смазаны силиконовой смазкой. Следующие рисунки описывают способ и места смазывания. В набор входит шесть тюбиков силиконовой смазки. Один тюбик используется для смазывания O-образных прокладок в трех портах базы и двух RO-мембранах. Следуйте указаниям на рисунке и смажьте гнездо фильтра и резьбу входы трех колб. Используйте по целому тюбику силикона для каждой колбы.



Расположение системы



Рекомендуемое расположение

Система обратного осмоса должна быть установлена в одной из двух позиций.

Первая – база устанавливается вертикально, а колбы горизонтально на подставку. Планку-фиксатор расположить так, чтобы было удобно присоединять трубки. Вторая – база устанавливается вниз, а колбы вертикально вверх. Фитинги направлены вверх, а планка-фиксатор вниз, чтобы зафиксировать фитинги.

В таблице ниже приведены обозначения фитингов.

Для каждого фитинга предусмотрено свое посадочное место на корпусе блока фильтров. Каждый из фитингов промаркирован соответствующим символом и совпадает с символом на базе.

Символ соединения	Соединение	Цвет трубки
←	Вход – чистая вода	Бесцветная
--	Концентрат (дренаж)	Черный
□	Очищенная вода	Голубой



Предупреждение: не открывайте входной кран до установки планки – фиксатора блока фитингов.

После того, как выполнены все соединения, необходимо установить планку – фиксатор блока фитингов. У нее есть нижняя и верхняя части. В перевернутом положении она не встанет на место. Для правильной ее ориентации на корпусе предусмотрены два символа. Планка может вставляться как слева, так и справа.

Шаг 6: Запуск системы

- Проверьте все соединения
- Удалите упаковку с мембранных элементов. Черные и желтые ленты вокруг мембраны – это важная часть мембранного элемента и не должны быть удалены.
ВНИМАНИЕ: Элементы содержат предохранительный раствор. При работе с ними рекомендуется использовать одноразовые латексные перчатки.
- Смажьте все соединения силиконовой смазкой. См. пункт «Смазывание соединений». Примечание. Для герметизации соединений накладывается слой силиконовой смазки, образующий тонкую пленку. Пленка должна покрывать все поверхности O-образных прокладок. Не используйте смазку содержащую нефтепродукты.
- Надежно вставьте мембраны в базу.
- Освободите префильтр от упаковки. Убедитесь, что прокладки на месте.
- Поместите префильтр в базу.
- Поместите колбы и затяните их.

Проверка системы давлением

1. Для проверки на предмет протечек, система должна быть заполнена водой и подвергнута воздействию рабочего давления. Для этого:
2. Откройте входной кран.
3. Откройте кран чистой воды на мойке и дождитесь, пока из него не начнет течь вода.
4. Проверьте систему на предмет протечек.

Заметка: до тех пор, пока из системы не будет полностью вытеснен воздух, кран чистой воды будет брызгать и «плевать».

5. Откройте кран чистой воды и промывайте систему в течение 2-8 часов.

Заметка: промывка необходима для того, чтобы убрать из мембран раствор, предотвращающий размножение бактерий и замерзание при транспортировке. Этот раствор безвреден для здоровья, однако имеет неприятный вкус.

После всего проделанного система готова к использованию.

Обслуживание системы

Компоненты RO-системы требуют минимального обслуживания в процессе эксплуатации. Единственная процедура, которую нужно проводить регулярно – это замена фильтрующих элементов.

Замена префильтра и постфильтра

Угольный префильтр предназначен для удаления из воды взвешенных нерастворимых веществ и некоторых растворенных в ней химических соединений. Средний срок службы префильтра – около шести месяцев, однако частота его замены напрямую зависит от степени загрязненности исходной воды.

Постфильтр и префильтр следует менять одновременно.

Замена обратноосмотической мембраны

Срок службы **мембранных элементов** напрямую зависит от величины водородного показателя воды – pH – чем он выше, тем короче их срок службы. Необходимость в замене мембранных элементов наступает тогда, когда снижается качество и количество очищенной воды. Номинальный срок службы мембранного элемента – 2-4 года.

Последовательность замены картриджей и мембран

1. Перекройте кран на входе.
2. Сбросьте давление в системе, открыв кран питьевой воды.

Внимание: даже с перекрытым краном и сброшенным давлением, корпус системы содержит более одного литра воды. При разборке блока фильтров удобнее всего поставить его в таз.

3. Приготовьте ведро и тряпку. Придайте блоку положение, удобное для отвинчивания колб.

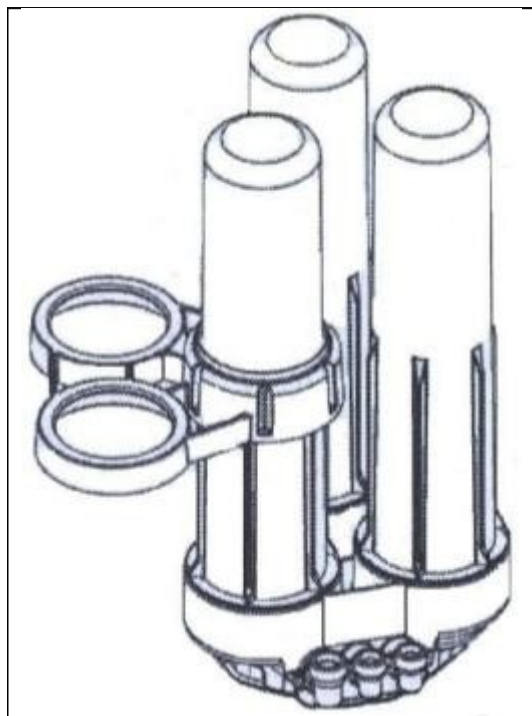
Заметка: стандартная длина трубок позволяет без их отсоединения перемещать и разбирать блок фильтров. Однако, если ее недостаточно, фитинги можно отсоединить от блока, сняв планку-фиксатор и вытащив их наружу. Будьте внимательны, при этом из них прольется вода. Для того, чтобы пролить как можно меньше воды, расположите блок фильтров так, чтобы место присоединения фитингов находилось вверху. Также закройте кран питьевой воды. После отсоединения, опустите концы трубок с фитингами в ведро.

4. Снимите подставку-рычаг и с его помощью отвинтите все три колбы.

Заметка: если меняется только префильтр, нет необходимости в отвинчивании колб с мембранами. Если меняются мембраны, следует также заменить и префильтр с постфильтром.

Важно: при замене чисто вымойте руки, чтобы предотвратить заражение полости фильтра микроорганизмами.

5. Замените картриджи и мембраны. Колба с префильтром ввинчивается в верхнее положение.



Важно: до замены картриджей и мембранных элементов, нужно провести дезинфекцию системы.

6. Дезинфекция системы.

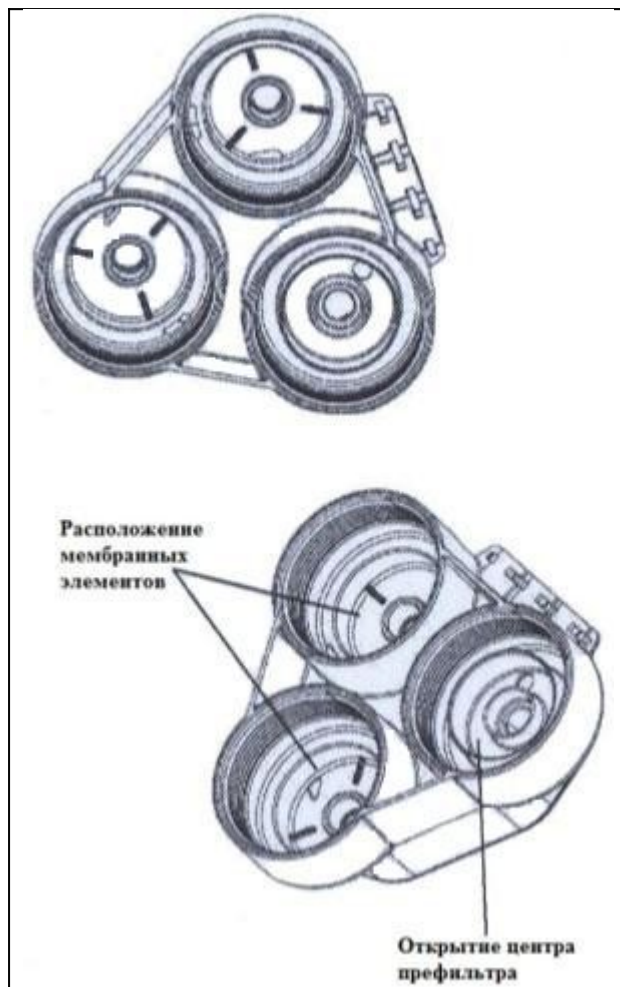
- А. Расположите сборный корпус на плоской поверхности отверстиями вверх.
- Б. Колба префилтра должна быть снята. Колбы мембран можно оставить на месте. Из центрального отверстия префилтра не должна вытекать вода.
- В. В центральное отверстие префилтра залейте 1 столовую ложку (15 мл) вещества хлорагента пищевого класса (из наиболее доступных в РФ – раствор гипохлорита натрия – отбеливатель «Белизна»).
- Г. Вставив префилтр в колбу, заверните ее на место. Не перетягивайте при завинчивании.

Заметка: колбы снабжены резиновыми кольцевыми прокладками. Для герметизации вполне достаточно ручной затяжки. Ее можно проводить с помощью подставки, используя ее как рычаг.

- 7. Установите все фитинги на место, закрепив их с помощью планки-фиксатора.
- 8. Установите блок фильтров в первоначальное положение и откройте воду. Кран чистой воды следует оставить открытым – он будет брызгать до тех пор, пока весь воздух не будет вытеснен из системы.
- 9. Сливайте воду через кран чистой воды до тех пор, пока в ней не почувствуется запах хлора.
- 10. Закройте кран чистой воды и оставьте систему на 20-30 мин.
- 11. Откройте кран чистой воды и сливайте воду до тех пор, пока запах хлора не исчезнет полностью.

Заметка: промывайте систему в течение 1-го часа. Промывка необходима для того, чтобы убрать из мембран раствор, предотвращающий размножение бактерий и замерзание при транспортировке. Этот раствор безвреден для здоровья, однако имеет неприятный вкус.

После всего сделанного система готова к использованию.



Спецификация

Максимальные и минимальные эксплуатационные режимы

Условие	Минимум	Максимум*
Исходное давление (атм.)	2,76	5,52
Исходная температура (°C)	4,44	37,78
Исходное солесодержание (мг/л)	50	2 000
Исходная общая жесткость (мг-эquiv/л)	0	3,42
Содержание хлора (мг/л)	0	1
Содержание железа (мг/л)	0	0,1
Содержание марганца (мг/л)	0	0,05
Значение pH	4	10
Мутность	0	10

*Система разработана для очистки воды только из ПИТЬЕВЫХ ИСТОЧНИКОВ

Рисунок

