



Runxin F104

Группа компаний Эковита

Санкт-Петербург

10-ая линия В.О., д. 59, офис 214
Телефон: +7 812 566-55-01
E-mail: office@ecovita.ru
Сайт: www.ecovita.ru



Москва

Автомоторная ул., д. 4А, стр. 1
Телефон: +7 499 600-08-01
E-mail: office@ecovita.ru
Сайт: msk.ecovita.ru

Руководство для беспроводного автоматического запорного клапана с керамическим уплотнением

1. Обзор продукта.

1.1 Основные назначения и область применения.

Водопроводные трубы, такие как водонагреватели, краны, диспенсеры для воды установленные в домах, подвержены утечкам воды, когда давление воды слишком высокое или соединения изношены и ослаблены. Независимо от серьезности ситуации, протечка воды является досадной проблемой. Этот продукт независимо исследован и разработан нашей компанией и в основном используется для защиты от протечек воды в бытовых, коммерческих и промышленных системах водоснабжения и канализации.

Керамический беспроводной автоматический запорный клапан с жестким уплотнением состоит из электронного шарового клапана с керамическим сердечником, беспроводного приемного контроллера и беспроводного датчика погружения в воду. Принцип заключается в том, что беспроводной водно-погружной детектор устанавливается в месте, где наиболее частый контакт с водой, когда происходит утечка, водно-погружные зонды детектора соприкасаются с водой - это изменит сопротивление между зондами, поступит аварийный сигнал и шаровой кран быстро перекроет источник водоснабжения.

1.2 Особенности продукта.

- Беспроводной детектор погружения в воду, сигнал принимает беспроводную передачу. Многоточечный мониторинг утечки воды, большое расстояние срабатывания.
- Беспроводной датчик погружения в воду имеет низкое энергопотребление и удобен для замены батареи.
- В главном регулирующем клапане используется шаровой клапан с керамическим сердечником с малым крутящим моментом, который имеет небольшое сопротивление потоку и снижает поток.
- Главный регулирующий клапан имеет встроенную перезаряжаемую литиевую батарею (опция) большой емкости, которую можно использовать в экстренных случаях, например при сбое электропитания.
- Водонепроницаемая конструкция беспроводного погружного датчика предотвращает коррозию внутреннего контура.

1.3 Принцип работы.

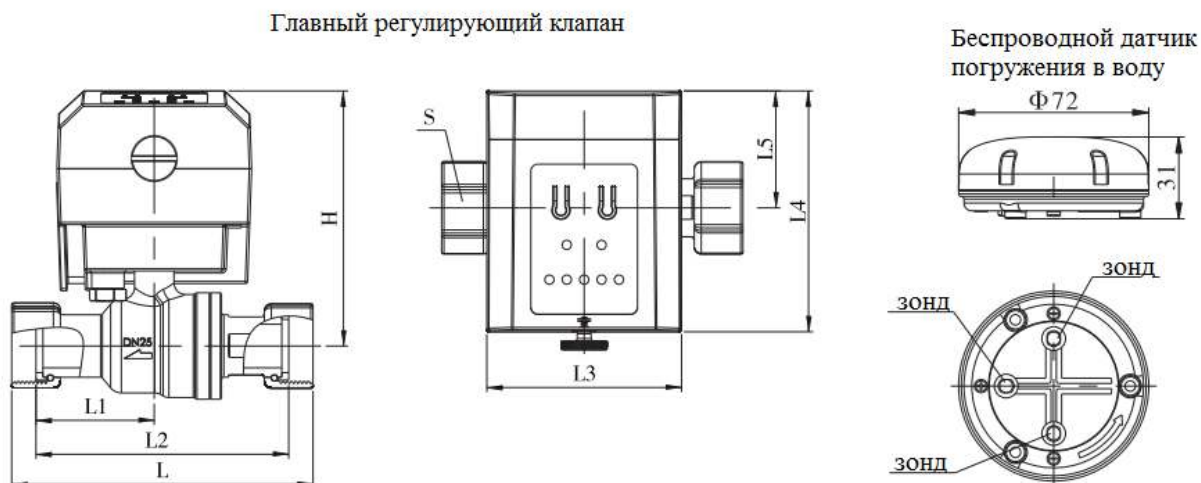
Из специальных керамических материалов с высокой твердостью (HRA85) и коррозионной стойкостью изготовлена пара сфер и пластинчатая часть со сквозными отверстиями. Сфера прецизионно обрабатывается в вогнуто-выпуклую сферическую поверхность и совмещается с пластинчатой частью, и поворачивается относительно 90°, тем самым достигается эффект открытия и закрытия жидкости или газа.

Благодаря высокой твердости и плотности материала поверхность склеивания двух частей очень узкая (1-3 мм), крутящий момент и закрывающий момент очень малы, что является хорошей предпосылкой для автоматического управления открытием и закрытием.

Это новаторская работа по использованию этой технологии в продуктах с автоматическим запорным клапаном для очистки воды в жилых помещениях системы благодаря ее рациональности, экономичности и прогрессивности.

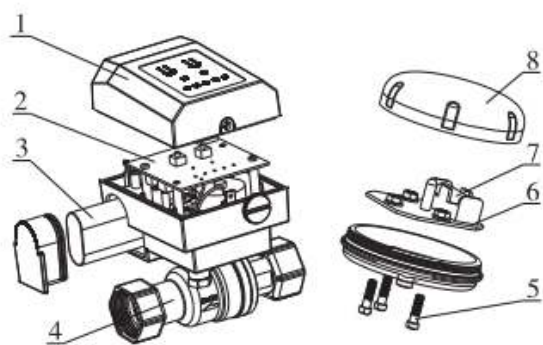
1.4 Структура продукта и технические параметры.

• Размер продукта:



Модель	L	L1	L2	L3	L4	L5	H	S	NPS
F104H	86,7	41	73,5	84	104	50,5	100,2	29	G3/4
F104I	130	51	109	84	104	50,5	110,2	36	G1

• Состав и структура продукта:



№	Наименование
1	Пылезащитный чехол для регулирующего клапана
2	Плата управления главным регулирующим клапаном
3	Перезаряжаемая литиевая батарея
4	Шаровой кран с керамическим сердечником в сборе
5	Зонд из нержавеющей стали
6	Плата беспроводного детектора
7	Щелочная батарея
8	Верхняя крышка для беспроводного детектора

• Технические параметры

Модель	Наименование	Вход адаптера	Выход адаптера	Параметр встроенной батареи	Температура	NPS
F104H	Шаровой кран	100~240V AC	DC12V	2500mAh/7.4V литиевая аккумуляторная батарея	5-50°C	G3/4" один разъем
F104F	Беспроводной датчик погружения в воду	/	/	12V/23A щелочная сухая батарея	5-50°C	/
F104I	Шаровой кран	100~240V AC	DC12V	2500mAh/7.4V литиевая аккумуляторная батарея	5-50°C	G1" двойной разъем

Примечание: В стандартной конфигурации имеется один беспроводной погружной детектор. Остальные детекторы необходимо заказывать дополнительно.

2. Установка и эксплуатация продукта

2.1 Установка продукта

А. Установка главного регулирующего клапана

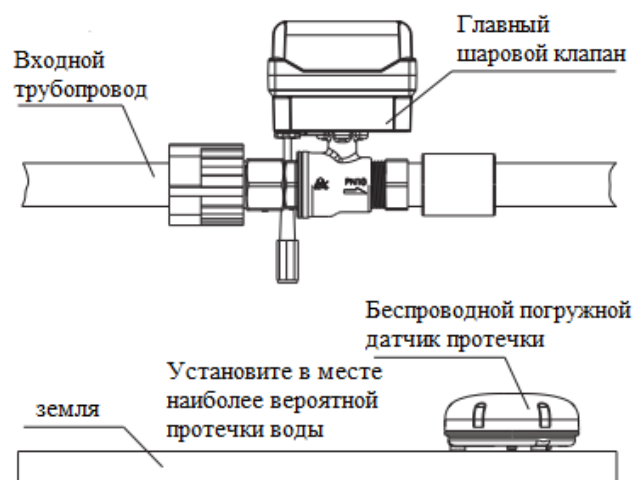
Перед установкой внимательно прочтите данное руководство пользователя и подготовьте все материалы и инструменты, необходимые для монтажа, чтобы обеспечить нормальное использование продукта после установки.

Установите шаровой кран на трубопровод, который необходимо перекрыть во время утечки. Шаровой кран необходимо установить по направлению движения потока воды, указанном на стрелке шарового крана.

В. Установка беспроводного детектора

① Беспроводной датчик погружения в воду зависит от проводимости ион электрода, чтобы определять, есть ли утечка воды. При установке поместите его в низменное место, где вода может накапливаться при утечке воды.

② Необходимо установить беспроводной датчик погружения в воду в зоне эффективного восприятия. Когда место установки выбрано, замкните накоротко положительный и отрицательный полюсы зонда на детекторе и проверьте, есть ли сигнал тревоги об утечке на главный регулирующий клапан, чтобы проверить место установки и эффективность сигнала тревоги, подаваемого на главный регулирующий вентиль.



С. Требования к установке беспроводного детектора

Примечание: Главный регулирующий клапан нельзя устанавливать в ограниченном пространстве, где сигнал изолирован, например, в более толстых несущих стенах, металлических замкнутых пространствах и местах с магнитными помехами. Вышеупомянутые места приведут к тому, что главный регулирующий клапан и беспроводной датчик погружения в воду не смогут обмениваться данными. Пожалуйста, проверьте индукцию перед установкой.

2.2 Эксплуатация




А. Отображения интерфейса.

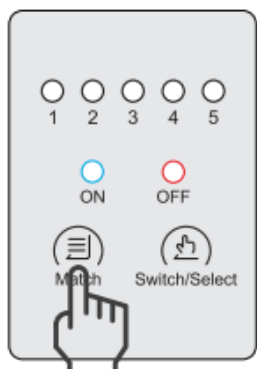


В. Сопряжение продукта.

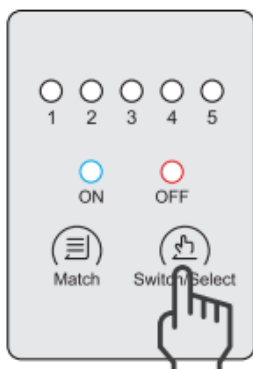
Стандартный беспроводной детектор был сопряжен с главным регулирующим клапаном по умолчанию перед отправкой с завода. Перед установкой проверьте правильность сопряжения беспроводного детектора и главного регулирующего клапана (метод проверки: зонд беспроводного погружного детектора помещается в воду, между зондами должна быть вода. Проверьте, главный регулирующий клапан имеет аварийный сигнал, если аварийный сигнал поступает, должен мигать соответствующий индикатор (пример №1), это означает, что сопряжение состоялось. Если нет аварийного сигнала и соответствующий индикатор не мигает, повторите сопряжение.)

Метод сопряжения.

Нажмите и удерживайте кнопку  на главном регулирующем клапане более 3 секунд, в это время замигает индикатор №1, свет в  индикаторе мигает, затем короткое нажатие , после выбора соответствующего положения индикатора соедините любые положительные и отрицательные полюса беспроводного датчика погружения в воду, индикатор беспроводного датчика погружения в воду замигает, вы услышите звук "Di" из главного регулирующего клапана, а индикатор всегда горит, показывая, что сопряжение прошло успешно. В случае успеха вы можете проверить состояние дисплея главного регулирующего клапана путем замыкания положительного и отрицательного полюсов. Если есть сигнал - сопряжение нормальное. Главный регулирующий клапан поддерживает 5 беспроводных датчиков для доступа к сети.



Нажмите и удерживайте кнопку "Match" индикатор начнет мигать



Короткое нажатие на кнопку "Switch/Select" выбор номера, индикатор мигает




Положительный и отрицательный полюса, замкнуть

При коротком замыкании положительного и отрицательного полюсов детектора, вы услышите звук "Di", сопряжение прошло успешно


С. Состояние при утечке воды

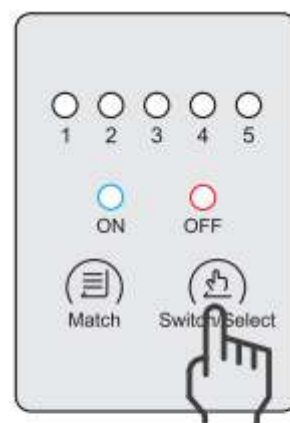
Если произойдет протечка воды, вода попадет на зонд беспроводного погружного детектора, индикатор беспроводного детектора будет мигать в течение максимум 10 секунд. При этом, после того, как главный регулирующий клапан получит сигнал, он быстро переключит шаровой кран в закрытое состояние и отключит источник воды. В это время индикатор детектора, соответствующий главному регулирующему клапану, быстро мигает, зуммер продолжает подавать сигнал тревоги, а красный индикатор "OFF" главного регулирующего шарового клапана всегда горит.

Разблокировка: Очистите беспроводной детектор, вытрите воду с

зонда, нажмите и  удерживайте кнопку, главного регулирующего клапана, клапан переключается в открытое состояние, в это время загорается зеленый свет "ON" шарового клапана и срабатывает звуковой сигнал.

Примечание: При нормальных условиях эксплуатации короткое

нажатие  кнопки используется для переключения состояние главного регулирующего клапана on/off состояние.



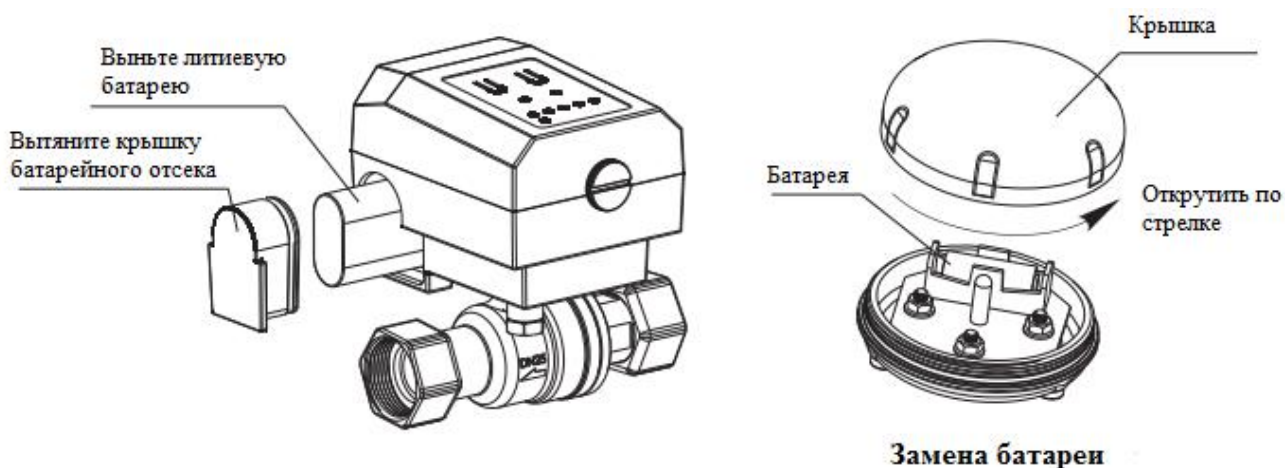
Нажмите и удерживайте кнопку "Switch/Select" главный регулирующий клапан переходит в открытое положение

3. Напоминание о сроке службы батареи и замене.

3.1 Батарея главного регулирующего клапана: Главный регулирующий клапан имеет встроенную пару перезаряжаемых литиевых батарей, которые могут работать в течение 24-48 часов. Его можно закрыть и открыть примерно 5 раз, когда главный регулирующий клапан полностью заряжен, во время отключения электроэнергии. Срок службы батареи составляет около 3 лет, при более длительном использовании возможно повреждение батареи путем перезарядки, что может вызвать сбой питания.

Замена батареи.

3.2 Батарея беспроводного детектора: Срок службы новой батареи в беспроводном погружном детекторе обычно составляет 3 года. Когда батарея беспроводного детектора разряжена, световой индикатор соответствующего номера главного регулирующего клапана и индикатор "OFF" мигают вместе, одновременно срабатывает зуммер. Это указывает на то, что батарею на беспроводном детекторе необходимо заменить. После замены батареи, мигающий световой индикатор и звуковой сигнал должны быть отключены.



Группа компаний Эковита

Санкт-Петербург

10-ая линия В.О., д. 59, офис 214
Телефон: +7 812 566-55-01
E-mail: office@ecovita.ru
Сайт: www.ecovita.ru



Москва

Автомоторная ул., д. 4А, стр. 1
Телефон: +7 499 600-08-01
E-mail: office@ecovita.ru
Сайт: msk.ecovita.ru