

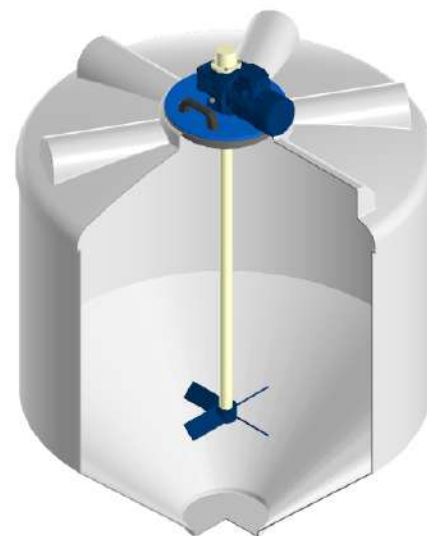


Мешалка лопастная МИКС L для ёмкости ФМ 1000 с комплектом креплений

Технические характеристики

Длина вала, мм	1100
Диаметр лопасти, мм	300
Двигатель	380В, 50 Гц, 0,25 кВт
Частота вращения, об/мин	93
Наименование рабочих сред	Химически агрессивные жидкости в соответствии с таблицей совместимости
Максимальная плотность жидкости, г/см ³	1,3
Температура жидкости	0°С +60°С *
Температура окружающей среды	0°С +40 °С
Заливной люк	Отвод устанавливается заказчиком
Вес, кг	14,2
Применяемые материалы	
Рабочее колесо	Композитный материал
Вал	Композитный материал

*в зависимости от состава жидкости, в пределах таблицы хим. совместимости



Особенности установки

Вертикально, по центру ёмкости



Габаритные размеры емкости ФМ 1000 с установленной мешалкой

