



СИСТЕМА ОЧИСТКИ ВОДЫ
обратноосмотическая

TWIST 600

**УСТАНОВКА
ЭКСПЛУАТАЦИЯ
ОБСЛУЖИВАНИЕ**



EAC

СВЕДЕНИЯ ПО ТЕХНИКЕ БЕЗОПАСНОСТИ

Система очистки воды atoll TWIST 600 предназначена для очистки воды в объеме, необходимом для приготовления пищи, питья и других хозяйственно-бытовых нужд.

Все необходимые работы с водопроводом должны выполняться квалифицированным специалистом. Если Вы производите подключение сами, то необходимо ознакомиться с действующими правилами и придерживаться их.

Для установки системы необходимо:

- возможность подключения к водопроводу холодной воды;
- возможность подключения к канализации через гидрозатвор (сифон);
- электророзетка 230В ±10%;
- ровная твердая сухая чистая поверхность.

Давление воды на входе в систему должно быть от 1 до 4 атм. Для защиты системы от скачков давления воды необходимо установить редуцирующий клапан, отрегулированный от 1 до 4 атм.

Запрещается установка и эксплуатация системы в помещении, в котором возможно падение температуры ниже 0°C.

Запрещается класть какие-либо предметы на верхнюю часть блока фильтрации системы.

Во избежание поражения электрическим током не допускайте попадания воды на электрические провода, контакты и компоненты системы.

До установки системы проверьте воду, которую будете очищать, на соответствие разделу «Требования к входной воде».

До окончания процедур установки и промывки не используйте очищенную воду для питья. Промывка системы производится в следующих случаях:

- при первом подключении;
- после замены фильтрующих элементов (картриджей).

При перерыве в использовании системы необходимо:

- отключить электропитание системы;
- отключить систему от подачи воды;

Если системой не пользовались более месяца, то необходимо заменить картридж atoll TWIST 600 PPC-A и, при необходимости, картридж (мембрану) atoll TWIST RO-600.

Для потребления очищенной воды рекомендуется использовать посуду из нержавеющей стали, стеклянную, керамическую и эмалированную. Использование посуды из цветных металлов или пищевого пластика может привести к загрязнению воды.

Сменные картриджи не следует хранить вблизи пахучих и токсичных веществ, а так же необходимо защитить их от пыли.

Модификация системы или внесение каких-либо конструктивных изменений запрещены. Это может привести к травматизму и/или порче имущества. При этом гарантийные обязательства утрачивают силу.

В случае обнаружения протечек воды или других неисправностей следует перекрыть подачу воды в систему, отключить электропитание системы и обратиться к производителю за консультацией.

Регулярно проверяйте систему на предмет протечек.

Срок службы системы составляет 5 лет.

ТРЕБОВАНИЯ К ВХОДНОЙ ВОДЕ

- источник воды	централизованный водопровод
- давление входной воды	от 1 до 4 атм.
- температура входной воды	от 5 до 38 °С
- pH	от 3 до 11
- минерализация	до 500 мг/л
- хлориды, сульфаты	до 300 мг/л
- хлор	до 0,3 мг/л
- мутность	до 1 ЕМФ
- жесткость	до 5 мг-экв/л
- железо	до 0,3 мг/л
- марганец	до 0,1 мг/л
- перманганатная окисляемость	до 5 мг O ₂ /л
- общее микробное число	до 50 ед./мл
- Coli-индекс	отсутствие

1. При несоответствии входной воды данным требованиям, необходима установка до-полнительных фильтров предварительной очистки.

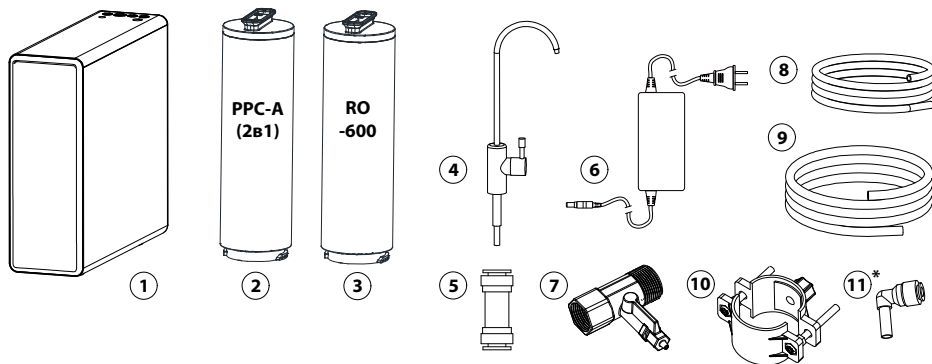
2. Хотя система atoll TWIST 600 задерживает бактерии и вирусы, содержащиеся в воде, рекомендуется использовать систему только для очистки воды, безопасной в микробиологическом отношении. Используйте систему для очистки воды, прошедшей предварительную дезинфекцию хлорированием или облучением ультрафиолетовой лампой.

При невыполнении хотя бы одного из двух пунктов срок службы сменных картриджей может оказаться меньше рекомендуемого срока их замены.

КОМПЛЕКТ ПОСТАВКИ

В комплект поставки системы входят:

- блок фильтрации воды (1);
- сменные фильтрующие элементы (картриджи) (2), (3)
(установлены в блок фильтрации);
- кран чистой воды (4) с коннектором (5);
- блок питания (6);
- узел подачи воды (7), фум-лента;
- дренажный хомут (10), дренажный ограничитель* (11);
- гибкая трубка синяя 1/4", черная 1/4" (8), красная 3/8" (9);
- аксессуары для быстроразъемных соединений: ключ, предохранительные скобы, комплект для ремонта.



* В комплекте с системой может поставляться дренажный ограничитель в виде углового или прямого быстроразъемного коннектора.

ТЕХНИЧЕСКИЕ ХАРАКТЕРИСТИКИ

модель	atoll TWIST 600
номинальная производительность мембраны	600 GPD
производительность системы	до 1,8 л/мин.
выход очищенной воды	≈60%
эффективность удаления солей	≥95%
уровень шума в режиме очистки воды	≈60 дБ
потребляемая мощность в режиме очистки воды	≤96 Вт
электропитание (через блок питания)	24 В, 4 А, DC
присоединительные размеры блока фильтрации (быстроразъемные соединения) - вход воды - выход очищенной воды - выход дренажной воды	3/8" 1/4" 1/4"
размеры блока фильтрации	355x125x330 мм

Производительность системы измерена в лабораторных условиях: при минерализации воды 150 мг/л, давлении воды 3 атм., температуре воды 25 °С. И может изменяться на ±15% в зависимости от конкретного экземпляра мембраны.

Во время работы системы, мембрана под действием разницы давлений пропускает воду с меньшей концентрацией солей, задерживая воду с большей концентрацией солей. Во время остановки системы давление воды с двух сторон мембраны выравнивается. Этот процесс, который протекает в любых системах обратного осмоса в нерабочем режиме, также приводит к постепенному выравниванию концентраций солей по обеим сторонам мембраны.

Небольшое количество воды с повышенным содержанием солей может быть просто слито через кран чистой воды примерно в течение минуты при запуске системы. После того, как эта вода сольется, и вновь возникнет избыточное давление на входе в мембранный элемент, система выйдет на рабочий режим фильтрации.

При разработке системы была предусмотрена дополнительная промывка мембраны очищенной водой. Она запускается на 1 минуту через 20 минут после прекращения разбора воды. Эта дополнительная промывка значительно уменьшает содержание солей в очищенной воде сразу после включения системы. Выход на рабочий режим фильтрации также осуществляется быстрее.

Реальная производительность, поток воды в дренаж и другие характеристики работы системы зависят от ряда меняющихся параметров: температуры, давления и химического состава воды, степени загрязненности сменных картриджей и др. Понижение температуры воды в зимний период, снижение давления воды в водопроводе в моменты ее пикового расхода, повышение уровня минерализации могут приводить к снижению производительности системы.

Система обрудована насосом для повышения давления воды. Все насосы производят шум и вибрацию, которые в том числе зависят от акустических условий: размеров помещения, звукопоглощающей способности поверхностей и др.

Данные особенности не являются признаком неисправности системы или отдельных ее элементов.

СХЕМА ПОДКЛЮЧЕНИЯ

Для подключения системы используются гибкие трубки 1/4" и 3/8" из комплекта. Длина трубок определяется по месту установки блока фильтрации системы и не должна препятствовать его дальнейшему обслуживанию. Трубка укорачивается с помощью острого кухонного или канцелярского ножа. Срез должен быть ровным, перпендикулярным, без замятия трубки.

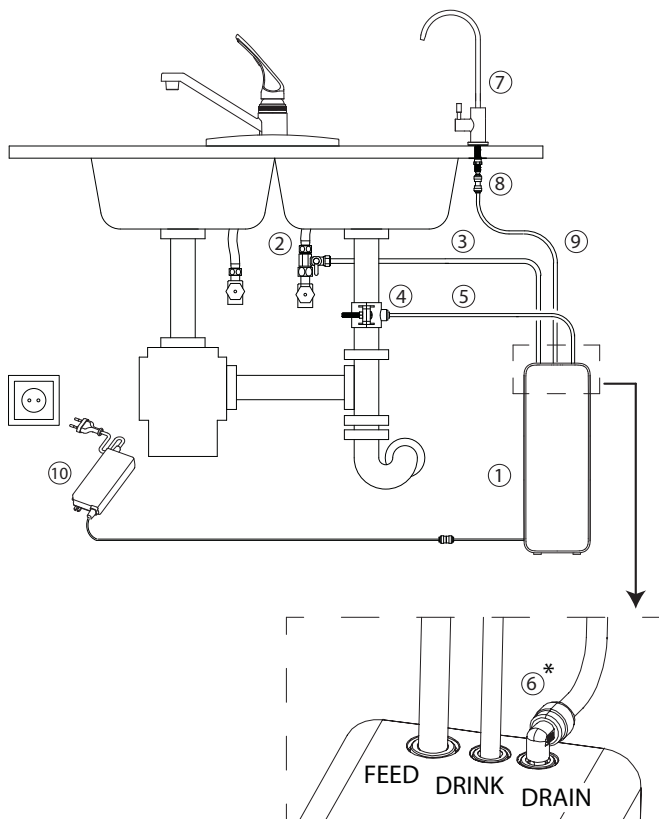
Порты для подключения трубок к блоку фильтрации располагаются сзади сверху корпуса блока. Во время перевозки и хранения системы порты закрываются заглушками.

Узел подачи воды (2) в блок фильтрации (1) - фитинг с резьбой 1/2 дюйма с шаровым краном. Устанавливается в разрыв магистрали холодного водоснабжения. Соединяется с блоком фильтрации красной трубкой (3), которая подключается в порт **FEED**. Обеспечивает подачу воды в блок фильтрации.

Дренажный хомут (4). Необходим для подключения блока фильтрации к канализации. Соединяется с блоком фильтрации через порт **DRAIN** с помощью черной трубки (5) и дренажного ограничителя* (6). Устанавливается до гидрозатвора (сифона). Слив воды в дренаж необходим для промывки системы.

Кран чистой воды (7). Располагается на столешнице. Служит для подачи чистой воды пользователю. Соединяется с блоком фильтрации через порт **DRINK** с помощью синей трубки (9) и быстроразъемного коннектора (8).

Блок питания 24В постоянного тока (10). Подключается к блоку фильтрации с помощью провода с разъемом (порт **Power**), который расположен сзади снизу блока фильтрации.



* В комплекте с системой может поставляться дренажный ограничитель в виде углового или прямого быстроразъемного коннектора.

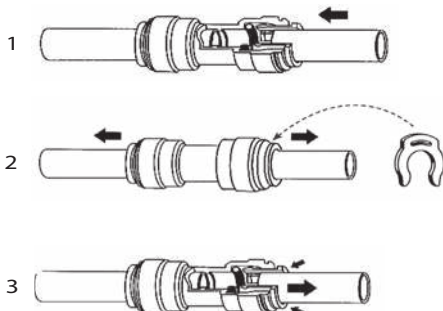
РАБОТА С ГИБКИМИ ТРУБКАМИ И БЫСТРОРАЗЪЕМНЫМИ КОННЕКТОРАМИ

Присоединение трубки

1. Вставьте трубку в коннектор до упора, применив небольшое усилие (1). Трубка должна зайти в коннектор примерно на 8 мм.
2. Потяните трубку из коннектора для проверки соединения (2). Трубка не должна выходить из коннектора.
3. Зафиксируйте соединение скобой.

Отсоединение трубки

1. Перекройте воду.
2. Сбросьте давление воды в трубке.
3. Снимите скобу.
4. Вручную или с помощью ключа для работы с быстросъемными соединениями нажмите на кольцо у основания (утопите внутрь коннектора).
5. Удерживая кольцо нажатым (3), вытяните трубку из коннектора.



ПОДКЛЮЧЕНИЕ СИСТЕМЫ

1. Установка крана чистой воды.

Для установки крана чистой воды нужна плоская поверхность достаточной жесткости, чтобы кран был надежно закреплен в вертикальном положении. При выборе места для сверления отверстия (диаметр 11 мм) для крана руководствуйтесь эстетическими соображениями, предварительно убедившись, что:

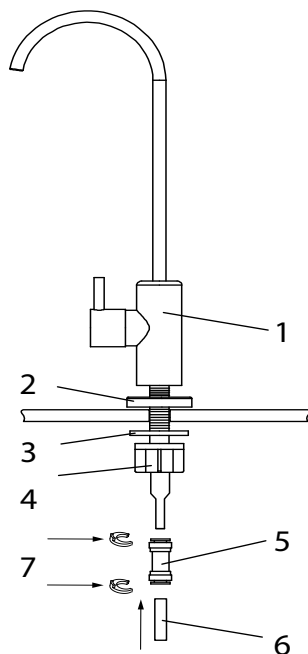
- длины синей трубки хватит для подключения крана к системе фильтрации;
- с нижней стороны столешницы или мойки ничто не будет мешать подключению.

Процесс сверления отверстия требует соответствующих навыков, внимания и осторожности. Используйте защитные очки и перчатки. При необходимости обратитесь к специалисту.

Произведите монтаж крана согласно схеме.

С помощью быстроразъемного коннектора подключите синюю трубку к крану. Зафиксируйте соединение скобами.

1. Кран чистой воды
2. Декоративное кольцо с уплотнением
3. Уплотнительная шайба
4. Прижимная гайка
5. Быстроразъемный коннектор
6. Синяя трубка
7. Предохранительная скоба



2. Подключение к водопроводу.

1. Убедитесь, что система подключается к холодной воде, до 38 °С. Подключение к горячей воде повредит систему.

2. Перекройте подачу холодной воды в кухонный смеситель.

3. Откройте на кухонном смесителе кран холодной воды, чтобы сбросить давление.

4. Используя инструмент, ослабьте накидную гайку и отсоедините гибкую подводку от смесителя. При необходимости замените уплотнение накидной гайки.

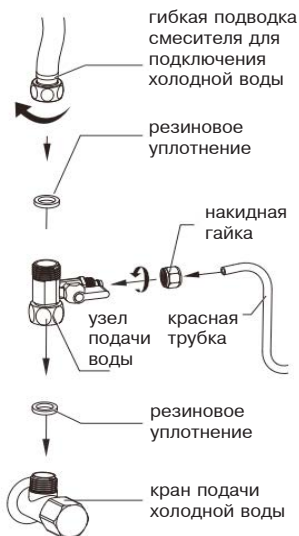
5. Установите узел подачи воды в разрыв гибкой подводки смесителя. Узел подачи воды также имеет свое резиновое уплотнение.

6. Подсоедините красную трубку к шаровому крану узла подачи воды с помощью накидной гайки или через быстроразъемное соединение (зафиксируйте соединение скобой).

7. Закройте шаровый кран узла подачи воды - ручка крана должна быть перпендикулярна красной трубке.

8. Откройте кран подачи холодной воды. После того как из кухонного смесителя потечет вода, закройте кран смесителя.

9. Проверьте подключение узла подачи воды на наличие протечек.



3. Установка дренажного хомута.

Дренажный хомут подходит к сливным сифонам моек диаметром 40 мм.

Хомут необходимо установить на вертикальном участке трубы до сифона. Этот участок трубы не должен быть заполнен водой.

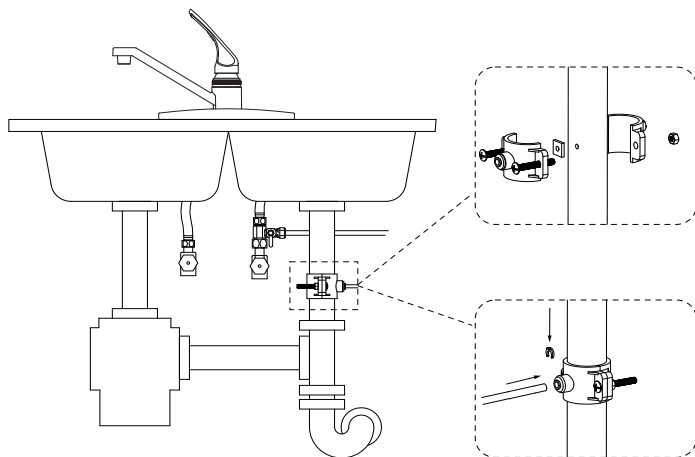
1. Просверлите отверстие диаметром 6,5 мм в том месте, куда Вы планируете установить дренажный хомут.

2. Наклейте уплотнитель на внутреннюю сторону скобы дренажного хомута с подключением.

3. Вставьте черную трубку от фильтра в скобу хомута. Зафиксируйте соединение скобой.

4. Расположите две скобы хомута так, чтобы просверленное в сифоне отверстие совпало с концом трубки.

5. Равномерно затяните крепежные винты.



4. Подключение блока фильтрации

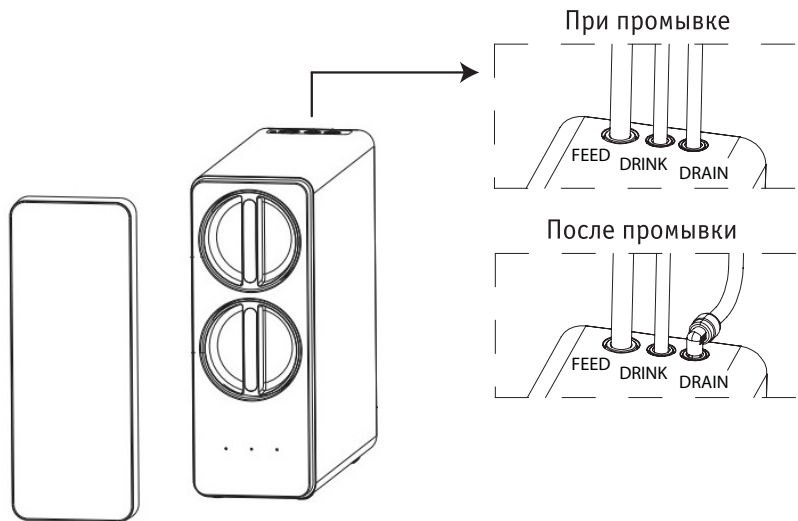
1. Порты для подключения трубок к блоку фильтрации располагаются сзади сверху корпуса блока. С помощью ключа для работы с быстросъемными соединениями извлеките заглушки **FEED, DRINK, DRAIN**.

2. Подключите синюю трубку от крана для чистой воды к блоку фильтрации в порт **DRINK**. Зафиксируйте соединение скобой. Откройте кран.

3. Подключите черную трубку от дренажного хомута к блоку фильтрации в порт **DRAIN**. Дренажный ограничитель* не устанавливайте.

4. Подключите красную трубку от узла подачи воды к блоку фильтрации в порт **FEED**. Зафиксируйте соединение скобой. Откройте кран.

5. Проверьте систему на наличие протечек.



6. Подключите блок питания к выходу из блока фильтрации **Power** с помощью провода с разъемом, который расположен сзади снизу блока фильтрации.

7. Подключите блок питания в электророзетку. Система включится. В течение 15 минут слейте воду через открытый кран чистой воды в раковину и по черному шлангу в канализацию.

8. Закройте кран узла подачи воды в фильтр.

9. Отключите систему от электропитания.

10. Отсоедините черную трубку от блока фильтрации.

11. Подключите дренажный ограничитель* к блоку фильтрации в порт **DRAIN**. Подключите черную трубку к дренажному ограничителю. Зафиксируйте соединения скобами.

12. Откройте кран узла подачи воды в систему.

13. Подключите систему к электропитанию. Система включится и перейдет в режим очистки воды. Цвет очищенной воды может быть молочно-белым из-за мелких пузырьков воздуха, которые покидают набранную воду в течение нескольких минут. Этот эффект не является признаком неправильной работы системы.

14. Закройте кран чистой воды. Система должна перейти в режим ожидания.

15. Проверьте систему на наличие протечек. В первое время после установки регулярно проверяйте систему на предмет протечек.

* В комплекте с системой может поставляться дренажный ограничитель в виде углового или прямого быстроразъемного коннектора.

ПОЛЬЗОВАТЕЛЬСКИЙ ИНТЕРФЕЙС

На панели блока фильтрации располагаются кнопки **RESET** и **SELECT**, индикаторы ресурса сменных картриджей **PPC**, **RO** и индикатор **"!"** (**авария**).
Расшифровка индикации состояния системы:

тестирование при подключении к электропитанию	все индикаторы мигают: синим - красным - синим цветом.
очистка воды	индикаторы PPC и RO светятся синим цветом.
спящий режим	индикаторы отключены.
ресурс картриджа PPC-A (2в1) менее 5%	индикатор PPC мигает красным цветом.
ресурс картриджа PPC-A (2в1) закончился	индикатор PPC постоянно светится красным цветом. звуковой сигнал (10 раз) при каждом запуске системы.
ресурс картриджа RO-600 менее 5%	индикатор RO мигает красным цветом.
ресурс картриджа RO-600 закончился	индикатор RO постоянно светится красным цветом. звуковой сигнал (10 раз) при каждом запуске системы.

Кнопки **SELECT** и **RESET** используются для сброса ресурса картриджей после их замены. Для сброса

- нажмите и удерживайте 3 секунды кнопку **RESET**. Индикатор ресурса картриджа **PPC** начнет мигать.

- кнопкой **SELECT** выберите индикатор картриджа, который светится красным цветом.
- нажмите и удерживайте 3 секунды кнопку **RESET** еще раз. Цвет индикатора замененного картриджа изменится на синий.

Система автоматически выходит из режима сброса ресурса картриджей, если в течение 10 секунд не происходило никаких действий.

Система оснащена функцией автоматической промывки очищенной водой через 20 минут после окончания работы системы. Если в момент промывки открыть кран для чистой воды, то промывка прекращается.

Если система непрерывно очищает воду в течение 30 минут, то активируется защитный режим. Система перестает очищать воду, при этом раздается 10 звуковых сигналов, и индикатор **"!"** (**авария**) светится красным цветом. Для перезагрузки системы нужно отключить ее от электропитания и подключить повторно.

ЗАМЕНА ФИЛЬТРУЮЩИХ ЭЛЕМЕНТОВ (КАРТРИДЖЕЙ)

1. Сменные картриджи и сроки их замены.

наименование	обозначение	назначение	рекомендуемый срок замены	срок срабатывания индикатора после сброса ресурса
atoll TWIST 600 PPC-A (2в1)	PPC	префильтр	6-12 месяцев	270 дней
atoll TWIST RO-600	RO	мембрана	12-24 месяцев	720 дней

Реальные сроки замены картриджей зависят от качества и химического состава входной воды, объема потребления очищенной воды и других условий эксплуатации системы.

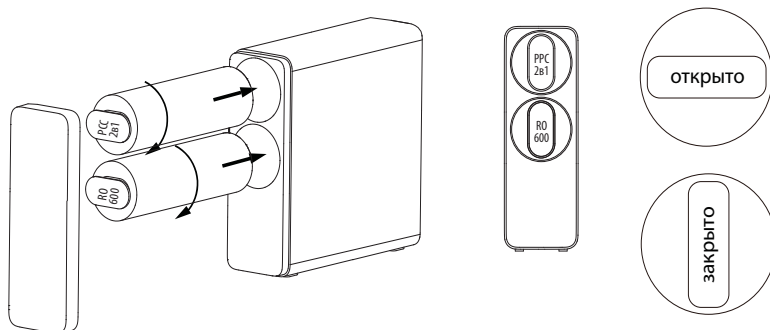
2. Замена картриджей

1. Закройте кран узла подачи воды в фильтр.
2. Откройте кран чистой воды на 10 секунд.
3. Отключите систему от электропитания.
4. Снимите декоративную крышку с лицевой части блока фильтрации.
5. Поверните картридж atoll TWIST 600 PPC-A против часовой стрелки в положение

открыто.

6. Удалите картридж atoll TWIST 600 PPC-A из корпуса системы и утилизируйте. Протрите салфеткой остатки воды внутри блока фильтрации.

7. Извлеките новый картридж atoll TWIST 600 PPC-A из упаковки. Вставьте и заверните картридж в блок фильтрации по часовой стрелке до упора в положение закрыто.



8. При необходимости замените картридж atoll TWIST RO-600 аналогичным способом.
9. Выполните промывку новых картриджей. Для этого отсоедините дренажный ограничитель* от блока фильтрации и черной дренажной трубки. Подсоедините черную трубку напрямую к блоку фильтрации.
10. Откройте кран узла подачи воды в систему.
11. Подключите систему к электропитанию. Система включится. В течение 15 минут слейте воду через открытый кран чистой воды в раковину и по черному шлангу в канализацию.
12. Закройте кран узла подачи воды в систему.
13. Отключите систему от электропитания.
14. Присоедините дренажный ограничитель обратно.
15. Откройте кран узла подачи воды в систему.
16. Подключите систему к электропитанию. Система включится и перейдет в режим очистки воды. Цвет очищенной воды может быть молочно-белым из-за мелких пузырьков воздуха, которые покидают набранную воду в течение нескольких минут. Этот эффект не является признаком неправильной работы системы.
17. Закройте кран чистой воды. Система должна перейти в режим ожидания.
18. Выполните сброс ресурса заменного(ых) картриджа(ей):
 - нажмите и удерживайте 3 секунды кнопку **RESET**. Индикатор ресурса картриджа **PPC** начнет мигать.
 - кнопкой **SELECT** выберите индикатор картриджа, который был заменен.
 - нажмите и удерживайте 3 секунды кнопку **RESET** еще раз для сброса ресурса.
19. Установите декоративную крышку на лицевую часть блока фильтрации.
20. Проверьте систему на наличие протечек. В первое время после замены картриджей регулярно проверяйте систему на предмет протечек.

* В комплекте с системой может поставляться дренажный ограничитель в виде углового или прямого быстроразъемного коннектора.