



СИСТЕМА ОЧИСТКИ ВОДЫ

обратноосмотическая

серии:

TWIST

**УСТАНОВКА
ЭКСПЛУАТАЦИЯ
ОБСЛУЖИВАНИЕ**



СВЕДЕНИЯ ПО ТЕХНИКЕ БЕЗОПАСНОСТИ

Система очистки воды (фильтр) предназначена для очистки воды в объеме, необходимом для приготовления пищи, питья и других хозяйственно-бытовых нужд.

Все необходимые работы с водопроводом должны выполняться квалифицированным специалистом. Если Вы производите подключение сами, то необходимо ознакомиться с действующими правилами и придерживаться их.

Для установки фильтра необходимо:

- возможность подключения к водопроводу холодной воды;
- возможность подключения к канализации через гидрозатвор (сифон);
- электророзетка 230В ±10%;
- ровная твердая сухая чистая поверхность.

Давление воды на входе в фильтр должно быть от 1 до 4 атм. Для защиты фильтра от скачков давления воды необходимо установить редукционный клапан, отрегулированный от 1 до 4 атм.

Запрещается установка и эксплуатация фильтра в помещении, в котором возможно падение температуры ниже 0°C.

Запрещается класть какие-либо предметы на верхнюю часть фильтра.

Во избежание поражения электрическим током не допускайте попадания воды на электрические провода, контакты и компоненты.

До установки фильтра проверьте воду, которую будете очищать, на соответствие разделу «Требования к входной воде».

До окончания процедур установки и промывки не используйте очищенную воду для питья. Промывка фильтра производится в следующих случаях:

- при первом подключении;
- после замены фильтрующих элементов (картриджей);
- при перерыве в использовании фильтра более 7 дней;
- при перестановке фильтра в другое место.

При перерыве в использовании фильтра необходимо:

- отключить электропитание фильтра;
- отключить фильтр от подачи воды;

Если фильтром не пользовались более месяца, то необходимо заменить картридж-пре-фильтр РСТ и, при необходимости, — мембрану RO.

Для потребления очищенной воды рекомендуется использовать посуду из нержавеющей стали, стеклянную, керамическую и эмалированную. Использование посуды из цветных металлов или пищевого пластика может привести к загрязнению воды.

Сменные картриджи не следует хранить вблизи пахучих и токсичных веществ, а так же необходимо защитить их от пыли.

Модификация системы или внесение каких-либо конструктивных изменений запрещены. Это может привести к травматизму и/или порче имущества. При этом гарантийные обязательства утрачивают силу.

В случае обнаружения протечек воды или других неисправностей следует перекрыть подачу воды в фильтр, отключить электропитание фильтра и обратиться к специалисту за консультацией.

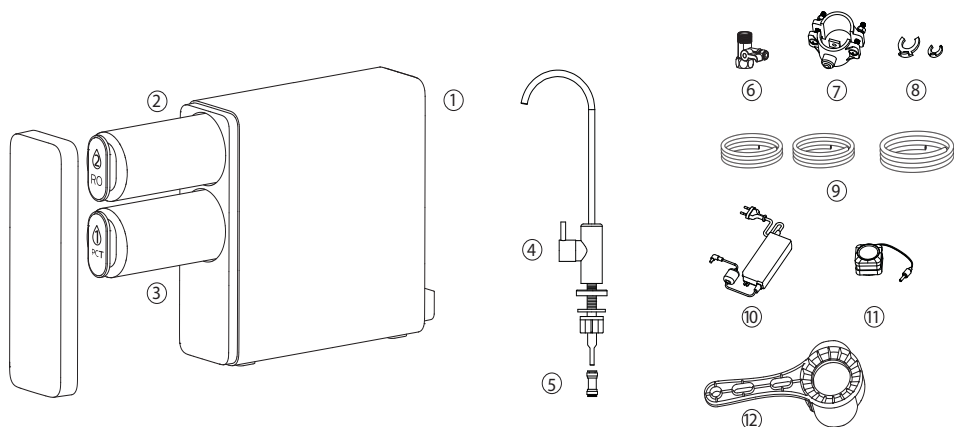
Регулярно проверяйте фильтр на предмет протечек.

Срок службы фильтра составляет 5 лет.

КОМПЛЕКТ ПОСТАВКИ

В комплект поставки фильтра входят:

- блок фильтрации воды (1) с установленными картриджами (2), (3);
- кран чистой воды (4) с фитингом (5), узел подачи воды (6), дренажный хомут (7) фиксирующие скобы (8);
- красная трубка 3/8", синяя и черная трубки 1/4" (9);
- блок питания 24В, 5А, постоянного тока (10);
- датчик протечки (11);
- ключ для замены картриджей (12), ключ для работы с цанговыми соединениями;
- инструкция по эксплуатации.



ТЕХНИЧЕСКИЕ ХАРАКТЕРИСТИКИ*

- номинальная производительность мембраны	800 GPD
- производительность фильтра	до 2,1 л/мин.
- поток воды в дренаж во время очистки воды	≈ 1,1 л/мин.
- эффективность удаления солей	до 98%
- уровень шума в режиме очистки воды	≈ 55 дБ
- потребляемая мощность в режиме очистки воды	100 Вт
- электропитание от сети 230В ±10% через блок питания	24 В, 5 А, DC
- размеры системы очистки	135x375x393 мм
- присоединительные размеры (быстроразъемные соединения)	
- вход воды	3/8 дюйма
- очищенная вода, дренаж	1/4 дюйма

*Производительность фильтра измерена в лабораторных условиях: при минерализации воды 250 мг/л, давлении воды 3 атм., температуре воды 20 °С. И может изменяться на ±15% в зависимости от конкретного экземпляра мембраны.

Во время работы системы, мембрана под действием разницы давлений пропускает воду с меньшей концентрацией солей, задерживая воду с большей концентрацией солей. Во время остановки фильтра давление воды с двух сторон мембраны выравнивается. Этот процесс, который протекает в любых системах обратного осмоса в нерабочем режиме, также приводит к выравниванию концентраций солей по обеим сторонам мембраны.

Небольшое количество воды с повышенным содержанием солей может быть просто слито через кран чистой воды примерно в течение минуты при запуске фильтра. После того, как эта вода сольется, и вновь возникнет избыточное давление на входе в мембранный элемент, система выйдет на рабочий режим фильтрации. Для большинства потребителей данный эффект незаметен, и сливать каждый раз воду необязательно. Для тех кто отслеживает эффективность обессоливания воды системой, после нескольких часов простоя нужно сливать первую воду при запуске системы.

Реальная производительность, поток воды в дренаж и другие характеристики работы системы зависят от ряда меняющихся параметров: температуры, давления и химического состава воды, степени загрязненности сменных картриджей и др. Понижение температуры воды в зимний период, снижение давления воды в водопроводе в моменты ее пикового расхода, повышение уровня минерализации могут приводить к снижению производительности фильтра.

Система оборудована насосом для повышения давления воды. Все насосы производят шум и вибрацию, которые в том числе зависят от акустических условий: размеров помещения, звукопоглощающей способности поверхностей и др.

Данные особенности не являются признаком неисправности фильтра или отдельных его элементов.

ТРЕБОВАНИЯ К ВХОДНОЙ ВОДЕ

- источник воды	централизованный водопровод
- давление входной воды	от 1 до 4 атм.
- температура входной воды	от 5 до 38 °С
- pH	от 3 до 11
- минерализация	до 500 мг/л
- хлориды, сульфаты	до 300 мг/л
- хлор	до 0,3 мг/л
- мутность	до 1 ЕМФ
- жесткость	до 5 мг*экв/л
- железо	до 0,3 мг/л
- марганец	до 0,1 мг/л
- перманганатная окисляемость	до 5 мг O ₂ /л
- общее микробное число	до 50 ед./мл
- Coli-индекс	отсутствие

1. При несоответствии входной воды данным требованиям, необходима установка дополнительных фильтров предварительной очистки.

2. Хотя обратноосмотический фильтр atoll задерживает бактерии и вирусы, содержащиеся в воде, рекомендуется использовать фильтр только для очистки воды, безопасной в микробиологическом отношении. Используйте фильтр для очистки воды, прошедшей предварительную дезинфекцию хлорированием или облучением ультрафиолетовой лампой.

При невыполнении хотя бы одного из двух пунктов срок службы сменных картриджей может оказаться меньше срока их штатной замены.

СХЕМА ПОДКЛЮЧЕНИЯ

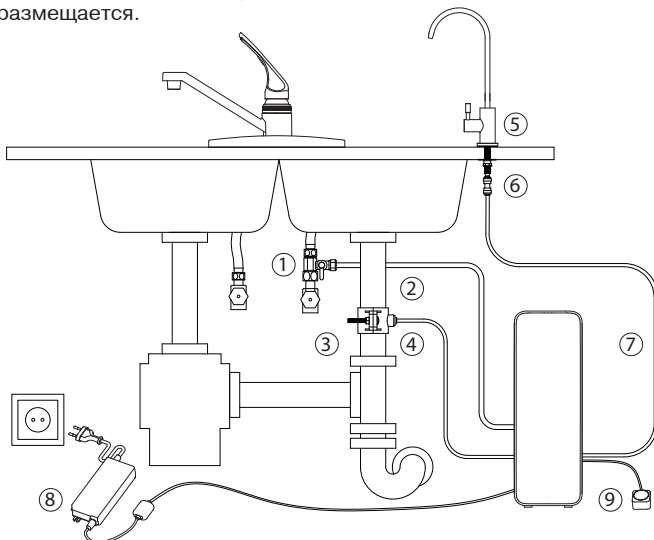
Узел подачи воды в фильтр (1) - резьбовой фитинг 1/2 дюйма с шаровым краном. Устанавливается в разрыв магистрали холодного водоснабжения. Соединяется с фильтром красной трубкой 3/8 дюйма (2).

Дренажный хомут (3). Необходим для подключения фильтра к канализации. Соединяется с фильтром с помощью черной трубки 1/4 дюйма (4). Устанавливается до гидрозатвора (сифона).

Кран чистой воды (5). Располагается на столешнице. Служит для подачи чистой воды. Соединяется с фильтром синей трубкой 1/4 дюйма (7) и быстроразъемным фитингом (6).

Блок питания 24В 5А постоянного тока (8).

Датчик протечки (9). Должен быть расположен рядом с системой, на поверхности, на которой она размещается.



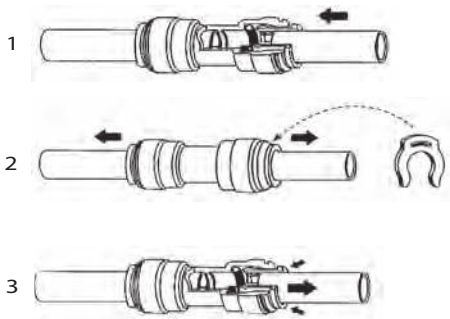
РАБОТА С ГИБКИМИ ТРУБКАМИ И БЫСТРОРАЗЪЕМНЫМИ КОННЕКТОРАМИ

Присоединение трубки

1. Вставьте трубку в коннектор до упора, применив небольшое усилие (1). Трубка должна зайти в коннектор примерно на 8 мм.

2. Потяните трубку из коннектора для проверки соединения (2). Трубка не должна выходить из коннектора.

3. Зафиксируйте соединение скобой.



Отсоединение трубки

1. Перекройте воду.

2. Сбросьте давление воды в трубке.

3. Снимите скобу.

4. Вручную или с помощью ключа для работы с быстросъемными соединениями нажмите на кольцо у основания (утопите внутрь коннектора).

5. Удерживая кольцо нажатым (3), вытяните трубку из коннектора.

ПОДКЛЮЧЕНИЕ СИСТЕМЫ

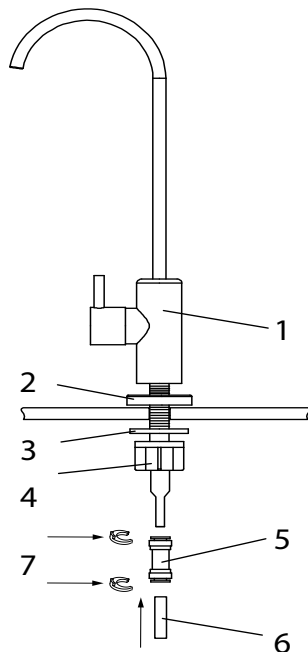
1. Установка крана чистой воды.

Для установки крана чистой воды нужна плоская поверхность достаточной жесткости, чтобы кран был надежно закреплен в вертикальном положении. При выборе места для сверления отверстия (диаметр 13 мм) для крана руководствуйтесь эстетическими соображениями, предварительно убедившись, что:

- длины синей трубки хватит для подключения крана к системе фильтрации;
- с нижней стороны столешницы или мойки ничто не будет мешать подключению.

Процесс сверления отверстия требует соответствующих навыков, внимания и осторожности. Используйте защитные очки и перчатки. При необходимости обратитесь к специалисту.

Произведите монтаж крана согласно схеме. С помощью быстроразъемного фитинга подключите синюю трубку 1/4 дюйма к крану. Зафиксируйте соединение скобами.



1. Кран чистой воды
2. Декоративное кольцо с уплотнением
3. Уплотнительная шайба
4. Прижимная гайка
5. Быстроразъемный коннектор
6. Синяя трубка 1/4 дюйма
7. Скоба

2. Подключение к водопроводу.

1. Убедитесь, что фильтр подключается к холодной воде, до 38 °С. Подключение к горячей воде повредит фильтр.

2. Перекройте подачу холодной воды в кухонный смеситель.

3. Откройте на кухонном смесителе кран холодной воды, чтобы сбросить давление.

4. Используя инструмент, ослабьте накидную гайку и отсоедините гибкую подводку от смесителя. При необходимости замените уплотнение накидной гайки.

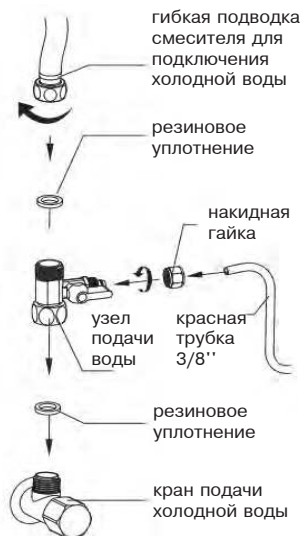
5. Установите узел подачи воды в фильтр в разрыв гибкой подводки смесителя. Узел подачи воды также имеет свое резиновое уплотнение.

6. Подсоедините красную трубку 3/8 дюйма к шаровому крану узла подачи воды с помощью накидной гайки или через быстроразъемное соединение (зафиксируйте цанговое соединение скобой).

7. Закройте шаровый кран узла подачи воды - ручка крана должна быть перпендикулярна красной трубке.

8. Откройте кран подачи холодной воды. После того как из кухонного смесителя потечет вода, закройте кран смесителя.

9. Проверьте подключение узла подачи воды на наличие протечек.



3. Установка дренажного хомута.

Дренажный хомут подходит к сливным сифонам моек диаметром 40 мм.

Хомут необходимо установить на вертикальном участке трубы до первого изгиба сифона. Этот участок трубы не должен быть заполнен водой.

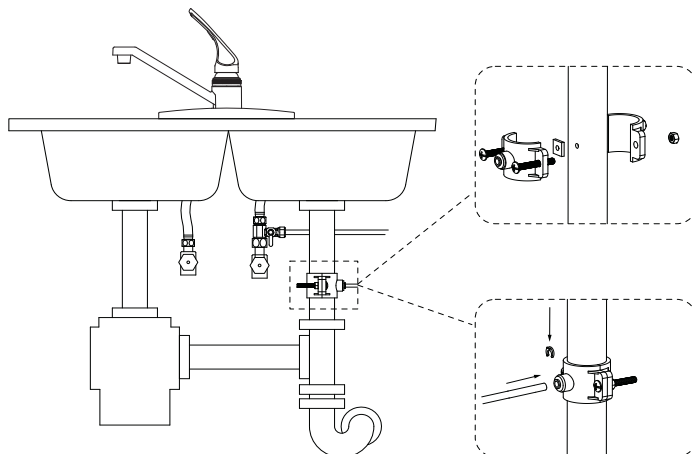
1. Просверлите отверстие диаметром 6,5 мм в том месте, куда Вы планируете установить дренажный хомут.

2. Наклейте уплотнитель на внутреннюю сторону скобы дренажного хомута с подключением.

3. Вставьте дренажную черную трубку 1/4 дюйма от фильтра в скобу хомута. Зафиксируйте цанговое соединение скобой.

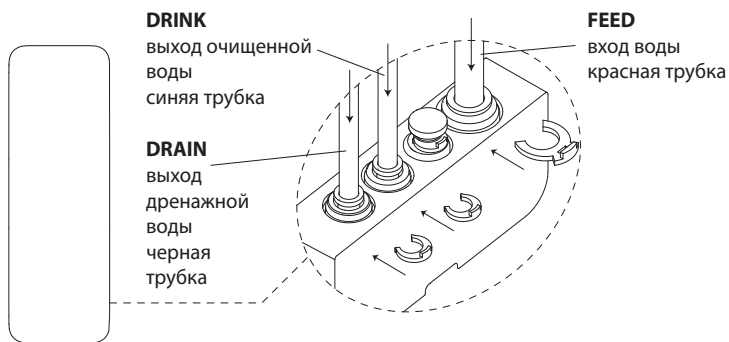
4. Расположите две скобы хомута так, чтобы просверленное в сифоне отверстие совпало с концом дренажной трубки.

5. Равномерно затяните крепежные винты.



4. Подключение блока фильтрации

1. Сзади фильтра располагаются порты для подключения. С помощью ключа для работы с быстросъемными соединениями извлеките заглушки **FEED**, **DRINK**, **DRAIN**. Красную заглушку не извлекайте.



2. Подключите синюю трубку 1/4 дюйма от крана для чистой воды к блоку фильтрации в порт **DRINK**. Зафиксируйте соединение скобой. Откройте кран.

3. Подключите черную трубку 1/4 дюйма от дренажного хомута к блоку фильтрации в порт **DRAIN**. Зафиксируйте соединение скобой.

4. Подключите красную трубку 3/8 дюйма от узла подачи воды к блоку фильтрации в порт **FEED**. Зафиксируйте соединение скобой. Откройте кран.

5. Подключите датчик протечки к выходу из блока фильтрации **Leak Sensor**.

6. Подключите блок питания к выходу из блока фильтрации **Power**.

7. Подключите блок питания в электророзетку. Система включится и перейдет в режим промывки на 30 секунд.

8. После окончания режима промывки система перейдет в режим очистки воды. В течение 15 минут слейте воду через открытый кран чистой воды в раковину.

Цвет очищенной воды может быть молочно-белым из-за мелких пузырьков воздуха, которые покидают набранную воду в течение нескольких минут. Этот эффект не является признаком неправильной работы фильтра.

9. Закройте кран чистой воды. Система должна перейти в режим ожидания.

Система готова к эксплуатации.

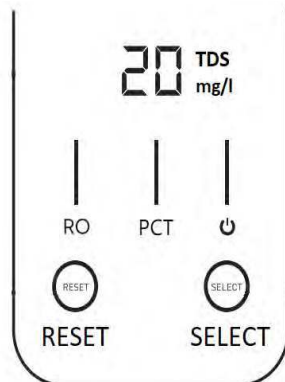
10. Проверьте систему на наличие протечек.

В первое время после установки проверяйте систему на предмет протечек.

Система комплектуется датчиком протечек, который должен быть расположен рядом с системой, на поверхности, на которой размещается система. При обнаружении протечки индикатор питания системы будет мигать красным. Система произведет 6 звуковых сигналов и перестанет включаться для очистки воды. Для перезагрузки системы нужно устранить протечку и просушить датчик.

ПОЛЬЗОВАТЕЛЬСКИЙ ИНТЕРФЕЙС

На панели системы располагаются кнопки RESET и SELECT, индикаторы ресурса сменных картриджей PCT и RO, индикатор состояния системы и монитор TDS.



Цвет индикаторов срока службы картриджей:

1. Постоянный белый - нормальная работа системы.
2. Мигает красным - срок службы картриджа заканчивается.
3. Постоянный красный - срок службы картриджа истек. Необходима его замена. При этом фильтр начнет издавать звуковой сигнал.

Если система непрерывно очищает воду в течение более 30 минут, то активируется защитный режим. Система перестает очищать воду, при этом раздается 6 звуковых сигналов, и все индикаторы мигают. Для перезагрузки системы нужно отключить ее от электропитания и подключить повторно.

Автоматическая промывка системы запускается:

- на 30 секунд при подключении системы к электропитанию.
- на 15 секунд при простое системы больше 24 часов.

Вручную промывку на 30 секунд можно включить нажатием кнопки SELECT. Отменить промывку можно повторным нажатием кнопки SELECT.

Монитор TDS отображает минерализацию очищенной системой воды в мг/л и обновляется раз в минуту. Значения TDS не будут обновляться, пока система находится в режиме ожидания.

Встроенный TDS датчик системы является индикатором качества очистки воды системой, но не является точным измерительным лабораторным прибором. Поэтому измеренные им значения могут незначительно отличаться от измерений, выполненных другими средствами измерений. Данная особенность не является дефектом системы.

ЗАМЕНА ФИЛЬТРУЮЩИХ ЭЛЕМЕНТОВ (КАРТРИДЖЕЙ)

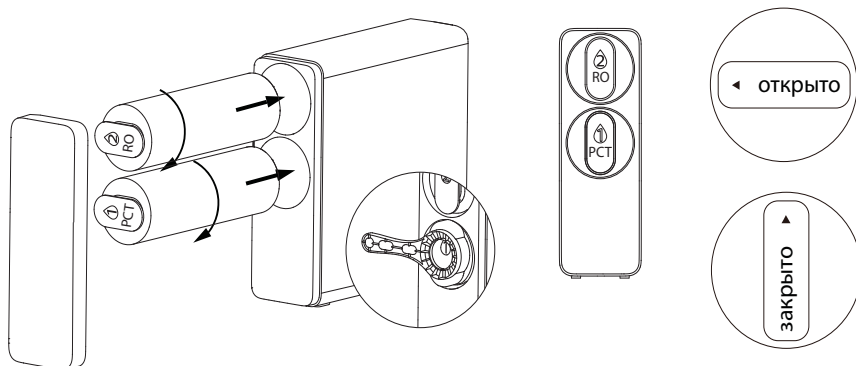
1. Сменные картриджи и сроки их замены.

Обозначение	Название	Описание	Рекомендуемый срок замены*
1. PCT	atoll PCT-A TWIST	Префильтр и постфильтр	6-12 месяцев
2. RO	atoll RO-800 TWIST	Мембрана	12-24 месяцев

*Реальные сроки замены картриджей зависят от качества и химического состава входной воды, объема потребления очищенной воды и других условий эксплуатации фильтра.

2. Замена картриджей

1. Закройте кран узла подачи воды в фильтр.
2. Откройте кран чистой воды на 10 секунд.
3. Отключите систему от электропитания.
4. Снимите декоративную крышку с лицевой части блока фильтрации.
5. С помощью ключа поверните картридж РСТ против часовой стрелки до упора в положение **ОТКРЫТО**.
6. Удалите картридж РСТ из корпуса системы и утилизируйте. Протрите салфеткой остатки воды внутри корпуса.



7. Вставьте и с помощью ключа вверните новый картридж в корпус системы по часовой стрелке до упора в положение **ЗАКРЫТО**.
8. При необходимости замените картридж RO аналогичным способом.
9. Откройте кран узла подачи воды в фильтр.
10. Подключите систему к электропитанию. Система включится и перейдет в режим промывки на 30 секунд.
11. После окончания режима промывки система перейдет в режим очистки воды. В течение 15 минут слейте воду через открытый кран чистой воды в раковину. Цвет очищенной воды может быть молочно-белым из-за мелких пузырьков воздуха, которые покидают набранную воду в течение нескольких минут. Этот эффект не является признаком неправильной работы фильтра.
12. Закройте кран чистой воды. Система должна перейти в режим ожидания.
13. Проверьте систему на наличие протечек. В первое время после замены картриджей проверяйте систему на предмет протечек.
14. Выполните сброс ресурса заменного(ых) картриджа(ей):
 - Нажмите и удерживайте кнопку RESET. Раздастся звуковой сигнал. Индикатор ресурса картриджа начнет мигать.
 - Кнопкой SELECT выберите индикатор замененного картриджа.
 - Нажмите и удерживайте кнопку RESET еще раз. Раздастся звуковой сигнал. Индикатор выбранного картриджа снова загорится белым цветом.Система автоматически выходит из режима сброса ресурса картриджей, если в течение 10 секунд не происходило никаких действий.
15. Установите декоративную крышку на лицевую часть блока фильтрации.