



**Руководство
по установке и эксплуатации
(ПАСПОРТ)**

**Устройства водоочистные серии RF
с торговым знаком «atoll»**

**Модели RF S 861SE-ALT1,
1061SE-ALT1, 1261SE-ALT1, 1361SE-ALT1,
1461SE-ALT1, 1661SE-ALT1**

Модель	
Минеральные танки	
Управляющий клапан	
Дата установки	

ТУ 3697-004-58968054-2007

Перед эксплуатацией устройства внимательно ознакомьтесь с настоящим руководством и сохраните его для последующего использования.

Авторские права

Это руководство защищено авторскими правами ООО «НПО «Русфильтр». В соответствии с законами об авторских правах это руководство не может быть воспроизведено в любой форме, полностью или частично, без предварительного письменного согласия ООО «НПО «Русфильтр».

Назначение водоочистных устройств

Устройства водоочистные (установки) серии RF предназначены для очистки воды подземных и поверхностных источников водоснабжения до требуемых санитарно-гигиенических норм и широко используются для подготовки воды в различных сферах производственной и непроизводственной деятельности человека, а именно:

- на предприятиях алкогольной и безалкогольной промышленности
- на предприятиях общественного питания
- на предприятиях пищевой промышленности
- на парфюмерных и фармацевтических производствах
- на предприятиях химической и нефтеперерабатывающей промышленности
- в лабораториях и на предприятиях службы быта
- в гостиницах, офисах, образовательных учреждениях и жилых домах

Все компоненты устройств водоподготовки «atoll» (фильтрующие наполнители, управляющие клапаны и устройства программирования, гидравлическая арматура, насосы и минеральные танки) выпущены ведущими российскими и зарубежными производителями, сертифицированы международными и российскими органами стандартизации и успешно испытаны в условиях многолетней эксплуатации.

Устройства серии **RF** модели **I** предназначены для удаления железа, марганца, сероводорода из воды и могут включать разные типы фильтрующих наполнителей.

Устройства серии **RF** модели **M** предназначены для удаления нерастворимых механических примесей, коллоидов и коррекции pH, в зависимости от типа используемого фильтрующего наполнителя.

Устройства серии **RF** модели **S** предназначены для удаления солей жесткости, железа, марганца, а также для удаления органических веществ, тяжелых металлов и нитратов, в зависимости от вида используемой ионообменной смолы.

Устройства серии **RF** марки **C** предназначены для улучшения органолептических характеристик воды.

Способ управления клапаном различается в зависимости от обозначения модели устройства: Т - электромеханический таймер, М – механическое управление по расходу воды, Manual - ручное управление, SE, VIP – электронное управление по расходу воды.

Устройства водоподготовки, имеющие в наименовании модели обозначение Alt или Раg, являются системами непрерывного действия, собранными на базе двух корпусов, установленных параллельно и объединенных специальным электронным блоком управления.

ВНИМАНИЮ ПОКУПАТЕЛЯ!

При покупке устройства водоподготовки необходимо проверять комплектность:

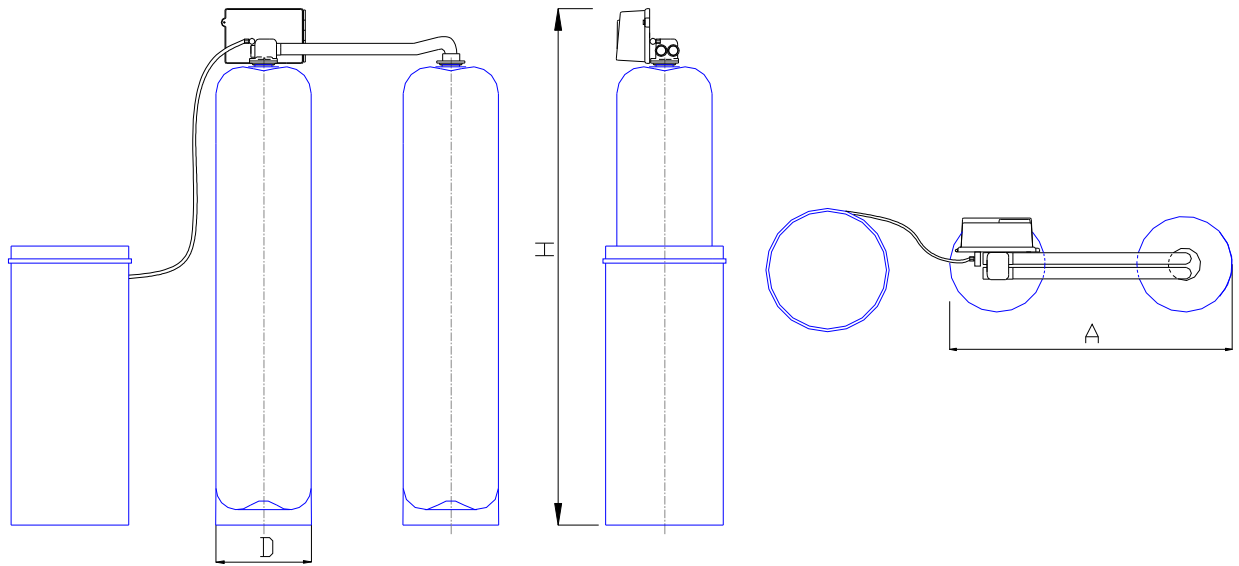
Корпус, управляющий клапан, дистрибьютор, фильтрующий наполнитель (некоторые модели), реагентный бак (RF S, RF I).

Сохраняйте паспорт в течение всего гарантийного срока.

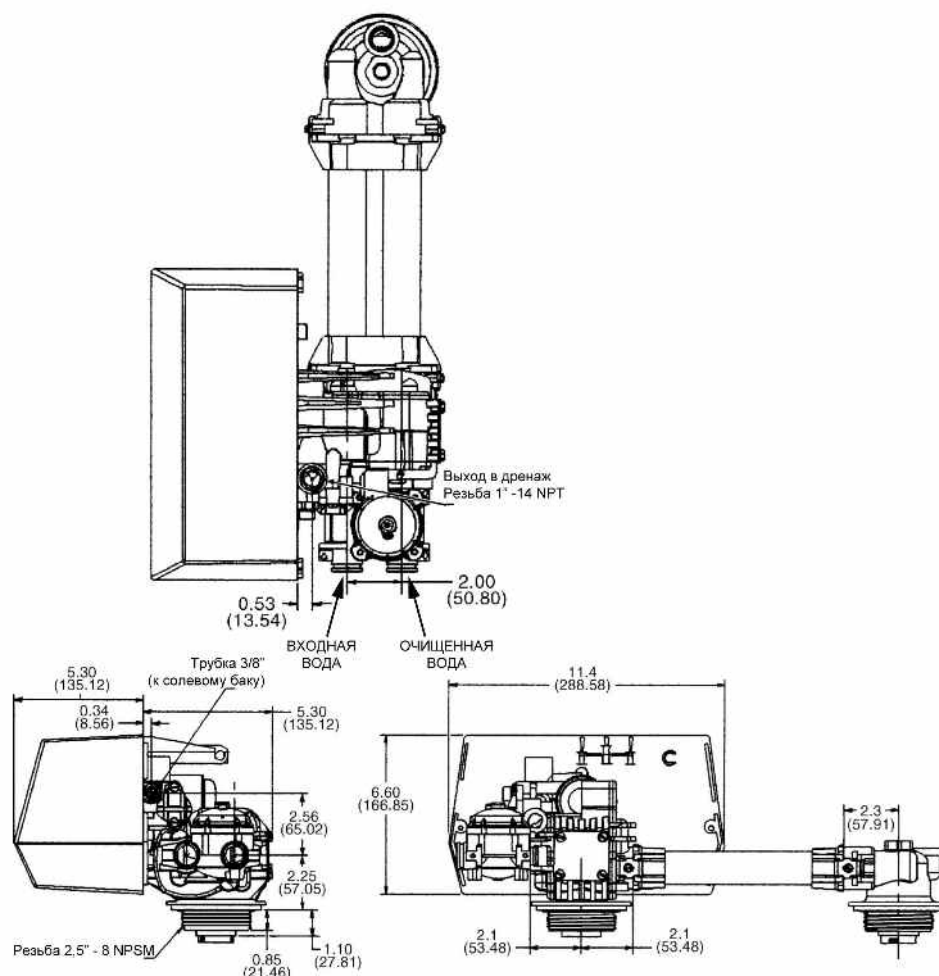
Предприятие-изготовитель постоянно совершенствует конструкцию установок, поэтому в настоящем издании могут быть не отражены отдельные внесенные изменения деталей и узлов.

В целях предохранения от перемешивания фильтрующих наполнителей, механических повреждений составных частей при погрузочно-разгрузочных работах, транспортировании и хранении, установки водоподготовки поставляются в разобранном виде.

1. Внешний вид и габариты установки



Размеры блока управления



2. Технические характеристики

№	Параметры	Значения					
		861SE-ALT1	1061SE-ALT1	1261SE-ALT1	1361SE-ALT1	1461SE-ALT1	1661SE-ALT1
1	Максимальная производительность (потеря давления не более 1,1 атм.), м ³ /ч	1,5	2,5	3,2	3,7	4,2	4,5
2	Присоединительные размеры (вход, выход, дренаж)	1*1*1/2'	1*1*1/2'	1*1*1/2'	1*1*1/2'	1*1*1/2'	1*1*1/2'
3	Объем загрузки, л.	35	70	112	120	168	224
4	Поддерживающий слой (гравий), кг.	16	20	24	30	40	80
5	Размеры установки, Н, мм.	1295	1559	1511	1554	1797	1797
6	Д, мм.	213	259	325	330	369	406
7	А, мм.	558	604	670	754	793	830
8	Подача воды, необходимая на обратную промывку, м ³ /ч.	0,8	0,8	0,8	1,5	1,5	1,5

3. Условия эксплуатации

Работа водоочистных устройств RF S обеспечивает требуемые характеристики при соблюдении следующих условий:

- Температура обрабатываемой воды	2 – 37°C
- Температура воздуха в помещении	2 – 35°C
- Относительная влажность воздуха	< 70%
- Входное давление воды	2,5 – 7 атм.
- Электропитание	220 В, 50Гц
(Трансформатор 220 – 24 В входит в комплект поставки)	
- Потребляемая мощность:	
- в режиме сервиса, не более	8 Вт
- в режиме переключения, не более	20 Вт
- Общая жесткость входной воды	< 34 мг*экв/л
- Общее железо	< 0,3 мг/л
- Свободный хлор	< 1 мг/л
- Сероводород, сульфиды, нефтепродукты, твердые механические частицы	отсутствие

4. Составные части конструкции установки

Корпус фильтра (Минеральный танк). Материалом, из которого изготовлен корпус фильтра, является пластик, усиленный стекловолокном.

Фильтрующая загрузка. В качестве фильтрующего наполнителя в установке применяется высококачественная ионообменная смола. Поддерживающий слой – кварцевый гравий.

Управляющий клапан. Управляющий клапан Fleck 9100 - пластиковый, автоматический, выполняющий последовательно следующие операции: 1) работа установки; 2) переключение танков; 3) обратная промывка; 4) регенерация солевым раствором, медленная промывка; 5) быстрая промывка; 6) наполнение реагентного бака. Контрольный клапан имеет 1” входные и выходные соединения. На внешней панели расположены органы управления и контроля.

Электронный контроллер SXT. Предназначен для контроля расхода воды, автоматического переключения режимов работы фильтров – умягчителей, входящих в установку.

Солевой бак. Солевой бак с крышкой является необходимой составляющей установки умягчения. Бак включает устройство для подачи в установку регенерирующего раствора с контролирующим механизмом и рассчитан по объему, по крайней мере, для двух регенераций. Корпус бака и подводяще-отводящие линии изготовлены из пластика и не подвергаются коррозии.

5. Монтаж установки

Внимание: Монтажные работы должны проводиться квалифицированными специалистами с соблюдением Государственных и местных сантехнических норм и правил в соответствии с требованиями настоящей инструкции.

НЕОБХОДИМЫЕ ДЛЯ МОНТАЖА ИНСТРУМЕНТЫ

	отвертка ножовка	плоскогубцы рулетка	
<u>Медные трубы</u>	<u>Резьбовые соединения</u>	<u>Пластиковые трубы</u>	
Труборез	Ножовка или труборез	Пила или ножницы	
Газовая горелка	Ключ	Разводной ключ	
Припой	Уплотнение для резьбовых соединений	Клей или	
Ершик		Паяльник	

НЕОБХОДИМЫЕ ДЛЯ МОНТАЖА МАТЕРИАЛЫ

- три вентиля для байпаса,
- трубы и фитинги по месту,
- армированный шланг диаметром не менее 1/2 дюйма для дренажа.
- штуцер и хомут для подключения дренажного шланга.

Требования к месту размещения установки:

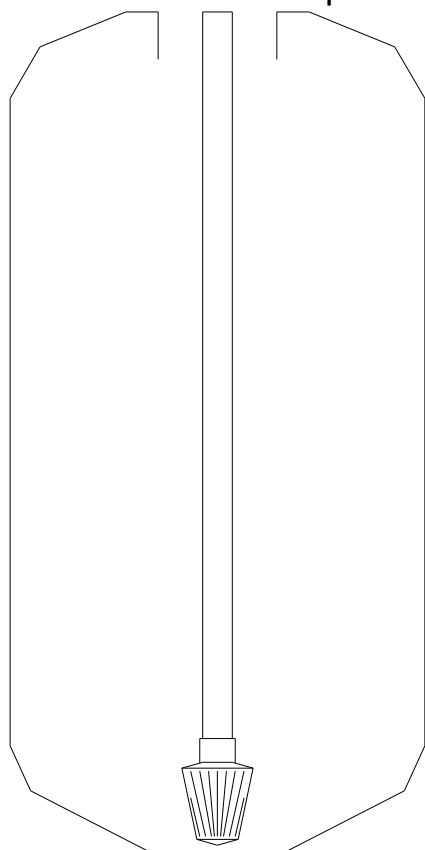
1. Участок размещения установки должен иметь ровный твердый пол.
2. Установка не должна подвергаться воздействию прямого солнечного света, пыли, агрессивных газов.
3. Канализационный или дренажный сток должен находиться не далее 5 метров от места размещения установки и не выше 0,5 метра от дренажного ограничителя управляющего клапана.
4. Необходимо обеспечить подсоединение шлангов к канализационному или дренажному стоку с разрывом струи.
5. Для подключения электропитания рекомендуется установить брызгозащищенную розетку с заземлением не далее 3 метров от установки.
6. Размещайте установку по крайней мере в 150 мм. от стен для обеспечения доступа для сервисного обслуживания.
7. Установка монтируется в месте, где ущерб от возникновения течи будет минимальным.



ОПЕРАЦИИ ПО МОНТАЖУ

1. Убедитесь, что корпуса минеральных танков установки пусты и чисты. Установите корпуса на ровную, строго горизонтальную поверхность.
2. Установите и отцентрируйте распределительные трубы с нижней корзиной в корпусах установки (**рис. 1,2**) Внимание: Не надавливайте на распределительную трубку во избежание поломки корзины.
3. Обрежьте трубу дистрибьютора в соответствии с **рис. 1**.

Обрезка трубы дистрибьютора.



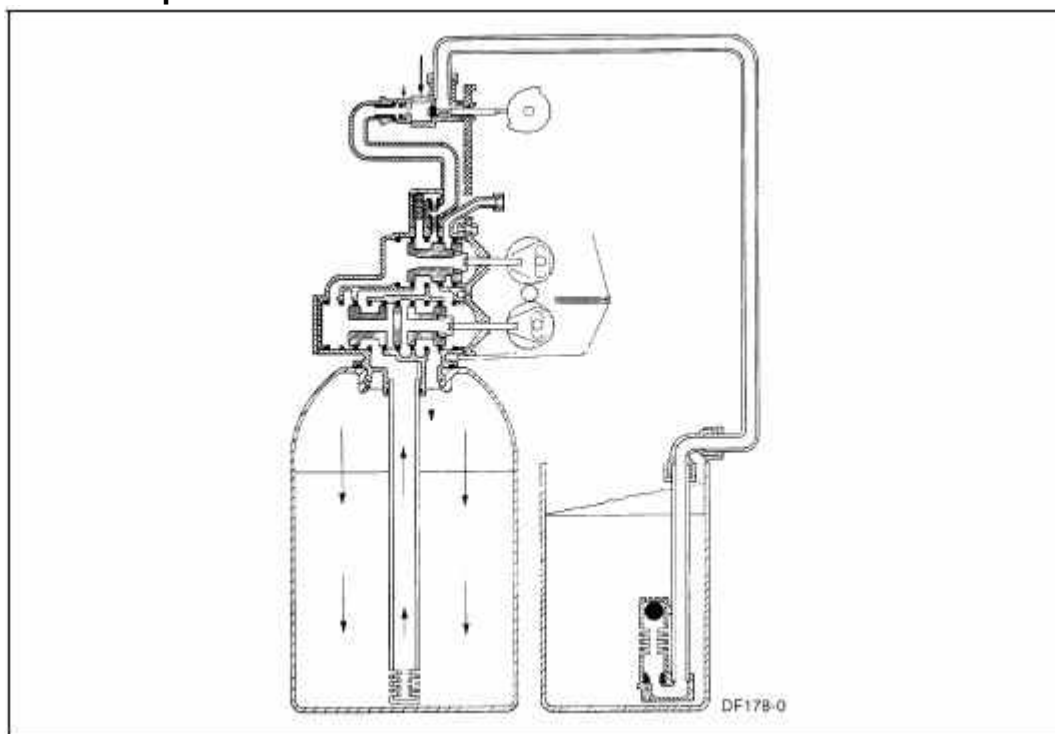
Обрезать по
уровню
горловины
бака.

рис. 1

4. Наденьте на трубы пластиковые крышки или прикройте их другим доступным материалом.
5. Пользуясь воронкой, засыпьте корпуса установки гравием и ионообменной смолой (включены в комплект установки), придерживая трубу и не давая материалу выдавить ее вверх, иначе при монтаже клапана можно повредить нижнюю корзину.
6. После засыпки загрузки снимите защитную крышку, надетую при засыпке, и слегка смажьте верхнюю кромку трубы по наружной части силиконовой смазкой.
Внимание: Категорически запрещается смазывать резиновые части клапанов автомобильными смазками на нефтяной основе! Это приведет к разрушению немаслостойкой резины!
Установите на управляющий клапан и адаптер второго корпуса установки адаптеры 32ммх1.05", находящиеся в наборе Kit#259. Смажьте резиновые уплотнения силиконовой смазкой.
7. После удаления частиц наполнителя с горловин корпусов установки и после очистки от них резьб танков, аккуратно наденьте клапан с корзиной верхнего дистрибьютора на распределительную трубу и надавите на него сверху так, чтобы уплотнение клапана «село» на трубу; после этого заверните клапан до упора. **Внимание:** Не перетягивайте клапан по резьбе во избежание срыва или разрушения соединения. Так же установите адаптер с корзиной верхнего дистрибьютора на второй корпус установки.
8. Соедините управляющий клапан и адаптер второго корпуса пластиковыми трубами, входящими в комплект поставки. Закрепите места соединения скобами и винтами из набора Kit#259. Установите резьбовой адаптер Yoke 1" на вход/выход управляющего клапана и закрепите его скобами и саморезами из набора Kit#259.
9. Подключите установку в разрыв магистрали подачи холодной воды, используя стандартную трубную арматуру и фитинги. Для удобства запуска, эксплуатации и обслуживания оборудования необходимо предусмотреть байпасную линию.
10. Диаметр дренажной трубки должен быть не меньше внутреннего диаметра дренажного ограничителя управляющего клапана.
11. Установку, снабженную байпасной линией, приведите в положение бай-пасс (вода не поступает в установку). Включите подачу воды. Откройте ближайший к установке кран и дайте воде стечь в течение нескольких минут, или до тех пор, пока из водопровода не будут удалены все инородные частицы, которые могли туда попасть при монтаже.
12. Полностью закройте байпасный вентиль.
13. Вставьте вилку трансформатора в смонтированную для этих целей электророзетку. Все электрические соединения должны быть выполнены в соответствии с действующими нормами..
14. Убедитесь, что управляющий клапан находится в рабочем режиме и откройте выходной вентиль. После этого медленно откройте вентиль подачи воды. Закройте ближайший к установке кран в системе водоснабжения.
15. С помощью самореза закрепите шахту (прорезями вниз) внутри солевого бака. Закручивайте саморез на расстоянии примерно 150 мм от верха бака. Установите клапан подачи рассола (Air Check #500) в шахту солевого бака и обрежьте его трубку так, чтобы общая высота клапана была на 50 мм меньше высоты шахты. Вставьте внутрь трубки сетку (из набора Kit #51) и установите на нее уголок (3/8х3/8 JG из набора Kit #51). Просверлите в стенке солевого бака и стенке шахты отверстие для трубки 3/8 дюйма на уровне уголка. Проденьте гибкую трубку 3/8 дюйма в отверстие и вставьте в уголок. Второй конец трубки подключите к корпусу инжектора на управляющем клапане. При подключении используйте вставку и втулку (из набора Kit #51). Установите переливной фиттинг на расстоянии примерно 200 мм от верха солевого бака и подключите к нему дренажную трубку. Заполните бак таблетированной поваренной солью.

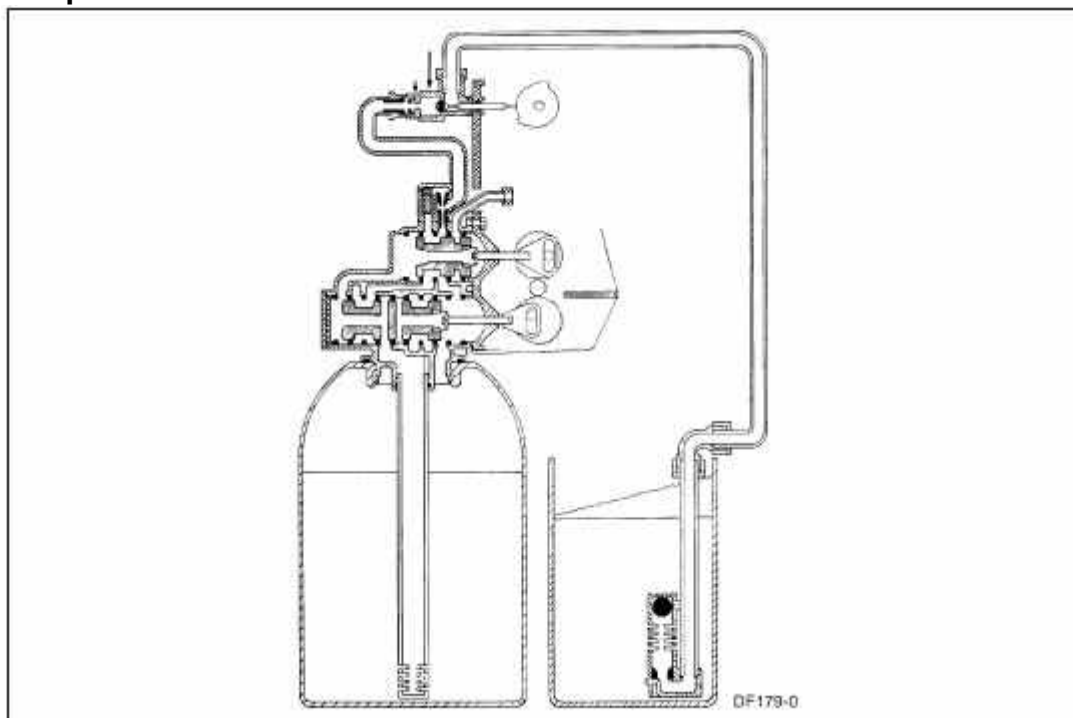
6. Режимы работы установки

1. Рабочий режим



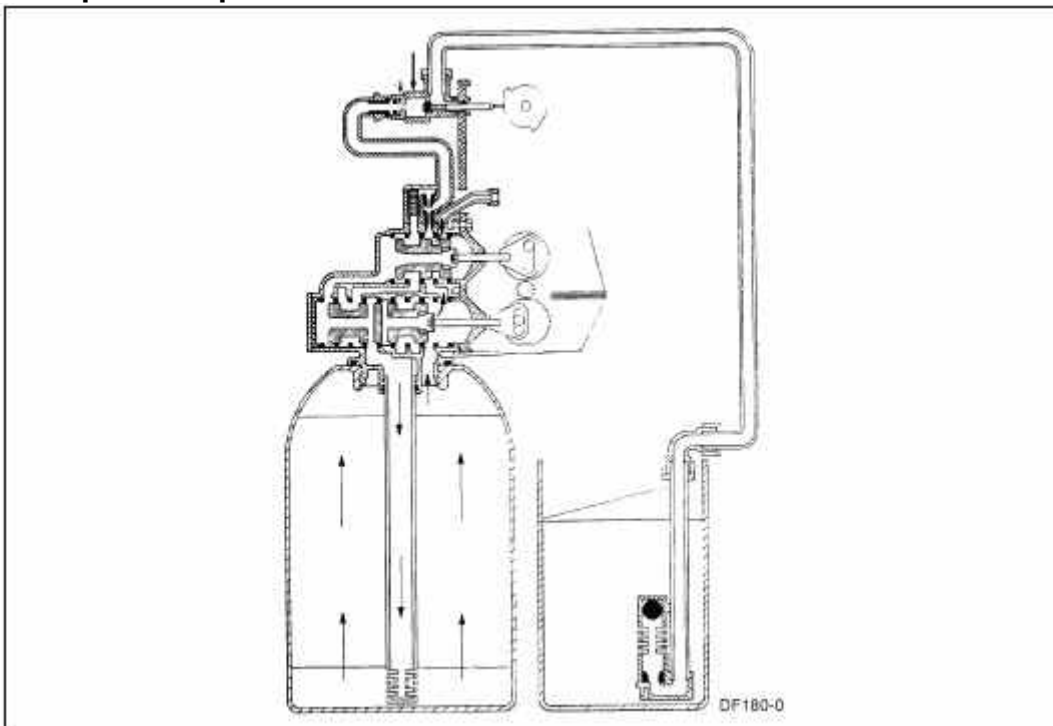
Обрабатываемая вода поступает через управляющий клапан установки на загрузку первого минерального танка, фильтруется сверху вниз, собирается дистрибьютором и через центральную трубу и через клапан выводится из фильтра.

2. Переключение танков



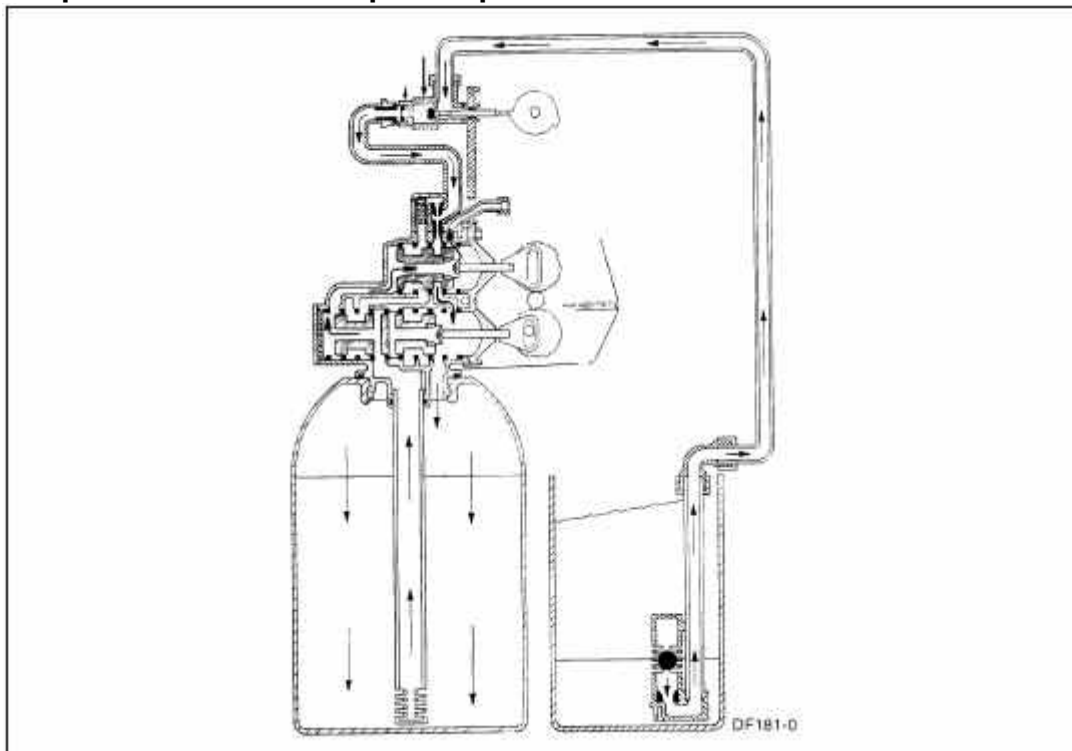
По заданной программе автоматический управляющий клапан переводит первый минеральный танк на регенерацию и выводит в работу второй минеральный танк.

3. Обратная промывка



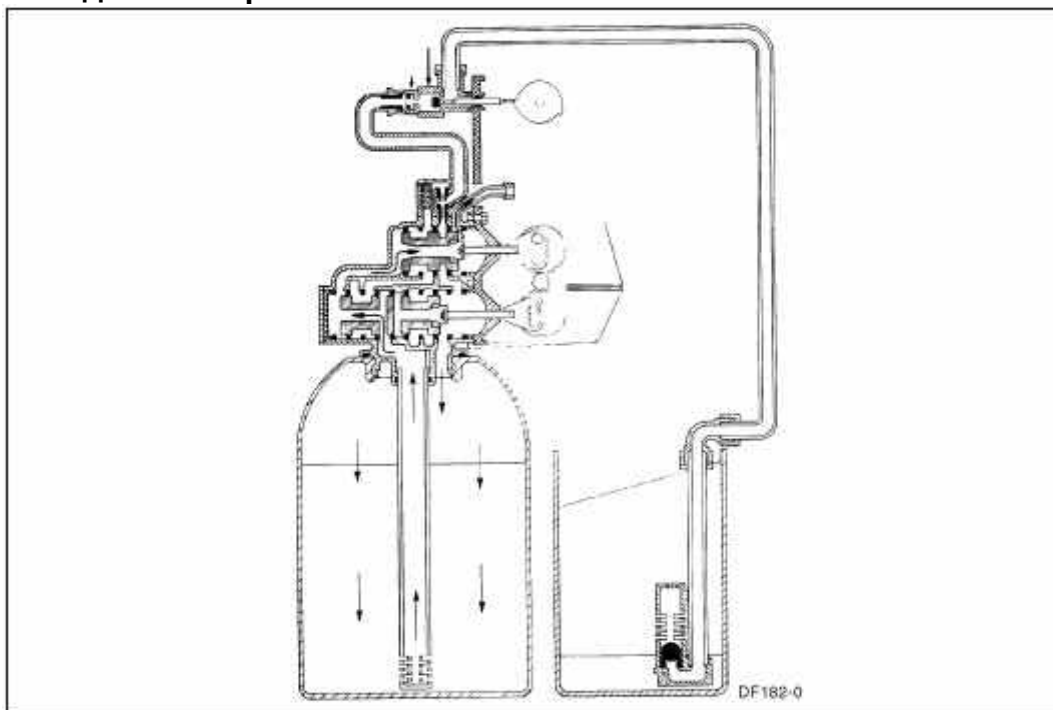
Промывная вода поступает через центральную трубу, через дистрибьютор в корпус установки и идет через загрузку снизу вверх, вымывая осадки и отложения, и через клапан удаляется в дренаж.

4. Промывка солевым раствором



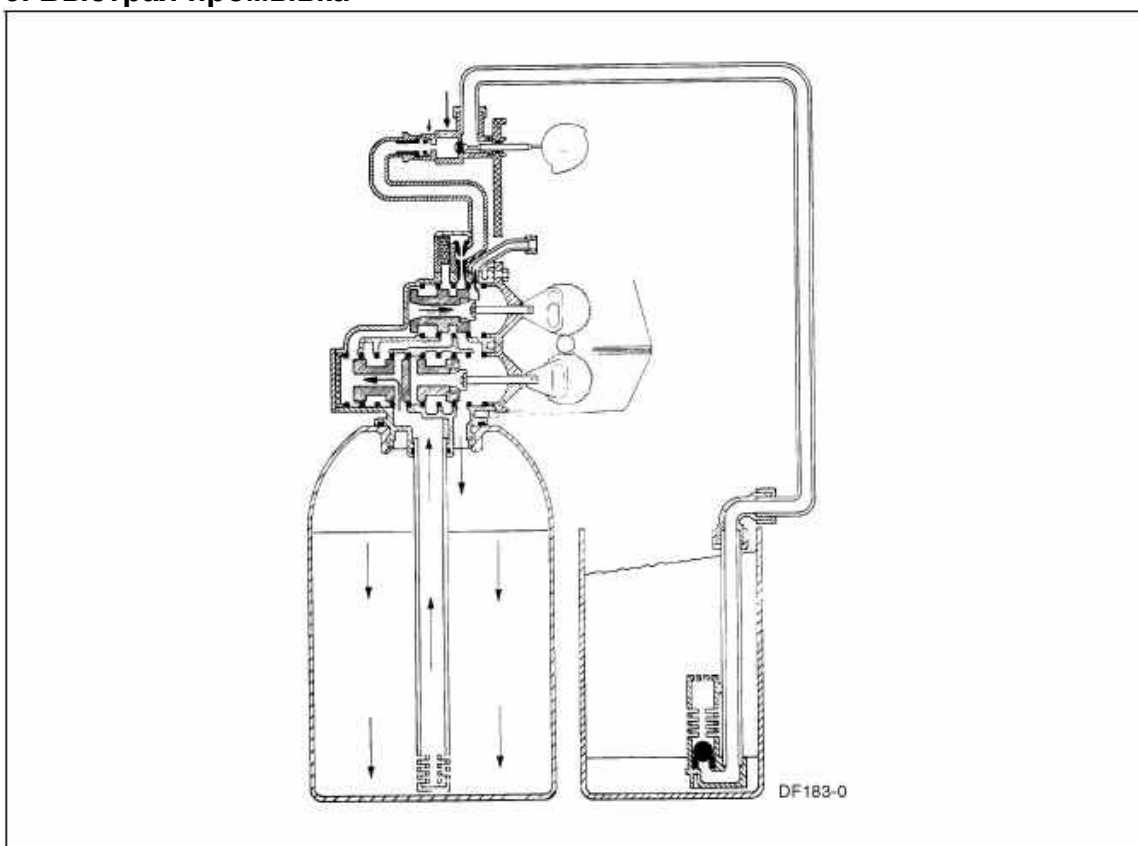
Промывка осуществляется концентрированным 10% солевым (NaCl) раствором сверху вниз. При прохождении солевого раствора через корпус умягчителя, слой катионита освобождается от ионов кальция и магния и вновь «заряжается» ионами натрия. В результате смола восстанавливается до ее исходной формы. Промывка солевым раствором контролируется инжектором.

5. Медленная промывка



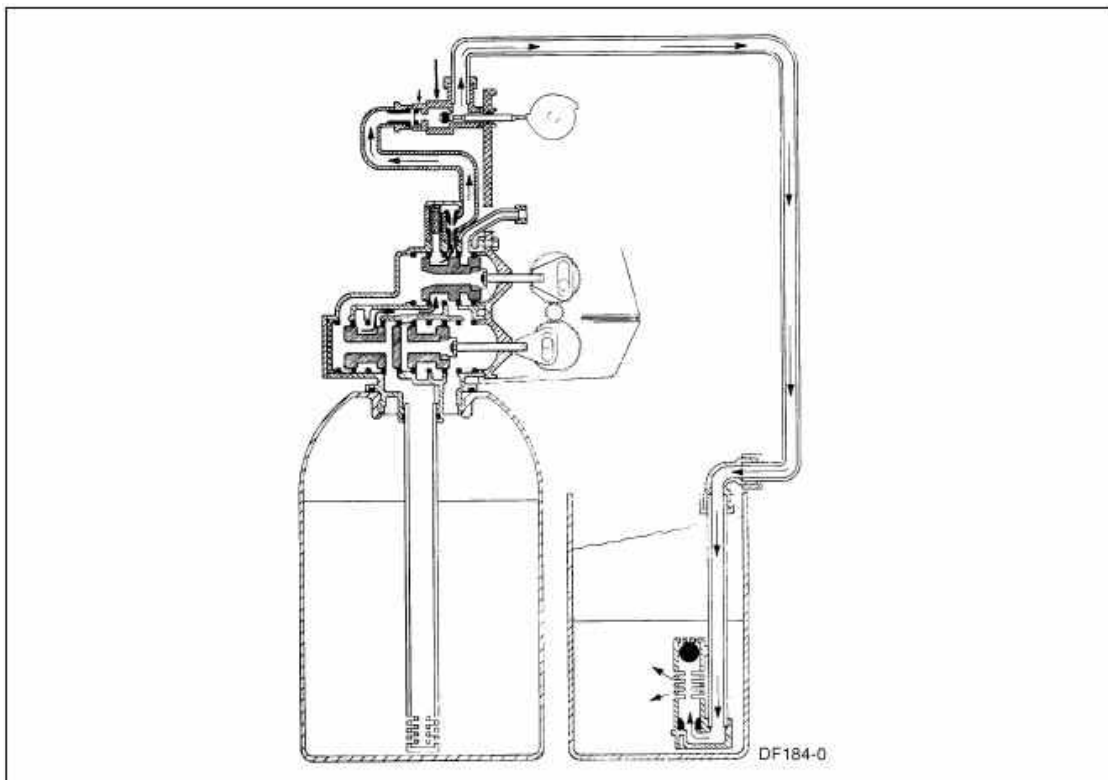
По окончании промывки солевым раствором начинается медленная промывка. Корпус наполнен солевым раствором с некоторым количеством ионов жесткости, освобожденным в ходе процесса регенерации. Медленная промывка вымывает эти вещества и увеличивает время контакта, повышая эффективность. Скорость потока медленной промывки контролируется с помощью инжектора.

6. Быстрая промывка



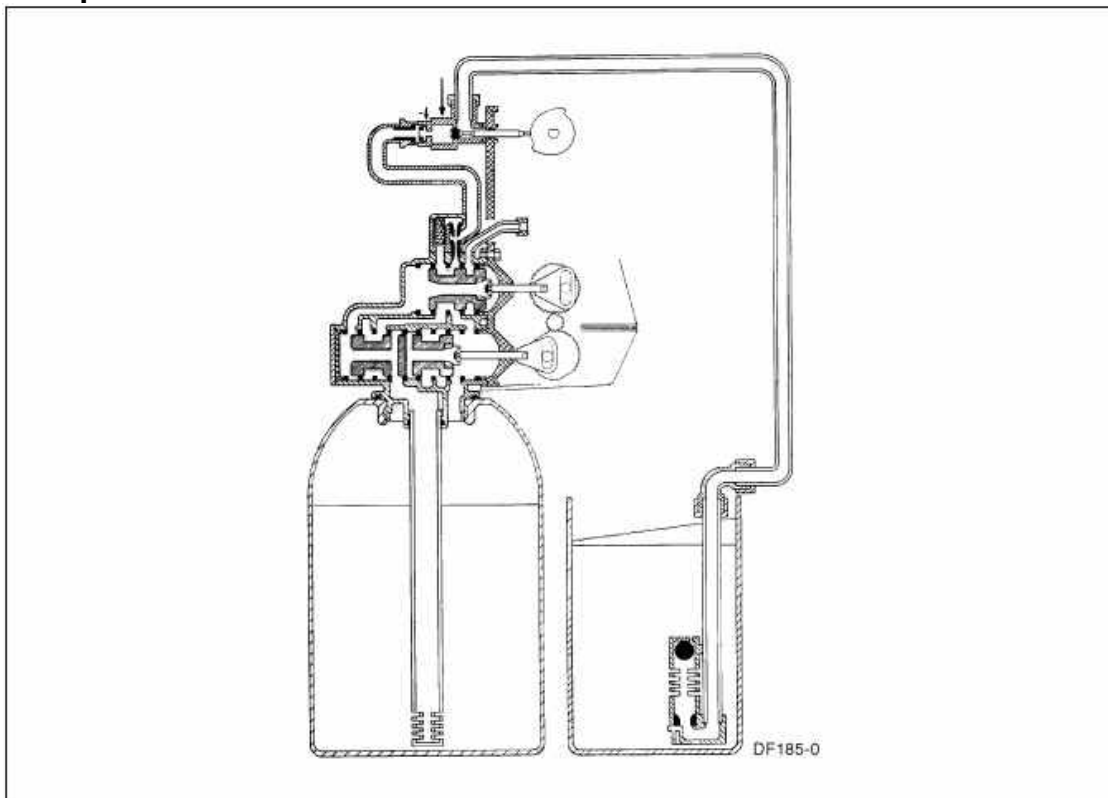
В ходе быстрой промывки окончательно удаляется солевой раствор. Таким образом, происходит подготовка умягчителя к началу рабочего режима. В дренажную линию встроено ограничение потока.

7. Заполнение солевого бака



На этой стадии солевой бак наполняется определенным количеством воды для приготовления солевого раствора, необходимого при последующей регенерации. Скорость наполнения контролируется ограничителем, встроенным в управляющий клапан. После завершения всех стадий регенерации умягчитель вновь готов к работе.

8. Переключение танков



По окончании регенерации танк №1 встает в режим ожидания то того момента, когда танк №2 израсходует всю емкость загрузки. Как только емкость загрузки будет израсходована, танк №2 встанет на регенерацию, а танк №1 будет выведен в работу.

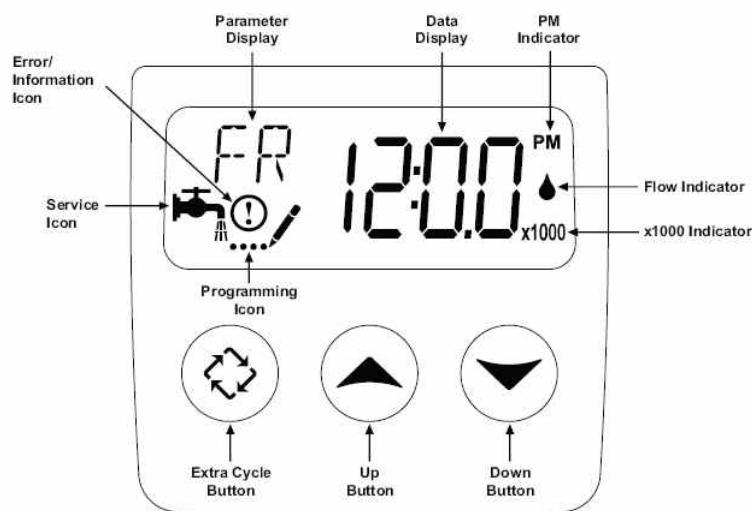
7. Управление и режим работы

Периодичность регенерации

Прежде, чем программировать блок управления, необходимо определить периодичность регенераций. Периодичность регенерации зависит от многих параметров: типа и производительности водоочистного устройства, фильтрующего наполнителя, режима работы, количественного состава примесей обрабатываемой воды и т.д. Во избежание ошибок расчеты выполняются квалифицированными специалистами. Обычно объем воды, проходящий через управляющий клапан до начала регенерации рассчитывается по следующей формуле: базовая ионообменная емкость смолы(мг*экв/л) * объем смолы в танке (л) / жесткость воды (мг*экв/л) – 200 л(объем воды на регенерацию второго бака)= объём воды (л)

Диаметр минерального танка, дюйм / объем ионообменной смолы, л.	Инжектор	Скорость промывки рассолом, л/мин.	Скорость заполнения солевого бака (B.L.F.C.), галл./мин	Скорость обратной промывки (D.L.F.C.), галл./мин	Установки таймера (мин.): обратная промывка - промывка рассолом - прямая промывка - заполнение солевого бака.		
					Доза соли		
					128 г/л смолы (базовая ионообменная емкость смолы – 1250 мг*экв/л)	160 г/л смолы (базовая ионообменная емкость смолы – 1350 мг*экв/л)	240 г/л смолы (базовая ионообменная емкость смолы – 1550 мг*экв/л)
8 / 17.5	#1	1,2	0,5	3,5	5-30-5-4	5-40-5-7	5-50-5-10
10 / 35	#1	1,2	0,5	3,5	5-40-5-6	5-50-5-10	5-60-5-16
12 / 56	#1	1,2	0,5	3,5	5-50-5-9	5-60-5-15	5-70-5-24
13 / 60	#3	3.6	1	7	8-40-6-5	8-50-6-8	8-60-6-13
14 / 84	#3	3.6	1	7	8-40-6-6	8-60-6-10	8-70-6-15
16 / 112	#3	3.6	1	7	8-60-6-8	8-80-6-13	8-90-6-20

8. Электронный таймер SXT



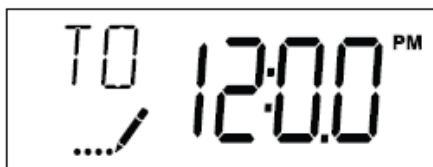
Service Icon – Символ сервиса
 Error Information Icon - Символ ошибки / информации
 Parameter Display – Дисплей параметров
 Data Display – Дисплей значения
 PM indicator – «После полудня»
 Flow Indicator – Индикатор потока

Основные характеристики таймера SXT:

- Бесперебойное питание, которое позволяет вести отсчет времени (включая дни) в случае отключения питания в течение не менее 48 часов. Во время отсутствия питания таймер входит в режим пониженного энергопотребления. Он не производит учет пропускаемой воды, но сохраняет значение остающегося объема воды, которое было на момент отключения питания.
- Программирование типа клапана (последовательность стадий регенерации) и режима регенерации.
- Режим регенерации по недельному расписанию.
- Во время сервиса дисплей поочередно показывает текущее время, остающиеся до регенерации объем или количество дней и (для двойных фильтров) номер фильтра в сервисе.
- Символ потока мигает при наличии потока на выходе системы.
- Символ сервиса мигает, если фильтр стоит в очереди на регенерацию.
- Регенерация может быть начата немедленно нажатием кнопки «Дополнительный цикл» на 5 с.
- Во время регенерации дисплей показывает название текущей стадии (BW, BF, RR и т.п.) и время, остающееся до окончания стадии. При переключении к следующей стадии дисплей мигает, при этом вместо названия стадии и остающегося времени на дисплее будут горизонтальные черточки (- - - -). Когда клапан переключится в следующую стадию регенерации, мигание прекратится, и на дисплее опять появится остающееся до окончания стадии время. Во время регенерации пользователь может досрочно прекратить текущую стадию с переходом к следующей, нажав кнопку «Дополнительный цикл»

Установка текущего времени

1. Нажать кнопки «Вверх» и «Вниз» и удерживать до тех пор, пока на дисплее символ сервиса не сменится символом TD.
2. Настроить текущее время, используя кнопки «Вверх» и «Вниз».
3. Когда необходимое текущее время установлено, нажать кнопку «Дополнительный цикл» для возврата в рабочий режим. Таймер сам вернется в рабочий режим, если в течение 5 с. ни одна из кнопок не будет нажата.



Постановка в очередь на регенерацию

1. Нажать кнопку «Дополнительный цикл». Символ сервиса начнет мигать, указывая, что фильтр поставлен в очередь на регенерацию.
2. Для отказа от очереди на регенерацию нажать кнопку «Дополнительный цикл».

Ручной запуск немедленной регенерации

Нажать кнопку «Дополнительный цикл» и удерживать ее 5 сек.

Отложенная регенерация по объему

При режиме отложенной регенерации по объему таймер ведет отсчет расхода воды и запускает регенерацию в разрешенное для нее время суток после того, как исчерпан вычисленный установленный объем. Таймер вычисляет установленный объем делением ионообменной емкости системы (в гран или мг-экв) на жесткость исходной воды (в гран/галл или мг-экв/л) с последующим вычитанием резервного объема. Резервный объем должен быть установлен таким образом, чтобы система обеспечила подачу качественной обработанной воды между моментами, когда вычисленный установленный объем будет исчерпан, и разрешенным для регенерации временем суток.

При отложенной регенерации по объему, если в течение числа дней, равного периоду замещения регенерацией по времени, не будет исчерпан установленный объем, регенерация все равно начнется в разрешенное для нее время суток.

Работа таймера во время регенерации

Во время регенерации на дисплее таймера имеет место специальная индикация. При ней дисплей показывает номер или название текущей стадии регенерации или стадии, в которую переключается клапан, и остающееся до ее окончания время. Название (номер) стадии мигает, если клапан переключается в нее. После завершения всех стадий регенерации клапан прекращает перемещения и возвращается в положение сервиса.

Нажатие кнопки «Дополнительный цикл» во время любой стадии регенерации приводит к переключению клапана в положение следующей стадии и начинает обратный отсчет ее времени.

Работа таймера во время программирования

Таймер позволяет войти в режим программирования только во время сервиса. В режиме программирования таймер продолжает нормальную работу, то есть продолжает учет времени и расхода воды. Параметры программирования непрерывно сохраняются в памяти таймера без участия батареи питания

Запуск ручной регенерации

1. При нахождении клапана в сервисе нажать кнопку «Дополнительный цикл» и удерживать 5 сек.
2. Таймер начнет первую стадию регенерации (BW - обратная промывка) с обратным отсчетом ее времени.
3. Нажать кнопку «Дополнительный цикл» для переключения во вторую стадию регенерации (BD - подсос раствора соли и медленная отмывка).
4. Нажать кнопку «Дополнительный цикл» для переключения во третью стадию регенерации (RR - быстрая промывка).
5. Нажать кнопку «Дополнительный цикл» для переключения во четвертую стадию регенерации (BF - заполнение солевого бака).
6. Нажать кнопку «Дополнительный цикл» для возврата в сервис

ПРИМЕЧАНИЕ: для постановки фильтра в очередь на регенерацию на короткое время нажать кнопку «Дополнительный цикл». Для отказа от очереди на регенерацию нажать эту же кнопку еще раз.

Если при включенной очереди на регенерацию по каким-либо другим причинам регенерация прошла до наступления разрешенного для нее времени, режим очереди отключается.

Работа таймера при отключенном питании

Таймер SXT имеет внутреннюю батарею бесперебойного питания. Если происходит отключение внешнего питания, таймер переключается в режим пониженного потребления энергии. Таймер прекращает учет проходящей через систему воды, дисплей и мотор отключаются, но таймер продолжает отсчет времени (включая сутки) минимум в течение 48 часов.

Запрограммированные параметры системы хранятся в постоянной памяти, и их сохранение не зависит от наличия питания.

Если было отключение питания, текущее время на дисплее мигает. Для устранения мигания нужно нажать на любую кнопку.

Если отключение питания произошло во время регенерации, таймер запомнит положение клапана, которое было в момент отключения. Поскольку при отключении питания клапан не может переключаться, он остается в том же положении до возобновления питания. Когда питание возобновится, таймер продолжит стадию регенерации с того момента, на котором питание было отключено.

При отключенном питании таймер не начинает регенерацию. Если во время отключения наступило время регенерации, включается режим очереди на регенерацию. При последующем включении питания таймер начнет регенерацию, как только наступит разрешенное для нее время.

Обычно это означает, что фильтр будет отрегенирован на один день позже, чем это было назначено по расписанию. Если важно получение качественной обработанной воды, и возможны перебои электропитания, система должна иметь достаточный резервный емкости, чтобы обеспечить нормальную работу во время задержки.

Таблица программирования Мастер

ВНИМАНИЕ! Перед входом в режим программирования Мастер проконсультируйтесь с вашим местным дилером по водоочистке.

Сокращенное названия параметра	Параметр	Возможные значения параметра	Описание параметра
DF	Формат дисплея	GAL	Объем – галлоны, время -12 час. ам/рм
		Ltr	Объем - литры, время - 24 часа
		Cu	Объем – кубометры, время - 24 часа
VT	Тип клапана	St1b	Стандартный с 1 обратной промывкой
		St2b	Стандартный с 2 обратными промывками
		Filtr	Фильтрационный
		UFbF	Регенерация восходящим потоком, 1-я стадия – подсос соли
		8500	Клапан 8500 (TwinFlo 100SXT)
		Othr	Другой
		CT	Режим начала регенерации
FI	Немедленная по объему		
Tc	По времени		
dAY	По недельному расписанию		
NT	Число фильтров	1	Система с одним фильтром
		2	Система с двумя фильтрами
TS		U1	Фильтр №1 в сервисе
		U2	Фильтр №2 в сервисе
C	Емкость системы	1 - 999900	Емкость системы (гранях или мг-экв.)
H	Жесткость воды	4-199	Жесткость исходной воды (гран/галл или мг-экв./л)
RS	Вид резерва	SF	Процентный резерв
		rc	Фиксированный резервный объем
SF	Процент резерва	0 - 50	Процент резерва
RC	Резервный объем	0 - XXXX	Фиксированный резервный объем
DO	Период	OFF - 99	Максимальное число дней между регенерациями /период регенерации
RT	Время реген.	00:00 – 23:59	Разрешенное для регенерации время
BW, BD, RR, BF	Длительности стадий	OFF - 199	Длительности стадий регенерации в мин. Если выбран тип клапана Othr, названия стадий R1, R2, R3 и т.д.
D1, D2, D3, D4, D5, D6, D7	Расписание регенер. по дням недели	On OFF	Установка включения регенерации (On) или ее отсутствия (OFF) для каждого дня недели
CD	Текущий день недели	1 - 7	Текущий день недели (для регенерации по расписанию)
FM	Тип счетчика	T0.7	Fleck ¾” турбина
		P0.7	Fleck ¾” крыльчатка
		T1.0	Fleck 1” турбина
		P1.0	Fleck 1” крыльчатка
		t1.5	Fleck 1,5” турбина
		P1.5	Fleck 1,5” крыльчатка
K	Коэффициент счетчика	Gen	Другой
			Число импульсов, поступающих от счетчика при прохождении единицы объема воды

Примечание:

Некоторые параметры могут не показываться в зависимости от версии таймера. Таймер автоматически выйдет из режима программирования, если ни одна из кнопок не будет нажата в течение 60 сек.

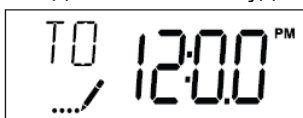
Программирование Мастер

ВНИМАНИЕ! Перед входом в режим программирования Мастер проконсультируйтесь с вашим местным дилером по водоочистке.

После входа в режим программирования Мастер могут быть последовательно просмотрены и скорректированы все параметры системы. В зависимости от текущих установок те или иные параметры могут не выводиться на дисплей и не корректируются.

Установка текущего времени

1. Нажать и удерживать кнопку «Вверх» или «Вниз» до тех пор, пока вместо символа сервиса не появится символ программирования и на дисплее параметра не появится TD
2. Установить текущее время кнопками «Вверх» и «Вниз»
3. Когда требуемое время установлено, нажать кнопку «Дополнительный цикл» для возвращения к нормальной работе. Таймер автоматически вернется к нормальной работе, если в течение 5 сек. ни одна кнопка не будет нажата.



Вход в режим программирования Мастер

Установить текущее время 12:01 P.M. Нажать кнопку «Дополнительный цикл» для выхода из установки текущего времени. Затем нажать одновременно кнопки «Вверх» и «Вниз» и удерживать, пока символ сервиса не сменится символом программирования и на дисплее параметра не появится DF.

Выход из режима программирования Мастер

Нажать кнопку «Дополнительный цикл» для принятия значения на дисплее и перехода к следующему параметру программирования. При нажатии кнопки «Дополнительный цикл» после последнего параметра происходит сохранение всех введенных значений параметров и возвращение к нормальной работе. Таймер автоматически возвращается к нормальной работе без сохранения вновь введенных значений параметров, если в течение 5 минут ни одна кнопка не будет нажата.

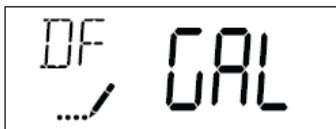
Перезагрузка

Перезагрузка программы. Во время сервиса нажать и удерживать в течение 25 сек. кнопку «Дополнительный цикл». Это вернет к заводским установкам все параметры, кроме остающегося до регенерации объема и числа дней со дня последней регенерации.

Перезагрузка Мастер. Удерживать нажатой во время включения питания кнопку «Дополнительный цикл». Это перезагрузит все параметры системы. После этого следует проверить значения параметров в режиме программирования Мастер.

1. Формат дисплея (код DF - Display Format)

Это первый параметр, который появляется на дисплее при входе в режим программирования Мастер. Установка формата дисплея определяет выбор единиц измерения объема и формат индикации текущего времени, которые будут использованы таймером. Параметр обозначается как **DF** на дисплее параметров. Существует три возможные установки. Выберите Ltr или Cu.

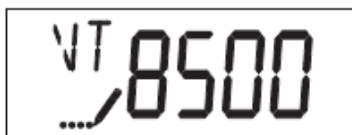


Установка формата	Единицы объема	Формат времени
GAL	Галлоны США	12- часовой AM/PM
Ltr	Литры	24 часа
Cu	Кубометры	24 часа

2. Тип клапана (код VT - Valve Type)

Нажать кнопку «Дополнительный цикл». Следующий параметр – тип используемого клапана. Тип клапана определяет последовательность стадий, которые клапан проходит во время регенерации. Следует помнить, что некоторые типы клапанов требуют оснащения определенными дополнительными компонентами. Перед установкой типа клапана необходимо убедиться, что клапан сконфигурирован соответствующим образом. Этот параметр обозначается как **VT** на дисплее параметров. Существует пять возможных установок. Выберите St1b.

Обозначение параметра	Параметр
St1b	Стандартный с одной обратной промывкой
St2b	Стандартный с двумя обратными промывками
Filtr	Фильтровальный
UFbF	С регенерацией восходящим потоком и заполнением бака перед регенерацией
8500	Клапан Fleck 8500 (TwinFlo 100)
Othr	Иной тип клапана



3. Режим начала регенерации (код CT - Control Type)

Нажать кнопку «Дополнительный цикл». Следующий параметр – режим начала регенерации. Он определяет, каким образом таймер вычисляет момент начала регенерации. Подробно режимы описаны в разделе «Работа таймера». Этот параметр обозначается как **CT** на дисплее параметров. Существует четыре возможные установки:

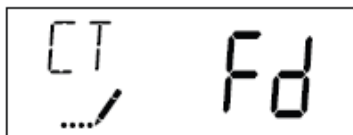
Отложенная регенерация по объему – **Fd**

Немедленная регенерация по объему – **FI**

Регенерация по времени – **tc**

Регенерация по недельному расписанию – **dAY**

Выберите FI.



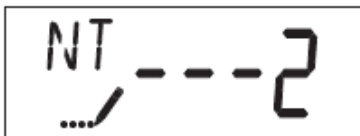
4. Число фильтров (код NT - Number of Tanks)

Нажать кнопку «Дополнительный цикл». Следующий параметр – число фильтров в устанавливаемой системе. Этот параметр обозначается как **NT** на дисплее параметров. Существует две возможные установки:

Система с одним фильтром - **1**

Система с двумя фильтрами (клапаны 9000, 9100, 9500) – **2**

Выберите 2.

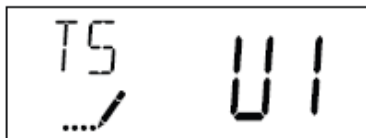


5. Фильтр в сервисе (код TS - Tank in Service)

Нажать кнопку «Дополнительный цикл». Следующий параметр – номер фильтра, который в данный момент находится в сервисе. Этот параметр обозначается как **TS** на дисплее параметров. Параметр индицируется и устанавливается только в том случае, если на предыдущем шаге установлено число фильтров 2. Существует две возможные установки:

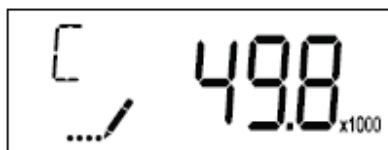
Фильтр №1 в сервисе - **U1**

Фильтр №2 в сервисе - **U2**



6. Емкость системы (код C - Unit Capacity)

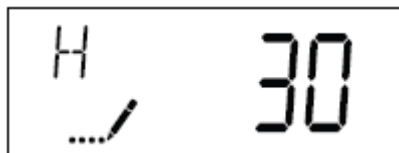
Нажать кнопку «Дополнительный цикл». Следующий параметр – емкость системы. Этот параметр определяет емкость засыпки, загруженной в фильтр (в один для системы из двух фильтров). Ввести ионообменную емкость смолы в гранах или в миллиграмм-эквивалентах жесткости для систем умягчения или в установленный объем для фильтров. Этот параметр обозначается как **C** на дисплее параметров. Параметр индицируется и устанавливается только в случае, если выбран один из режимов регенерации по объему (немедленная или отложенная). Используя кнопки «Вверх» и «Вниз» установить желаемое значение.



Диапазон: 1 - 999,900 единиц (гран или мг-экв.)

7. Жесткость исходной воды (код H - Hardness)

Нажать кнопку «Дополнительный цикл». Следующий параметр – жесткость исходной воды. Ввести жесткость в гранах/галлон или в мг-экв/л в зависимости от того, какая единица была использована для установки емкости системы. Для фильтрации ввести 1. Этот параметр обозначается как **H** на дисплее параметров. Параметр индицируется и устанавливается только в случае, если выбран один из режимов регенерации по объему (немедленная или отложенная). Используя кнопки «Вверх» и «Вниз» установить желаемое значение.



Диапазон: 4-199 единиц (гран/галл или мг-экв./л)

8. Выбор резерва (код RS - Reserve Selection)

Нажать кнопку «Дополнительный цикл». Следующий параметр – выбор типа резерва – в процентах от емкости или фиксированный объем. Этот параметр обозначается как **RS** на дисплее параметров. Параметр индицируется и устанавливается только в случае, если выбран один из режимов регенерации по объему (немедленная или отложенная).

Существует две возможные установки:

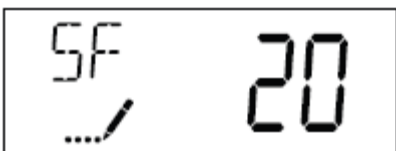
Установка фактора резерва в процентах от емкости системы - **FS** (Safety Factor)

Установка фиксированного резервного объема - **rc** (Reserve Capacity)



9. Фактор резерва (код SF - Safety Factor)

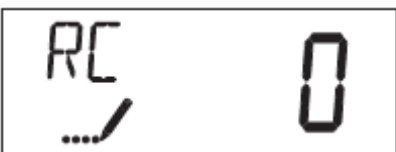
Нажать кнопку «Дополнительный цикл». Следующий параметр – фактор резерва. Этот параметр определяет, какой процент от емкости системы будет оставаться как резерв. Так как резерв устанавливается в процентах, любые изменения емкости системы и жесткости исходной воды будут приводить к пропорциональным изменениям резервного объема. Этот параметр обозначается как **SF** на дисплее параметров. Используя кнопки «Вверх» и «Вниз» установить желаемое значение.



Диапазон: 0 - 50%

10. Фиксированный резервный объем (код Code RC - Reserve Capacity)

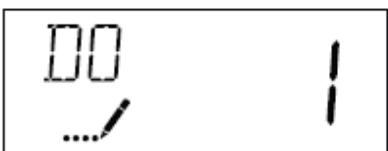
Нажать кнопку «Дополнительный цикл». Следующий параметр – фиксированный резервный объем. Этот параметр определяет, какой фиксированный объем будет оставаться как резерв. Он не может быть установлен больше половины вычисленного объема на одну регенерацию. Фиксированный резервный объем не меняется при изменении емкости системы и/или жесткости исходной воды. Этот параметр обозначается как **RC** на дисплее параметров. Используя кнопки «Вверх» и «Вниз» установить желаемое значение.



Диапазон: 0 - Половина объема на одну регенерацию

11. Максимальное число дней между регенерациями (код DO - Day Override)

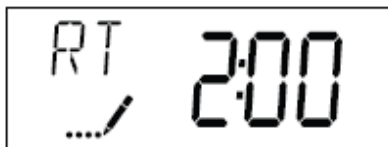
Нажать кнопку «Дополнительный цикл». Следующий параметр – максимальное число дней между регенерациями. Для режимов регенерации по объему (немедленной или отложенной) этот параметр определяет, сколько дней пройдет между двумя регенерациями, если разбор воды будет отсутствовать или будет очень мал. При режиме регенерации по времени этот параметр определяет период регенерации. Установка этого параметра **OFF** отключает замещение регенерации по объему регенерацией по времени. Этот параметр обозначается как **DO** на дисплее параметров. Используя кнопки «Вверх» и «Вниз» установить желаемое значение.



Диапазон: OFF - 99 дней

12. Разрешенное для регенерации время (код RT - Regeneration Time)

Нажать кнопку «Дополнительный цикл». Следующий параметр – разрешенное для регенерации время. Этот параметр определяет, в какое время таймер будет начинать регенерацию в режиме регенерации по времени, в случае, если клапан поставлен в очередь на регенерацию, и в случае замещения регенерации по объему регенерацией по времени. Этот параметр обозначается как **RT** на дисплее параметров. Используя кнопки «Вверх» и «Вниз» установить желаемое значение.



13. Установка длительностей стадий регенерации (коды **BW, BD, RR, BF** или **R1, R2, R3, R4**)

Нажать кнопку «Дополнительный цикл». Далее следует ряд параметров, определяющих длительность стадий регенерации в минутах. Названия стадий отображаются на дисплее параметров. Последовательность будет зависеть от выбранного типа клапана. Для стандартного клапана с регенерацией нисходящим потоком и одной обратной промывкой это будет **BW** – обратная промывка, **BD** – подсос раствора соли и медленная промывка, **RR** – быстрая промывка, **BF** – заполнение солевого бака. Для других типов клапанов последовательность будет другая. Если выбран нестандартный тип клапана OTHER, то стадии обозначаются по номерам - **R1, R2, R3, R4**. Для каждой стадии длительность может быть установлена от 0 до 199 мин., При установке OFF таймер пропустит эту стадию при регенерации, но в целом последовательность стадий будет соблюдена. Для установки желаемых значений длительностей использовать кнопки «Вверх» и «Вниз».

Сокращенные обозначения стадий

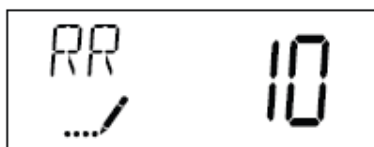
BD (Brine Draw) – подсос раствора соли и медленная отмывка

BF (Brine Fill) – заполнение солевого бака

BW (Backwash) – обратная промывка

RR (Rapid Rinse) – быстрая промывка

SV (Service) - сервис



Диапазон: 0 - 199 минут

14. Тип счетчика (код **FM** - Flow Meter)

Нажать кнопку «Дополнительный цикл». Следующий параметр – тип счетчика, который используется для контроля потока воды через систему. Этот параметр обозначается как **FM** на дисплее параметров.

Используя кнопки «Вверх» и «Вниз», выбрать один из возможных семи типов счетчика:

t0.7 - Fleck 3/4" турбина

P0.7 - Fleck 3/4" крыльчатка

t1.0 - Fleck 1" турбина

P1.0 - Fleck 1" крыльчатка

t1.5 - Fleck 1 1/2" турбина

P1.5 - Fleck 1 1/2" крыльчатка

GEn - нестандартный

Выберите P0.7.

15. Нажать кнопку «Дополнительный цикл» для сохранения всех введенных параметров и выхода из режима программирования Мастер.

Программирование пользователя

Опции программирования пользователя

Сокращенные обозначения параметров

DO (Day Override) - Максимальное число дней между регенерациями / период регенерации

RT (Regeneration Time) - Разрешенное для регенерации время

H (Feed Water Hardness) - Жесткость исходной воды

RC (Reserve Capacity) - Фиксированный резервный объем

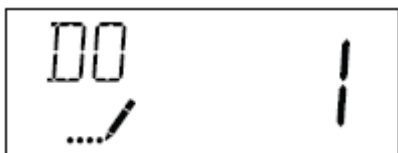
CD (Current Day) - Текущий день недели

ПРИМЕЧАНИЕ: В зависимости от конфигурации таймера некоторые параметры могут не показываться. Таймер автоматически выйдет из режима программирования пользователя, если ни одна кнопка не будет нажата в течение 60 сек.

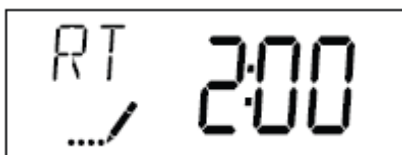
Шаги режима программирования пользователя

Для выбора желаемого значения параметра на каждом шаге программирования использовать кнопки «Вверх» и «Вниз».

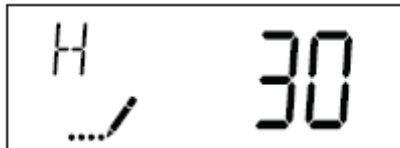
1. Во время сервиса нажать одновременно кнопки «Вверх» и «Вниз» и удерживать 5 сек., при этом текущее время должно **ДОЛЖНО БЫТЬ НЕ 12:01 PM**.
2. Первый параметр программирования будет максимальное число дней между регенерациями. Он обозначается как **DO** на дисплее параметров.



3. Нажать кнопку «Дополнительный цикл». Следующий параметр – разрешенное для регенерации время. Он обозначается как **RT** на дисплее параметров.

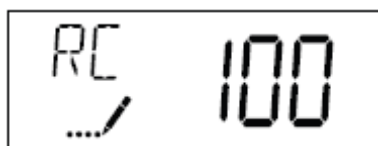


4. Нажать кнопку «Дополнительный цикл». Следующий параметр – разрешенное для регенерации время. Он обозначается как **H** на дисплее параметров.

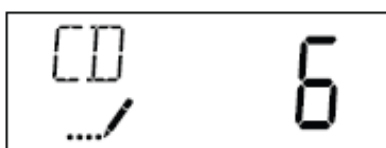


Диапазон: 4-199 единиц жесткости (гран/галл или мг-экв./л)

5. Нажать кнопку «Дополнительный цикл». Следующий параметр – фиксированный резервный объем. Он обозначается как **RC** на дисплее параметров.



6. Нажать кнопку «Дополнительный цикл». Следующий параметр – текущий день недели. Он обозначается как **CD** на дисплее параметров.



7. Нажать кнопку «Дополнительный цикл» для выхода из режима программирования пользователя.

Диагностика

Сокращенные обозначения параметров

FR (Flow Rate) - Текущее значение потока на выходе системы

PF (Peak Flow) – Пиковое значение потока на выходе системы, которое имело место после последней регенерации

HR (Hours in Service) - Число полных часов, которое система находится в сервисе после последней регенерации

VU (Volume Used) - Объем воды, который был обработан системой после последней регенерации.

RC (Reserve Capacity) – Резервный объем, вычисленный из емкости системы, жесткости исходной воды и процента резерва.

SV (Software Version) – Номер программного обеспечения, установленного на таймере.

ПРИМЕЧАНИЕ:

В зависимости от версии таймера некоторые параметры могут не показываться.

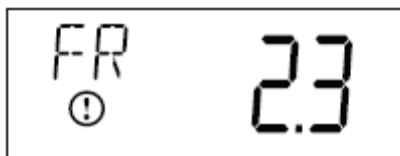
Таймер автоматически выходит из режима диагностики, если ни одна из кнопок не нажата в течение 60 сек.

Для выхода из режима диагностики нажать в любое время кнопку «Дополнительный цикл».

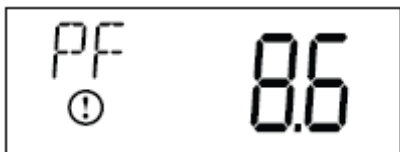
Шаги диагностики

1. Во время сервиса нажать кнопки «Вверх» и «Дополнительный цикл» и удерживать 5 сек.

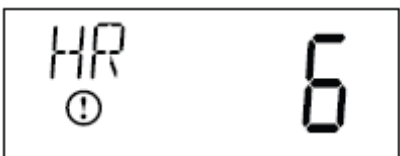
2. Первый параметр программирования будет текущее значение потока. Он обозначается как **FR** на дисплее параметров.



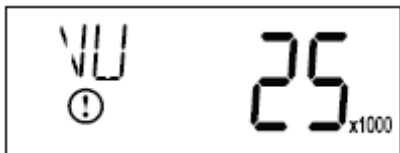
3. Нажать кнопку «Вверх». Следующий параметр – пиковое значение потока, которое имело место после последней регенерации. Он обозначается как **PR** на дисплее параметров.



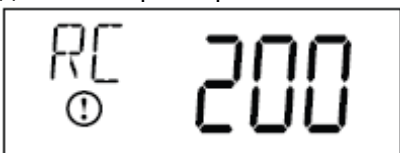
4. Нажать кнопку «Вверх». Следующий параметр – число полных часов в сервисе после последней регенерации. Он обозначается как **HR** на дисплее параметров.



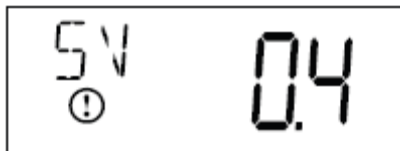
5. Нажать кнопку «Вверх». Следующий параметр – объем, обработанный системой после последней регенерации. Он обозначается как **VU** на дисплее параметров.



6. Нажать кнопку «Вверх». Следующий параметр – резервный объем. Он обозначается как **RC** на дисплее параметров.



7. Нажать кнопку «Вверх». Следующий параметр – номер программного обеспечения, установленного на таймере. Он обозначается как **SV** на дисплее параметров.



8. Нажмите кнопку «Дополнительный цикл» для выхода из режима диагностики.

9. Указания по обслуживанию

Внимание:

После квалифицированного монтажа, отмывки и первой полной регенерации наполнителя установка полностью готова к работе.

В дальнейшем стабильная работа фильтра будет зависеть от соблюдения требований и условий эксплуатации оборудования.

Проверка системы:

- А. Установите текущее время
- Б. Проверьте байпасную линию, чтобы убедиться, что вода проходит через установку.
- В. Убедитесь, что установка подключена к сети электропитания.
- Г. Проверьте наличие в солевом баке соли и воды.

Показания таймера

В процессе эксплуатации системы водоподготовки контролируйте правильность показаний счетчика текущего времени (таймера), и, при необходимости, корректируйте его.

Бак для регенерирующего раствора

Для регенерации фильтрующего наполнителя используется насыщенный раствор соли NaCl. Для приготовления солевого раствора применяется специальная таблетированная соль. В комплекте поставляются баки открытого типа с устройством подачи солевого раствора. Необходимо поддерживать заданный уровень соли. При недостаточном количестве соли раствор имеет слабую концентрацию, что снижает эффективность регенерации, и, как следствие, приводит к уменьшению глубины умягчения воды. При повышенном содержании железа и марганца в необработанной воде рекомендуется периодически (например, раз в месяц) пользоваться специальными моющими присадками для ионообменных смол. Для отмывки смолы необходимо засыпать присадку в шахту солевого бака. Обработка смолы произойдет автоматически в процессе регенерации.

Контроль автоматики

Один раз в 6 месяцев проверяйте правильность функционирования автоматики, для чего активизируйте промывку в ручном режиме и проконтролируйте правильность прохождения всех циклов промывки.

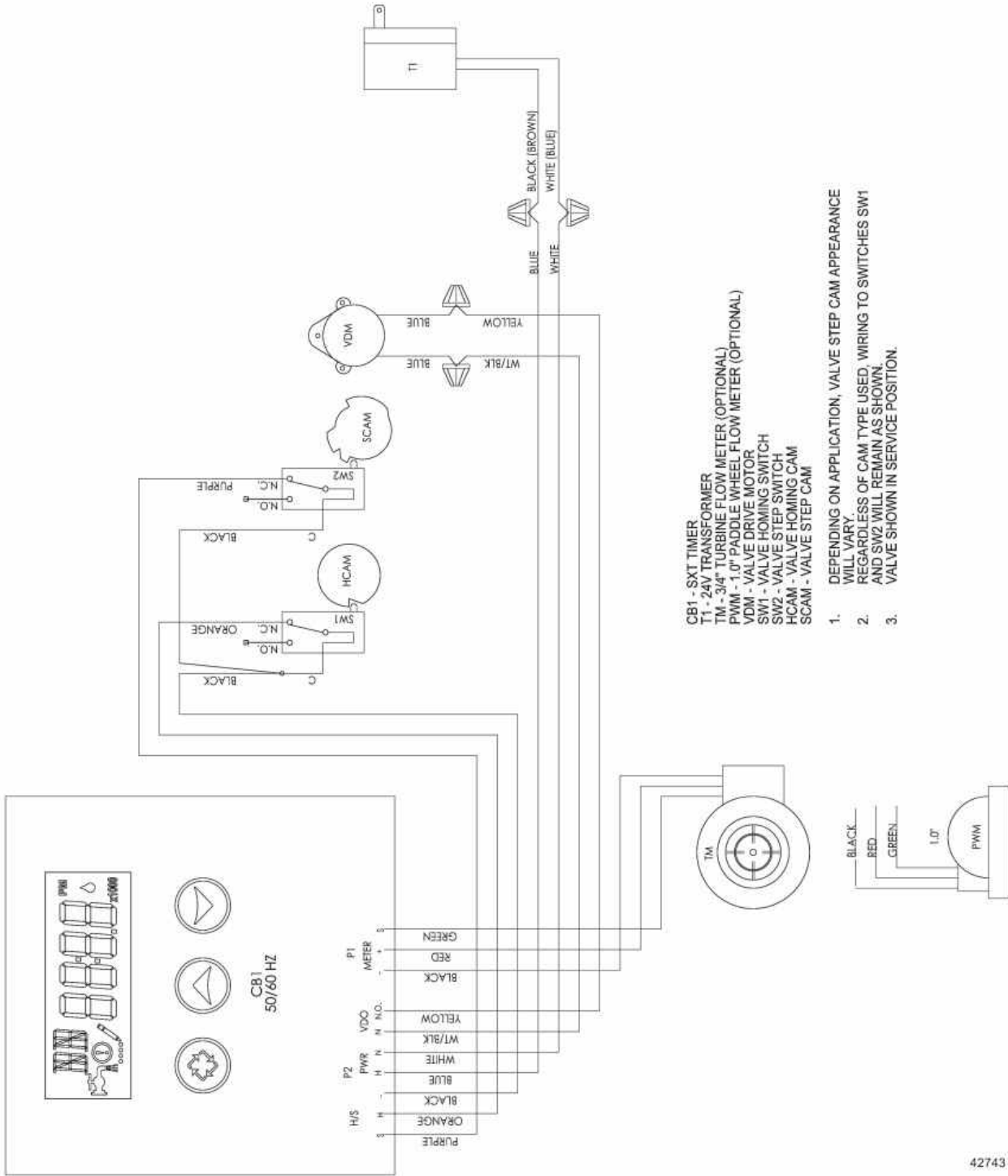
Качество воды

Не реже одного раза в год контролируйте качество воды в части параметров, на которые воздействует система водоподготовки.

Замена фильтрующей среды

Производите замену фильтрующего наполнителя с периодичностью, установленной производителем (проконсультируйтесь с продавцом).

Электрическая схема управляющего клапана



42743

10. Требования безопасности

1. Устройство работает при сверхнизком напряжении (24 В), поступающем от сети с напряжением 220В (заземленная розетка) через защитный трансформатор, имеющий прочный кожух из изоляционного материала.
2. Электрической схемой предусматривается защита от перегрузок и коротких замыканий.
3. Электрооборудование обеспечивает надежную работу как при полной нагрузке, так и при колебаниях напряжения питающей сети ± 10 % от номинального значения и при изменении частоты в пределах ± 2 %.

11. Правила хранения и транспортировки

Допускается хранение установки в разобранном и упакованном виде в теплом, сухом и темном помещении в течение 1 года до момента подключения и заполнения системы водой.

Условия хранения и транспортировки:

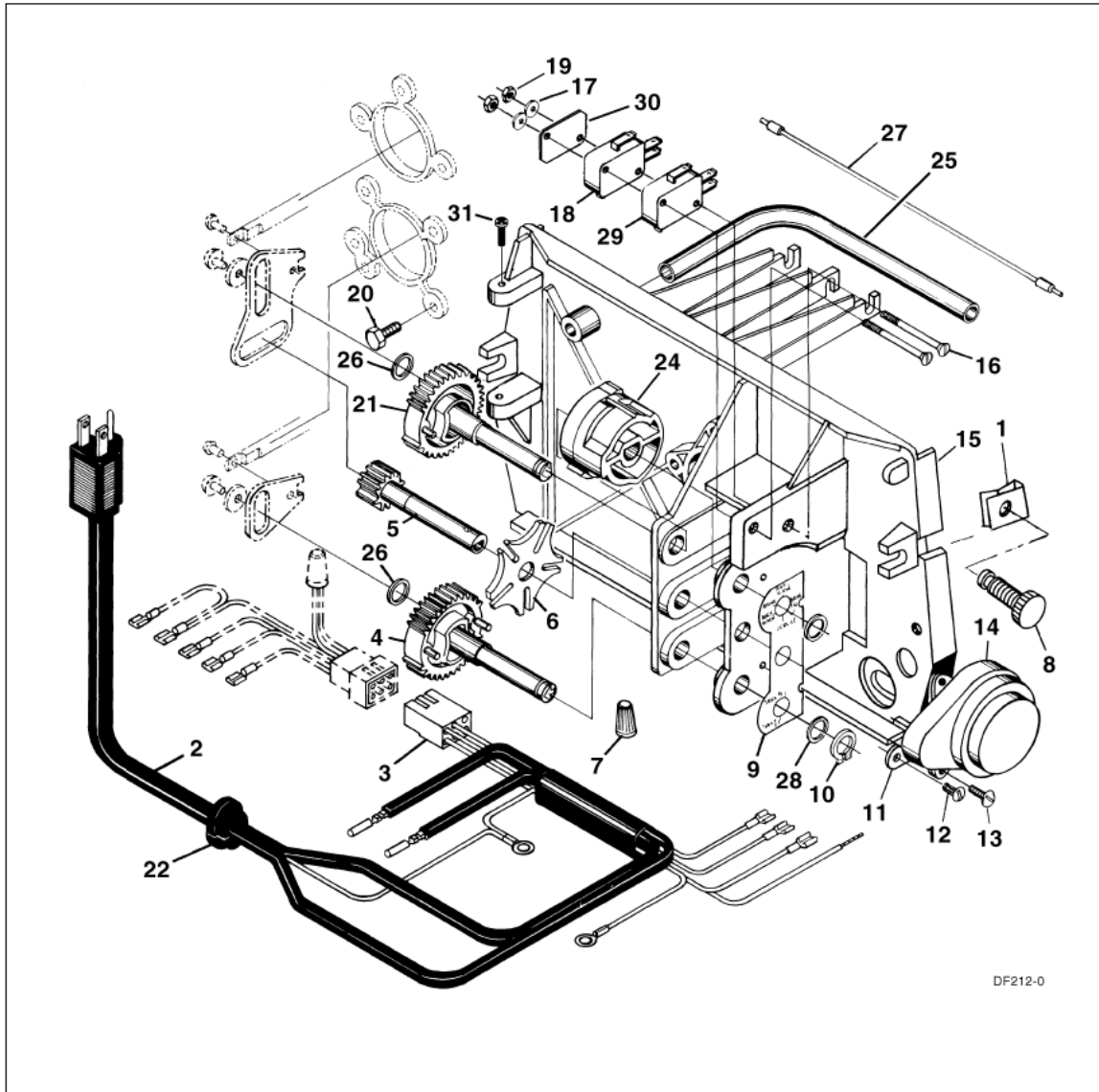
температура от +40 до +5°C, влажность до 70%.



Адрес предприятия - изготовителя:
ООО «НПО «Русфильтр»,
125167, Россия, г. Москва,
Красноармейская ул., д. 11, корп. 8



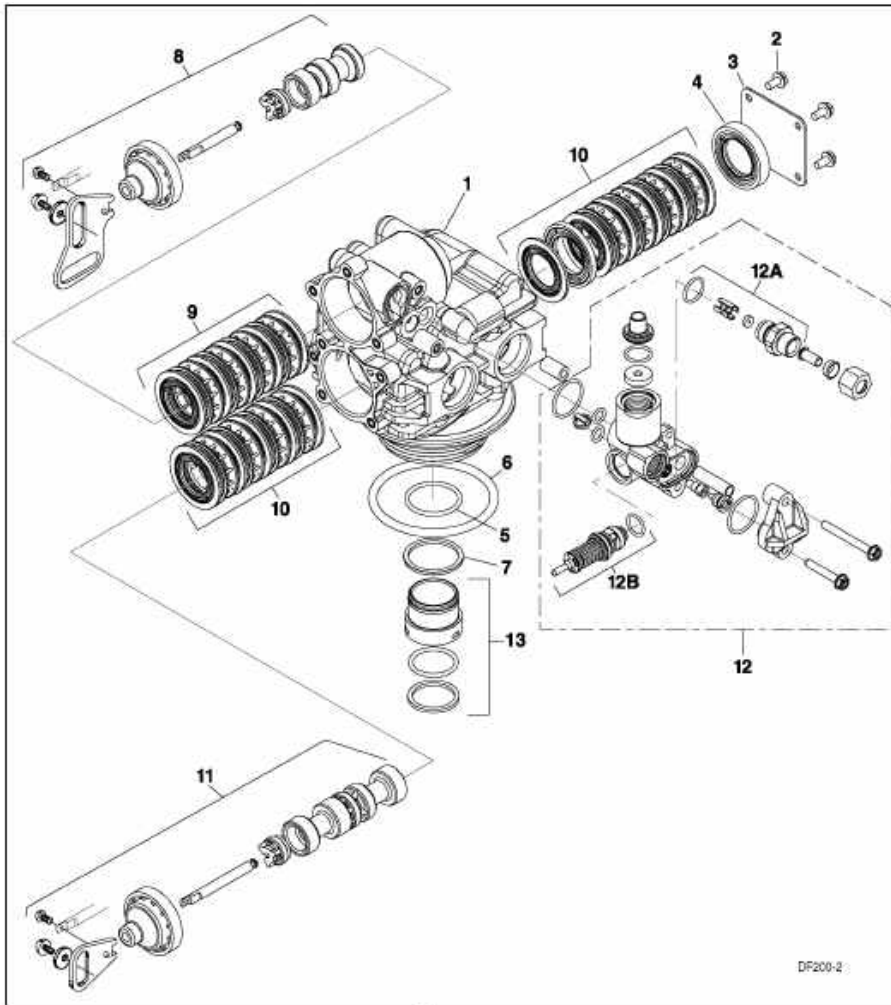
13. Запасные части



DF212-0

9000/9100/9500 Power Head

Item	Quantity	Part Number	Description
1	2	18728	nut, clip #8-32
2	1	11838	power cord, 6' U.S. 120V
		11839	power cord, 12' U.S. 120V
		40084-12	power cord, 12' U.S. 120V (ET)
		11545-01	power cord, 5' European 220V
		14678	power cord, 6' U.S. 220V
		19303-01	power cord, Australian 8' 220V
		40085-12	power cord, 12' U.S. 220V (ET)
		19674	transformer, U.S., 110V to 24V
		25651	transformer, European, 220V to 24V
3	1	15202	wire harness, mechanical
		14822	wire harness auxiliary drive switch
		40041-06	wire harness, low voltage (ET)
4	1	15134	drive gear assembly, lower
5	1	15135	drive gear assembly
6	1	14896	geneva wheel
7	2	40422	wire connector
8	2	19367	cover screw
9	1	15175	position decal
10	2	14917	retaining ring
11	1	15199	ground plate
12	1	14430	screw, hex washer #6
13	2	19160	screw, motor mounting
14	1	18737	drive motor, 24V, 50/60 Hz (red wires)
		18738	drive motor, 120V, 60 Hz (black wires)
		18739	drive motor, 220V, 50 Hz (yellow wires)
15	1	15131	backplate, mechanical and SE
		17784-05	backplate, ET
		17784-06	backplate, ET
16	2	15172	screw, flat head #4-40
17	2	10340	washer, lock #4
18		10218	micro switch (homing)
19	1	10339	nut, micro switch
20	1	15331	screw, valve mounting
21	2	15133	drive gear assembly, upper
22	1	13547	strain relief
23	1	15810	retaining ring, drive gear
24	1	15132	triple cam (9000/9100)
		17331	triple cam (9500)
		17765	triple cam (9500 auxiliary switch)
25	1	15638	cable guide (9000/9100)
		17337	cable guide (9500)
26	2	15372	washer, thrust
27	1	15216	meter cable, 15.25", 1" meter, mechanical
		15425	meter cable, 13.25", 3/4" meter, mechanical
		17744	meter cable, 20.75", 1-1/2" meter, mechanical
		19121-01	meter cable, 1" meter, SE
		19121-05	meter cable, 3/4" and 1" meter, ET
		19791-01	meter cable, 1" meter, SE
28	2	15692	spacer
29	1	16433	micro switch (program)
30	1	10302	insulator
31	2	15173	screw
<i>Not Shown</i>			
32	1	60232-110	cover, black
		60232-112	cover, black - left window
33	1	60320-09	optional auxiliary drive switch (9000/9100)
		60320-10	optional auxiliary drive switch (9500)



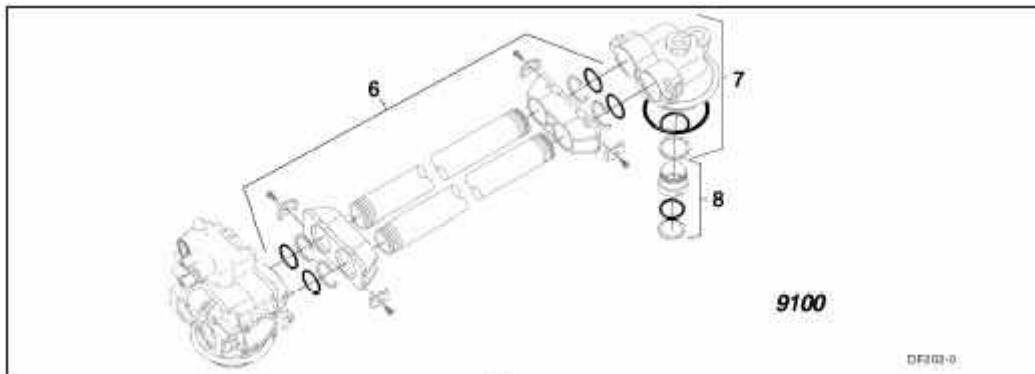
9100 Control Valve Assembly

Item	Quantity	Part Number	Description
1	1	40688	valve body assembly
2	4	15137	screw, hex washer #10-24 x 3/8"
3	1	14906	end plate
4	1	14928	end plug
5	1	19054	O-ring, 124
6	1	18303	O-ring, 336
7	1	40538	retainer, 32mm
8	1	60400	piston top assembly
9	1	60125	seal and spacer kit, top
	1	60125-20	seal and spacer kit, top (559PE)
10	1	60421	seal and spacer kit, bottom
	1	60421-20	seal and spacer kit, bottom (559PE)
11	1	60401	piston assembly, bottom
12	1	60385-XXXX	injector assembly (see following chart for dash numbers)

injector	number	DLFC	number	BLFC	number
red #0	00	Blank	0	Blank	0
white #1	01	1.2	1	0.25	1
blue #2	02	1.5	2	0.50	2
yellow #3	03	2.0	3	1.00	3
green #4	04	2.4	4		
		3.0	5		
		3.5	6		
		4.0	7		
		5.0	8		
		7.0	9		

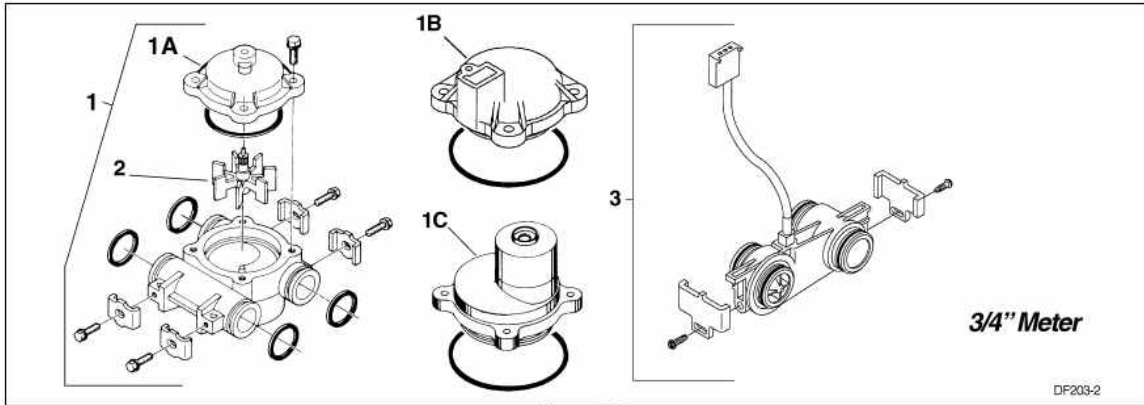
12A	1	60022-12	brine line flow control assembly, 0.125 gpm
		60022-25	brine line flow control assembly, 0.250 gpm
		60022-50	brine line flow control assembly, 0.500 gpm
		60022-100	brine line flow control assembly, 1.00 gpm
12B	1	60350	brine valve assembly
13	1	61420	distributor adapter kit, 1.05"

Not Shown			
14		12763	seal and space stuffer tool
15		13061	spacer puller tool
16		13759	DLFC retainer tool



9100 second tank assembly

6	1	60421-12	plastic tube assembly, 9100, up to 12" tanks
		60421-16	plastic tube assembly, 9100, up to 16" tanks
7	1	14865	second tank adapter assembly, 9100
8	1	61420	distributors adapter kit, 9100, 1.05"



<i>Item</i>	<i>Quantity</i>	<i>Part Number</i>	<i>Description</i>
9000 meter assembly			
1	1	60086	3/4" meter assembly, standard range
		60086-50	3/4" meter assembly, electronic (ET)
		60087	3/4" meter assembly, extended range
1A	1	14038	meter cap assembly, standard range
1B		14716	meter cap assembly, electronic (ET)
1C		15150	meter cap assembly, extended range
1D	1	15218	meter cap assembly, brass standard range
1E		15218NP	meter cap assembly, brass nickel-plated standard range
2	1	13509	impeller
		13509-01	impeller, hot water
3	1	19797	3/4" turbine meter assembly, less clips and screws
		60626	3/4" turbine meter assembly with clips, screws, meter cable
		60626-01	3/4" turbine meter assembly, with clips and screws