



© 2004–2014 ООО «АКВАФОР»

Изготовитель – ООО «АКВАФОР»
Россия, 197110, Санкт-Петербург, Пионерская ул., 27 лит.А.
www.aquaphor.ru



Система менеджмента качества фирмы Аквафор
сертифицирована на соответствие ISO 9001:2008
фирмой TUV NORD CERT (Германия).



Корпус водоочистителя Аквафор Викинг, Аквафор Викинг Миди,
Аквафор Викинг Мини защищен патентами РФ.
ТУ 3697-012-11139511-95
Сертификат соответствия № С-РЯ.Н003.В.00044
Срок действия: с 28.12.2010 по 28.12.2015.
Орган по сертификации ООО «ТЕХНОФТЕГАЗ»
Адрес органа по сертификации: 119296, г. Москва, Ленинский пр., д.65, корп. 4.

Изготовитель оставляет за собой право вносить в конструкцию корпуса
водоочистителя усовершенствования без отражения их в паспорте.

Дата выпуска / Штамп ОКК - отмечена соответствующая модель
корпуса водоочистителя:

Аквафор Викинг

Аквафор Викинг Миди

Аквафор Викинг Мини

Дата продажи / Штамп магазина

Установка и замена фильтрующего модуля

В течение срока службы водоочиститель не требует специального обслуживания, кроме своевременной замены фильтрующего модуля.

Для установки или замены фильтрующего модуля:

- перекройте подачу воды на водоочиститель, сбросьте избыточное давление;
- отсоедините быстроразъемные соединения (3), отвернув накидные гайки (4);
- открутив гайку-барашек (6), снимите фиксирующую планку (5) с кронштейна (1);
- в случае замены модуля: снимите водоочиститель с кронштейна (1), слейте из водоочистителя излишки воды (около 3 литров);
- поставьте водоочиститель в подходящую емкость и, отвернув ручку (7), снимите крепежный хомут с водоочистителя;
- снимите верхний полукорпус и отсоедините фильтрующий модуль, стянув его со штуцера;
- промойте водой внутренние поверхности полукорпусов, резиновые кольца (8) и пластиковое кольцо (9) при замене модуля (рис. 3);
- установите новый фильтрующий модуль;
- соберите водоочиститель, обратив внимание на правильную установку двух колец (8) в кольцо (9) и установку кольца (9) в нижний полукорпус;
- наденьте на полукорпуса хомут и затяните ручку (7) до упора;
- установите собранный водоочиститель на кронштейн (1);

ВНИМАНИЕ! Важно не перепутать вход и выход водоочистителя. Острие треугольника на тройнике указывает направление течения воды (рис. 2).

- соберите быстроразъемные соединения (3), завернув до упора накидные гайки (4);
- установите фиксирующую планку (5) на кронштейн (1) и закрутите гайку-барашек (6);
- открыв подачу воды, убедитесь что водоочиститель герметичен. При обнаружении протечек перекройте подачу воды на водоочиститель, сбросьте избыточное давление и подтяните соединения.

После установки или замены фильтрующего модуля:

Для водоочистителей Аквафор Викинг, Аквафор Викинг Миди:

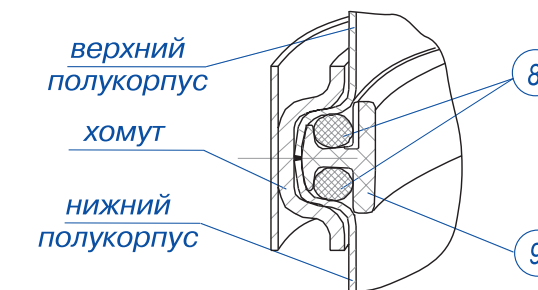
- откройте подачу воды;
- отрегулируйте подачу воды в соответствии с рекомендуемой скоростью фильтрации (производительностью) водоочистителя;
- пропустите воду через водоочиститель в течение 30 минут;
- закройте кран и дайте постоять водоочистителю 20 минут;
- затем снова пропустите воду через водоочиститель в течение 30 минут;
- водоочиститель готов к работе.

Для водоочистителя Аквафор Викинг Мини:

- откройте подачу воды;
- отрегулируйте подачу воды в соответствии с рекомендуемой скоростью фильтрации (производительностью) водоочистителя;
- пропустите воду через водоочиститель в течение 20 минут;
- закройте кран и дайте постоять водоочистителю 20 минут;
- затем снова пропустите воду через водоочиститель в течение 20 минут;
- водоочиститель готов к работе.

Своевременно заменяйте модуль в Вашем водоочистителе. ПОМНИТЕ, водоочиститель с модулем, исчерпавшим ресурс, - красивая, но бесполезная вещь.

Рис. 3 - Разрез по месту соединения корпусов



Обратите внимание!

Не рекомендуется производить работу по подключению корпуса водоочистителя к водопроводной сети самостоятельно. Эта работа должна производиться специалистом, имеющим разрешение на проведение данного вида работ.

Изготовитель не несет ответственности за ненадлежащее качество работы по подключению корпуса водоочистителя к водопроводной сети, а также за результат этой работы. Ответственность за недостатки этой работы, а также за причинение вреда здоровью или имуществу потребителя либо иным лицам вследствие этих недостатков несет исполнитель этой работы.

Утилизация в соответствии с экологическими, санитарными и иными требованиями, установленными национальными стандартами в области охраны окружающей среды и обеспечения санитарно-эпидемиологического благополучия населения.

Корпус водоочистителя не предназначен для использования вне отапливаемых помещений.

При транспортировке, хранении и использовании корпуса водоочистителя предохраняйте его от ударов и падений, а также от замерзания в нём воды.

Гарантии изготовителя

Гарантийный срок* эксплуатации корпуса водоочистителя - 1 год со дня продажи.

Срок службы** корпуса водоочистителя - 10 лет со дня продажи.

По окончании срока службы корпус водоочистителя подлежит замене. Использование корпуса водоочистителя по окончании срока службы может привести к потере герметичности.

Срок хранения корпуса водоочистителя до начала эксплуатации - 3 года при температуре от +5 до +40 °С, без нарушения упаковки.

При наличии претензий к работе корпуса водоочистителя следует обратиться к продавцу либо к изготовителю.

Не принимаются претензии по корпусам, имеющим внешние повреждения.

Корпус водоочистителя не требует предпродажной подготовки.

Цена договорная.

*Период, в течение которого в случае обнаружения в товаре недостатка изготовитель обязан удовлетворить требования потребителя.

**Период, в течение которого изготовитель обязуется обеспечивать потребителю возможность использования товара по назначению и нести ответственность за существенные недостатки на основании пункта 6 статьи 19 настоящего Закона.

ЗАКОН О ЗАЩИТЕ ПРАВ ПОТРЕБИТЕЛЕЙ статья 5 п. 6, п. 1

АКВАФОР

фильтры для воды

КОРПУС ВОДООЧИСТИТЕЛЯ АКВАФОР Викинг АКВАФОР Викинг Миди АКВАФОР Викинг Мини

Фильтрующий модуль не входит в комплект поставки изделия и приобретается отдельно

РУКОВОДСТВО ПО ЭКСПЛУАТАЦИИ ПАСПОРТ



Корпуса водоочистителей серии Аквафор Викинг подключаются к водопроводной сети холодного и горячего водоснабжения и предназначены для установки в них сменных фильтрующих модулей. Корпуса водоочистителей выпускаются в трех исполнениях различных типоразмеров: Аквафор Викинг, Аквафор Викинг Миди, Аквафор Викинг Мини.

В зависимости от используемого сменного модуля, Аквафор Викинг может выполнять различные задачи по очистке воды:

Модуль сменный фильтрующий Аквафор В520-13 (В515-13, В505-13) - комплексная очистка холодной воды во всей квартире (даче, коттедже).

При установке в корпус этого модуля, выполненного в виде двухступенчатого сорбционного карбонблока, Вы получите водоочиститель, задерживающий ржавчину (коллоидное железо), песок, другие нерастворимые примеси, органические вещества, тяжелые металлы и активный хлор.

Модуль сменный фильтрующий Аквафор В520-14 (В515-14, В505-14) - комплексная очистка горячей воды во всей квартире (даче, коттедже).

Модуль выполненный в виде сорбционного карбонблока, задерживает ржавчину (коллоидное железо), песок, другие нерастворимые примеси, органические вещества и тяжелые металлы.

Модуль сменный фильтрующий Аквафор В150 Плюс (В150 Миди) - доочистка питьевой воды.

При установке в корпус этого модуля, выполненного в виде сорбционного карбонблока с дифференциальной пористостью, Вы получите водоочиститель, задерживающий даже малые количества ржавчины (коллоидного железа), песка, других нерастворимых примесей, органических веществ, тяжелых металлов и активного хлора.

2

Таблица 1.

В таблице указан тип сменного модуля, подходящий для данного типа корпуса, а также рекомендуемая скорость фильтрации (производительность) и ресурс.

Назначение	Комплексная очистка холодной воды*	Комплексная очистка горячей воды*	Доочистка питьевой воды
Удаляемые загрязнения	механические примеси, коллоидное железо**, остаточный активный хлор, органические вещества (Фенол, Бензол), ионы тяжелых металлов (свинец, кадмий)	механические примеси, коллоидное железо**, органические вещества (Фенол, Бензол), ионы тяжелых металлов (свинец, кадмий)	механические примеси, ММ, коллоидное железо**, остаточный активный хлор, органические вещества (Фенол, Бензол), ионы тяжелых металлов (свинец, кадмий), %
	Аквафор Викинг	Аквафор Викинг	В150 Плюс
	Аквафор Миди	Аквафор Миди	В150 Миди
	Аквафор Мини	Аквафор Мини	
Тип модуля для корпуса.	Аквафор Викинг	Аквафор Викинг	Аквафор Викинг
Рекомендуемая скорость фильтрации (произв-ть).	25 л/мин	25 л/мин	10 л/мин
Ресурс сменного модуля***	100 000 л	50 000 л	40 000 л
Тип модуля для корпуса.	Аквафор Викинг	Аквафор Викинг	Аквафор Викинг
Рекомендуемая скорость фильтрации (произв-ть).	15 л/мин	15 л/мин	7 л/мин
Ресурс сменного модуля***	60 000 л	30 000 л	25 000 л
Тип модуля для корпуса.	Аквафор Викинг	Аквафор Викинг	Аквафор Викинг
Рекомендуемая скорость фильтрации (произв-ть).	10 л/мин	10 л/мин	10 л/мин
Ресурс сменного модуля***	30 000 л	15 000 л	15 000 л

* Эффективность комплексной очистки зависит от количества пропускаемой воды.

** Водоочиститель эффективно удаляет коллоидное железо благодаря объемной фильтрации. Пространство между гранулами в фильтрах АКВАФОР заполнено ионообменными волокнами АКВАЛЕН® диаметром 0,02 мм. Благодаря этому водоочиститель эффективно задерживает даже мельчайшие частицы коллоидного железа.

*** Ресурс сменного модуля установлен для фильтрации воды, соответствующей действующим санитарным нормативам.

3

Таблица 2.

Технические характеристики.

Модель корпуса водоочистителя	Аквафор Викинг	Аквафор Викинг Миди	Аквафор Викинг Мини
Габаритные размеры корпуса водоочистителя в сборе (диаметр/высота), мм, не более:	180/595	180/425	180/255
Присоединительные размеры	резьба наружная трубная цилиндрическая G 3/4"		
Максимальное рабочее давление воды, МПа (ат)	0,65 (6,3)		
Масса корпуса, кг, не более	4,0	3,4	2,7

Комплектность

Корпус в сборе 1 шт.
Кронштейн 1 шт.
Быстроразъемное соединение 1 шт.
Руководство по эксплуатации (паспорт) 1 шт.
Комплект упаковок 1.

4

Как установить корпус водоочистителя

Установка корпуса водоочистителя (рис. 1)

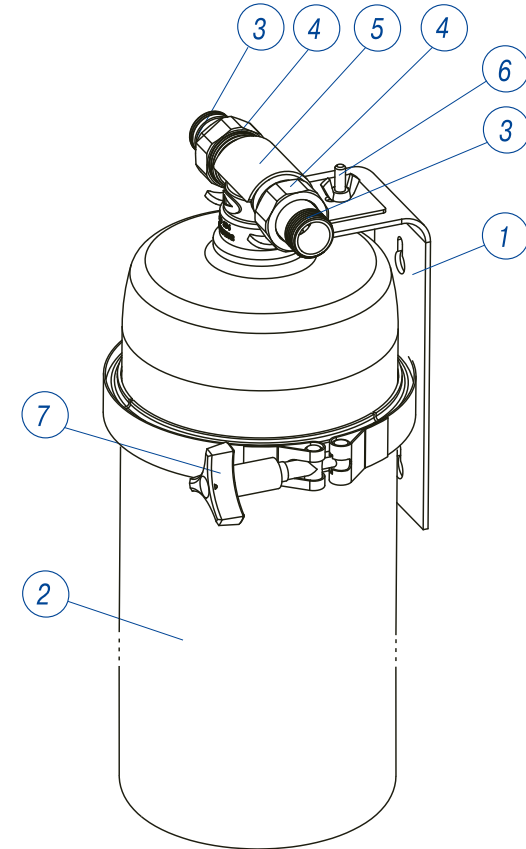
- перед началом установки перекройте водопровод и сбросьте избыточное давление;
- определите место на стене для установки кронштейна (1).
- Учитывайте удобство доступа к корпусу водоочистителя (2) при смене фильтрующего модуля. Под корпусом водоочистителя (2) следует оставить не менее 20 мм свободного пространства. Крепление кронштейна должно быть достаточно прочным, чтобы выдержать нагрузку 15 кг.
- отсоедините кронштейн от корпуса водоочистителя;
- просверлите в стене отверстия так, чтобы они совпадали с отверстиями в кронштейне. Закрепите кронштейн на стене, используя все крепежные отверстия, подходящими крепежными элементами (в зависимости от материала стены);
- установите сменный фильтрующий модуль в корпус водоочистителя, затем соберите водоочиститель и закрепите его на кронштейне (смотри раздел "Установка и замена фильтрующего модуля").

Подсоединение корпуса водоочистителя к водопроводу

- Подводку желательнее проводить металлопластиковыми или медными трубами. Труба должна оканчиваться штуцером (переходником) с внутренней резьбой G3/4" для подсоединения быстроразъемного соединения. Монтаж труб следует проводить в соответствии с размерами, приведенными на рис. 2. Рекомендуется обвязать водоочиститель байпасной линией.

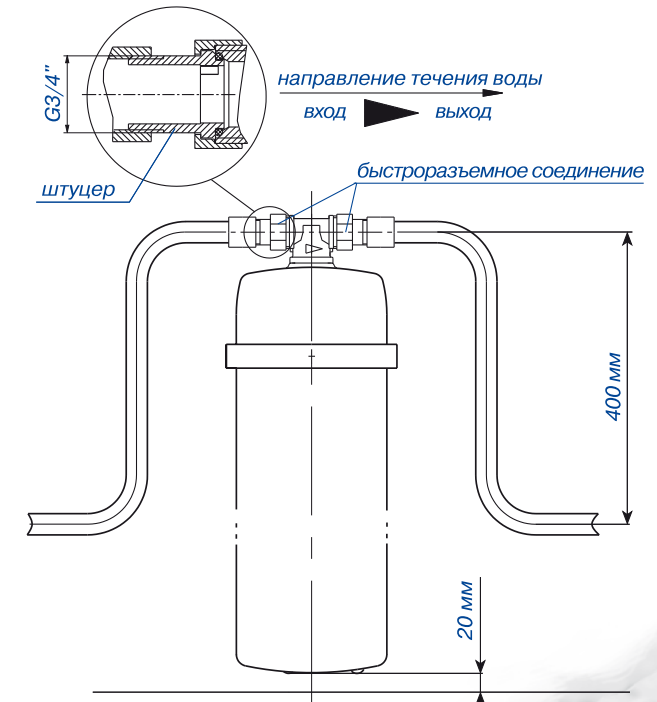
5

Рис. 1 - Схема установки



6

Рис. 2 - Подсоединение корпуса водоочистителя к водопроводу



7