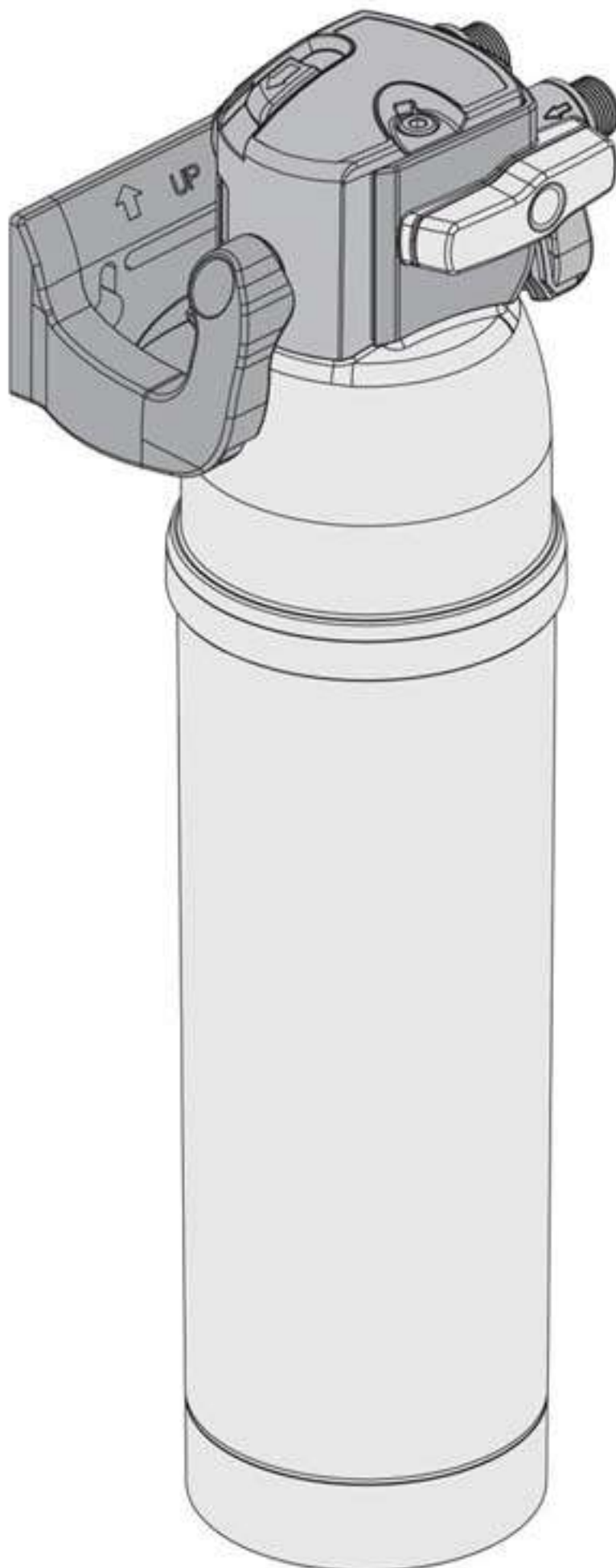




# PURITY C

PURITY C Quell ST / PURITY C AC  
PURITY Finest C / PURITY Fresh C

Wasserfiltersystem / Water Filter System



Handbuch	deutsch
Manual	english
Mode d'emploi	français
Handboek	nederlands
Manuale	italiano
Manual	español
Podręcznik	polski
Manual	dansk
Руководство по эксплуатации	русский язык

Stand 02/16

**Deutsch****Seite 8–15**

- 1 Begriffsübersicht
- 2 Allgemeine Informationen
- 3 Betriebs- und Sicherheitshinweise
- 4 Installation
- 5 Austausch der Filterkartusche
- 6 Verschnitt- und Kapazitätstabellen
- 7 Instandhaltung
- 8 Fehlerbehebung
- 9 Technische Daten

**English****Page 16–25**

- 1 Definition of Terms
- 2 General Information
- 3 Operating and Safety Instructions
- 4 Installation
- 5 Changing the Filter Cartridge
- 6 By-Pass and Capacity Tables
- 7 Repair
- 8 Troubleshooting
- 9 Technical Data
- 10 Information for Australian market

**Français****Page 26–33**

- 1 Éléments
- 2 Informations générales
- 3 Consignes d'utilisation et de sécurité
- 4 Installation
- 5 Remplacement de la cartouche filtrante
- 6 Tableau de réglage by-pass et de détermination de la capacité
- 7 Entretien
- 8 Dépannage
- 9 Caractéristiques techniques

**Nederlands****Pagina 34–41**

- 1 Overzicht van de begrippen
- 2 Algemene informatie
- 3 Gebruiks- en veiligheidsvoorschriften
- 4 Installatie
- 5 Vervangen van het filterpatroon
- 6 Bypass- en capaciteitstabellen
- 7 Onderhoud
- 8 Verhelpen van storingen
- 9 Technische gegevens

**Italiano****Pagina 42–51**

- 1 Panoramica delle definizioni
- 2 Informazioni generali
- 3 Indicazioni sul funzionamento e sulla sicurezza
- 4 Installazione
- 5 Sostituzione della cartuccia filtrante
- 6 Tabelle del by-pass e della capacità
- 7 Manutenzione
- 8 Eliminazione guasti
- 9 Dati tecnici
- 10 Ulteriori informazioni sul prodotto

**Español****Página 52–59**

- 1 Términos
- 2 Información general
- 3 Indicaciones de funcionamiento y seguridad
- 4 Instalación
- 5 Cambio del cartucho filtrante
- 6 Tablas de mezcla y capacidad
- 7 Mantenimiento
- 8 Solución de fallos
- 9 Datos técnicos

**Polski****Strona 60–67**

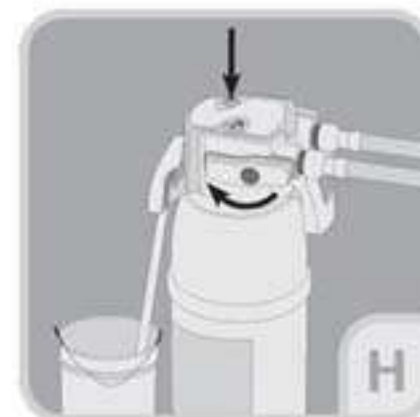
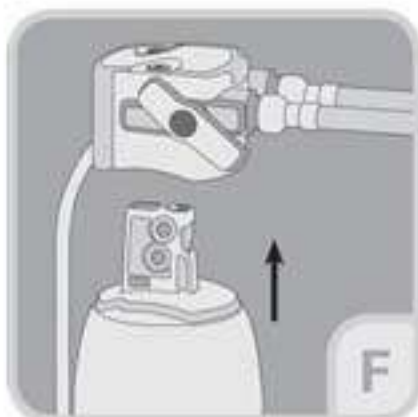
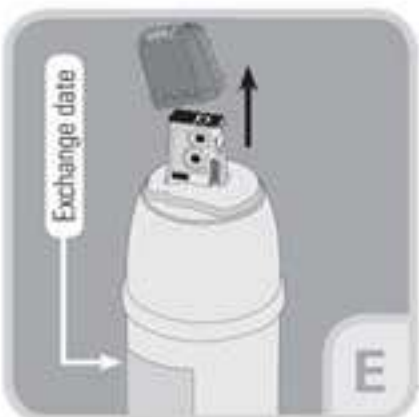
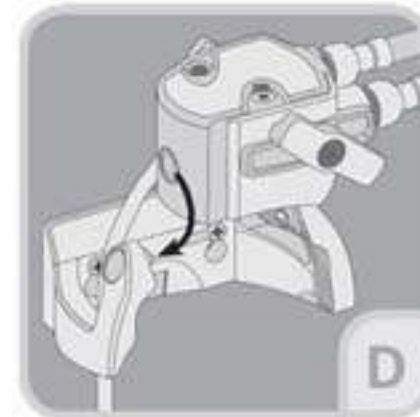
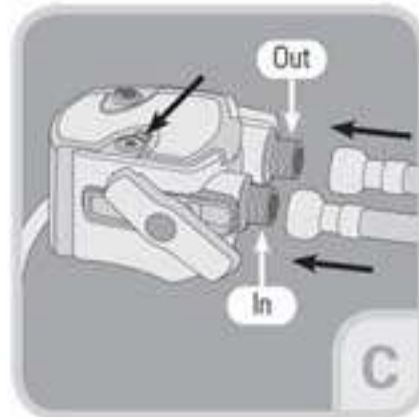
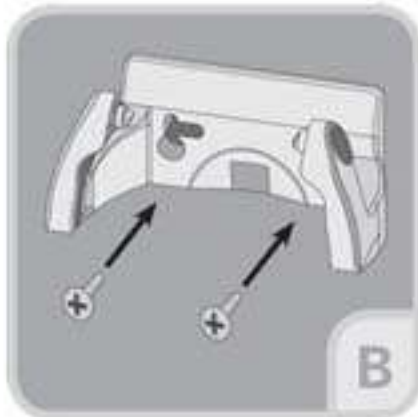
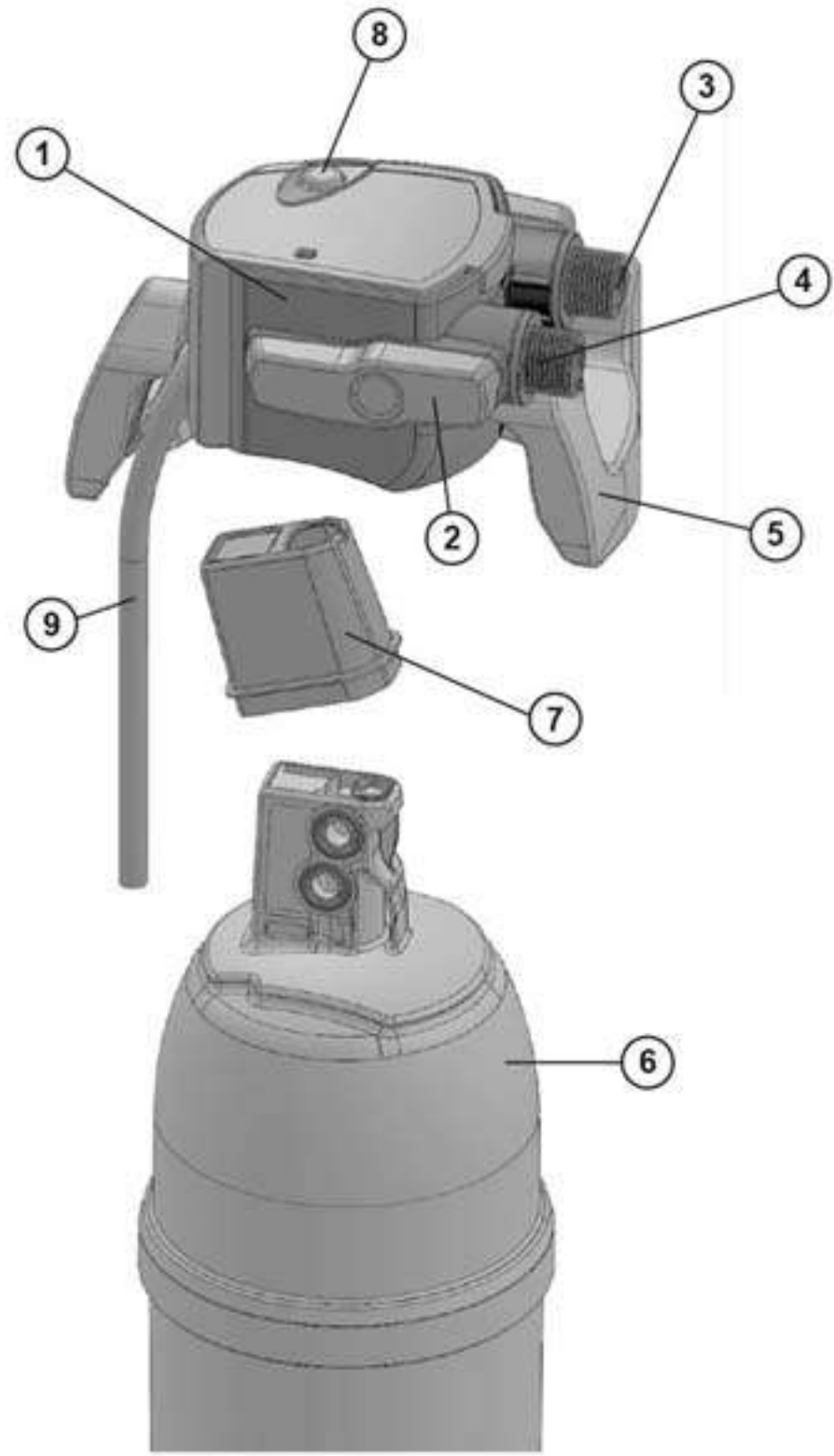
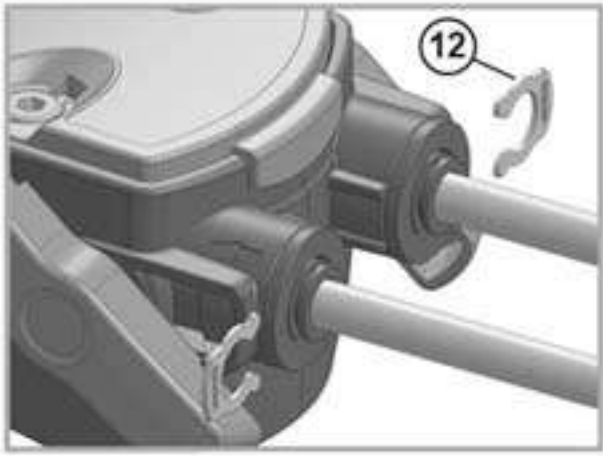
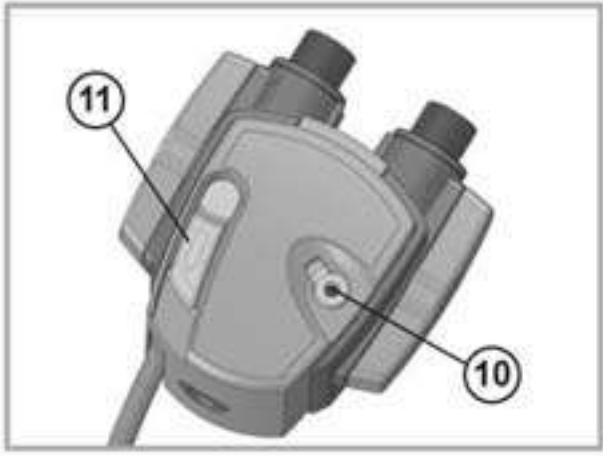
- 1 Przegląd pojęć
- 2 Informacje ogólne
- 3 Wskazówki dotyczące użytkowania i bezpieczeństwa
- 4 Instalacja
- 5 Wymiana wkładów filtracyjnych
- 6 Tabele obejść i wydajności
- 7 Konserwacja
- 8 Usuwanie usterek
- 9 Dane techniczne

**Dansk****Side 68–75**

- 1 Oversigt over begreberne
- 2 Generelle informationer
- 3 Drifts- og sikkerhedshenvisninger
- 4 Installation
- 5 Udskiftning af filterpatronen
- 6 Forskærings- og kapacitetstabeller
- 7 Vedligeholdelse
- 8 Udbedring af fejl
- 9 Tekniske data

**Русский язык****Страница 76–83**

- 1 Термины
- 2 Общие сведения
- 3 Инструкции по эксплуатации и безопасности
- 4 Монтаж
- 5 Замена сменного картриджа
- 6 Таблицы ресурсов фильтров и настроек bypass
- 7 Техническое обслуживание
- 8 Устранение неисправностей
- 9 Технические параметры



## PURITY C Quell ST

Verschnitt- und Kapazitätstabellen / By-pass and capacity tables / Tableau de réglage by-pass et de détermination de la capacité / Bypass- en capaciteitstabellen / Tabelle del by-pass e della capacità / Tablas de mezcla y capacidad / Tabele obejść i wydajności / Blandings- og kapacitetstabeller / Таблицы ресурсов фильтров и настроек bypass

Filterköpfe PURITY C 0–70% mit variablem Verschnitt

Filter Heads PURITY C 0–70% with variable by-pass

Têtes de filtre PURITY C 0–70% à by-pass variable

PURITY C 0–70% filterkoppen met variabele bypass

Teste del filtro PURITY C 0–70% con by-pass variabile

Cabezas filtrantes PURITY C 0–70% con mezcla variable

Głowice filtrów PURITY C 0–70% ze zmiennym obejściem

Filterhoveder PURITY C 0–70% med variabel blanding

Головная часть фильтров серии PURITY C с настраиваемым bypass 0–70%

Kaffee- und Espressomaschinen/Vendingautomaten • Coffee and espresso machines/Vending machines •

Machines à café et expresso/distributeurs automatiques • Koffie- en espressomachines/vendingautomaten •

Macchine del caffè e per espresso/distributori automatici • Cafeteras y cafeteras expés/Máquinas expendedoras •

Przelewowe i ciśnieniowe ekspresy do kawy/automaty do sprzedaży napojów • Kaffe- og espressomaskiner/

vendingautomater • Кофемашины и вендинговые автоматы

°dH (°KH)	Recommended bypass setting	PURITY C Quell ST - Filter capacity in litre					
		C25*	C50	C150	C300	C500	C1100
4	70%	697	1900	4766	7917	13458	22760
5	70%	697	1900	4766	7917	13458	22760
6	70%	697	1900	4766	7917	13458	22760
7	60%	668	1821	4569	7589	12902	21819
8	50%	523	1425	3574	5938	10094	17070
9	50%	464	1267	3177	5278	8972	15174
10	40%	352	960	2408	4000	6800	11500
11	40%	320	873	2189	3636	6182	10455
12	30%	254	693	1738	2887	4908	8300
13	30%	235	640	1604	2665	4530	7661
14	30%	218	594	1490	2474	4207	7114
15	30%	203	554	1390	2310	3926	6640
16	30%	191	520	1303	2165	3681	6225
17	30%	179	489	1227	2038	3464	5859
18	30%	169	462	1159	1925	3272	5533
19	20%	142	387	970	1612	2740	4634
20	20%	135	368	922	1531	2603	4402
21	20%	128	350	878	1458	2479	4193
22	20%	123	334	838	1392	2366	4002
23	20%	117	320	802	1332	2264	3828
24	20%	112	306	768	1276	2169	3669
25	20%	108	294	737	1225	2083	3522
26	20%	104	283	709	1178	2002	3386
27	20%	100	272	683	1134	1928	3261
28	20%	96	263	658	1094	1859	3145
29	20%	93	253	636	1056	1795	3036
30	20%	90	245	615	1021	1735	2935
31	20%	87	237	595	988	1679	2840
32	20%	84	230	576	957	1627	2751
33	20%	82	223	559	928	1578	2668
34	20%	79	216	542	901	1531	2590
35	20%	77	210	527	875	1488	2516

\*available only in Spain, France and Italy

Verschnitt 30% / By-pass 30% / By-pass 30% / Bypass 30% / by-pass 30% / mezcla 30% / Obejście 30% / Blanding 30% / Bypass 30%

°dH (°KH)	Recommended bypass setting	PURITY C Quell ST - Filter capacity in litre					
		C25*	C50	C150	C300	C500	C1100
4	30%	508	1386	3476	5774	9815	16600
5	30%	508	1386	3476	5774	9815	16600
6	30%	508	1386	3476	5774	9815	16600
7	30%	436	1188	2979	4949	8413	14228
8	30%	381	1039	2607	4330	7362	12450
9	30%	339	924	2317	3849	6544	11066
10	30%	305	831	2086	3464	5889	9960
11	30%	277	756	1896	3149	5354	9054
12	30%	254	693	1738	2887	4908	8300
13	30%	235	640	1604	2665	4530	7661
14	30%	218	594	1490	2474	4207	7114
15	30%	203	554	1390	2310	3926	6640
16	30%	191	520	1303	2165	3681	6225
17	30%	179	489	1227	2038	3464	5859
18	30%	169	462	1159	1925	3272	5533
19	30%	160	438	1098	1823	3100	5242
20	30%	152	416	1043	1732	2945	4980
21	30%	145	396	993	1650	2804	4743
22	30%	139	378	948	1575	2677	4527
23	30%	133	361	907	1506	2561	4330
24	30%	127	346	869	1443	2454	4150
25	30%	122	333	834	1386	2356	3984
26	30%	117	320	802	1332	2265	3831
27	30%	113	308	772	1283	2181	3689
28	30%	109	297	745	1237	2103	3557
29	30%	105	287	719	1195	2031	3434
30	30%	102	277	695	1155	1963	3320
31	30%	98	268	673	1118	1900	3213
32	30%	95	260	652	1083	1840	3112
33	30%	92	252	632	1050	1785	3018
34	30%	90	245	613	1019	1732	2929
35	30%	87	238	596	990	1683	2846

\*available only in Spain, France and Italy

## PURITY Finest C

**Verschnitt- und Kapazitätstabellen / By-pass and capacity tables /  
Tableau de réglage by-pass et de détermination de la capacité /  
Bypass- en capaciteitstabellen / Tabelle del by-pass e della capacità /  
Tablas de mezcla y capacidad / Tabele obejść i wydajności /  
Blandings- og kapacitetstabeller / Таблица ресурсов фильтра и  
настроек bypass**

Filterköpfe PURITY C 0% mit fest eingestelltem Verschnitt

Filter Heads PURITY C 0% with fixed by-pass

Têtes de filtre PURITY C 0% à by-pass fixe

PURITY C 0% filterkoppen met vaste bypass

Teste del filtro PURITY C 0% con regolazione fissa del by-pass

Cabezas filtrantes PURITY C 0% con mezcla ajustada fija

Głowice filtrów PURITY C 0% ze stałym obejściem

Filterhoveder PURITY C 0% med fast indstillet blanding

Головные части фильтров серии PURITY C 0% с фиксированным bypass

Kaffee- und Espressomaschinen • Coffee and espresso machines • Machines à café et expresso • Koffie- en  
espressomachines • Macchine del caffè e per espresso • Cafeteras y cafeteras exprés • Máquinas expendedoras •  
Przelewowe i ciśnieniowe ekspresy do kawy • Kaffe- og espressomaskiner • Кофемашины

°dH (°GH)	Recommended bypass setting	PURITY Finest C - Filter capacity in litre		
		C150	C500	C1100
4	0%	1833	5690	10000
5	0%	1833	5690	10000
6	0%	1833	5690	10000
7	0%	1571	4877	8571
8	0%	1375	4268	7500
9	0%	1222	3793	6667
10	0%	1100	3414	6000
11	0%	1000	3104	5455
12	0%	917	2845	5000
13	0%	846	2626	4615
14	0%	786	2439	4286
15	0%	733	2276	4000
16	0%	688	2134	3750
17	0%	647	2008	3529
18	0%	611	1897	3333
19	0%	579	1797	3158
20	0%	550	1707	3000
21	0%	524	1626	2857
22	0%	500	1552	2727
23	0%	478	1484	2609
24	0%	458	1423	2500
25	0%	440	1366	2400
26	0%	423	1313	2308
27	0%	407	1264	2222
28	0%	393	1219	2143
29	0%	379	1177	2069
30	0%	367	1138	2000
31	0%	355	1101	1935
32	0%	344	1067	1875
33	0%	333	1035	1818
34	0%	324	1004	1765
35	0%	314	975	1714

## **PURITY C AC**

The PURITY C1000 AC filter system has a filter capacity of 10.000 litres, irrespective of carbonate-hardness and the bypass proportion setting. All the intake water is filtered.

## **PURITY Fresh C**

The PURITY Fresh C50 filter system has a filter capacity of 12.000 litres, irrespective of carbonate-hardness and the bypass proportion setting. All the intake water is filtered.

**Note:** All stated capacities were tested and calculated based on standard application and machine conditions. This information may vary according to external influencing factors (for example, fluctuating water quality and/or machine type).

# 1 Термины

Все типы головных частей фильтров:

- ① Головная часть
- ② Блокирующая рукоятка
- ③ Выход воды OUT (G3/8" или JG8)
- ④ Вход воды IN (G3/8" или JG8)
- ⑤ Настенное крепление
- ⑥ Сменный картридж
- ⑦ Защитный
- ⑧ Промывочный клапан
- ⑨ Промывочный шланг

Дополнительные опции для головной части с bypass 0–70 % фильтров серии PURITY C:

- ⑩ Настройка bypass
- ⑪ Промывочный клапан с ползунком

Дополнительная опция для головных частей фильтров серии PURITY C с соединениями John Guest:

- ⑫ Фиксирующие клипсы

## 2 Общие сведения

### 2.1 Назначение и области применения

Система фильтрации PURITY C разработана компанией BRITA специально для применения в индустрии общественного питания для обеспечения постоянно высокого качества воды у индивидуальных потребителей. Эта система характеризуется простотой и надежностью в эксплуатации.

Уникальное устройство IntelliBypass обеспечивает постоянную пропорцию смешивания воды в течение всего срока эксплуатации фильтра, независимо от объема расхода воды потребляющим оборудованием. В результате этого поддерживается высокое качество воды, специально адаптированное к условиям применения и составу местной воды.

Инновационная блокирующая рукоятка фильтра обеспечивает простоту и безопасность эксплуатации благодаря надежной фиксации сменного картриджа в головной части фильтра и управлению потоком воды.

Совместимость системы фильтрации BRITA PURITY C с пищевыми продуктами проверена и подтверждена независимыми институтами. Сертификация изделия указана на этикетке, а также на сайте [www.brita.net](http://www.brita.net).

#### 2.1.1 Фильтры PURITY C Quell ST

Фильтрующие картриджи PURITY C Quell ST снижают карбонатную жесткость (KH) питьевой водопроводной воды, предотвращая тем самым образование известковых отложений в потребляющем оборудовании. В зависимости от настройки bypass ионы кальция, магния и металлов могут быть выборочно удалены из питьевой воды в процессе фильтрации. Помимо этого фильтрующий материал снижает мутность, содержание органических загрязнений, а также примесей, ухудшающих вкус и запах, таких как хлор, в фильтрате и в воде bypass.

Типичными областями применения фильтров PURITY C Quell ST являются кофемашины, вендинговые автоматы для холодных и горячих напитков, а также пароконвектоматы и иные стимеры.



### 2.1.2 Фильтр PURITY Finest C

Фильтрованная вода фильтра PURITY Finest C, позволяет приготовить кофе с уникальным ароматом (особенно эспрессо), и глубоким полнотелым вкусом. Крема на кофе получаются плотные и насыщенные.

Фильтр PURITY Finest C уменьшает общую жесткость (GH) питьевой водопроводной воды, тем самым исключая возможность образования и известковых, и гипсовых отложений в потребляющем оборудовании.

В процессе протекания из питьевой воды избирательно извлекаются ионы кальция и магния, а также ионы металла.

Более того, материал фильтра снижает не только мутность и содержание органических загрязнений, но и уровень веществ, которые ухудшают вкус и запах воды, таких как остаточный хлор, в фильтрате и в воде bypass.

Фильтр PURITY Finest C обычно используется для кофемашин.

**⚠ Внимание:** фильтр PURITY Finest C не подходит для использования с пароконвектоматами и иными стимерами. Не рекомендуется эксплуатация фильтра с использованием воды от умягчителя (т.е. установка после умягчителя). Картриджи PURITY Finest C надлежит эксплуатировать с настройкой смешивания 0 %.

### 2.1.3 Фильтр PURITY Fresh C

Фильтр PURITY Fresh C уменьшает мутность, содержание органических загрязнений, а также веществ, ухудшающих вкус и запах питьевой воды, таких как хлор и его соединения.

Частицы, которые ухудшают функциональность потребляющего оборудования, задерживаются. Фильтр-система PURITY Fresh C была разработана специально для улучшения вкуса и свежести воды для кофемашин и вендинговых автоматов.

### 2.1.4 Фильтр PURITY C AC

Фильтр PURITY C1000 AC уменьшает мутность, содержание органических загрязнений, а также уровень веществ, ухудшающих запах и вкус питьевой воды, таких как остаточный хлор. Фильтрующий материал удерживает частицы размером от 0,5  $\mu\text{m}$ .

Типичными областями использования фильтра PURITY C1000 AC являются вендинговые автоматы и кулеры, подключенные к водопроводу.

## 2.2 Гарантийные обязательства

На фильтры серии PURITY C распространяется предусмотренная законом гарантия сроком один год. Гарантийные требования принимаются только при условии соблюдения пользователем всех указаний настоящего Руководства.

## 2.3 Хранение и транспортировка

Соблюдайте условия хранения и транспортировки, указанные в разделе 9 «Технические параметры».

Данное Руководство по эксплуатации следует рассматривать как часть изделия и хранить его в течение всего срока службы фильтр-системы, а в случае смены владельца – передать его следующему владельцу.

## 2.4 Переработка / Утилизация

Упаковочный материал пригоден для повторного использования. Все материалы должны быть утилизированы в соответствии с местным законодательством. Отработавшие сменные картриджи утилизируйте, пожалуйста, согласно местным нормативным правилам.

## 3 Инструкции по эксплуатации и безопасности

### 3.1 Квалифицированный персонал

Установкой фильтр-системы и ее техническим обслуживанием должен заниматься компетентный и уполномоченный персонал.

### 3.2 Правильная эксплуатация

Безотказная и безопасная эксплуатация изделия обеспечивается при условии соблюдения изложенных в данном Руководстве указаний по монтажу, эксплуатации и техническому обслуживанию. Используйте только те сменные картриджи, которые предназначены для фильтр-системы.

### 3.3 Ограничение ответственности

При установке фильтр-системы и замене сменного картриджа следует в точности соблюдать указания данного Руководства. Компания BRITA не несет ответственность за ущерб (в том числе косвенный), который может возникнуть вследствие несоблюдения указаний по монтажу и эксплуатации.

### 3.4 Специальные указания по мерам безопасности

- Для фильтр-систем BRITA следует использовать водопроводную воду питьевого качества. Фильтр-системы BRITA серии PURITY C подходят к использованию только для холодной воды, имеющей температуру в пределах диапазона, указанного в главе 9.
- В случае поступления официального указания о необходимости кипятить водопроводную воду следует вывести из эксплуатации систему фильтрации. После отмены этого указания необходимо заменить сменный картридж и очистить соединения.
- В соответствии с санитарными нормами фильтры подлежат специальной процедуре обработки серебром. В воду может попасть незначительное количество серебра, что абсолютно безопасно для здоровья и соответствует рекомендациям Всемирной Организации по Охране Здоровья (ВОЗ) для питьевой воды.
- Как правило, рекомендуется кипятить водопроводную воду для определенных групп людей (например, люди с ослабленным иммунитетом, младенцы). Это относится и к фильтрованной воде.
- Внимание людей с заболеванием почек или диализных пациентов: в процессе фильтрации может незначительно повыситься содержание калия. Если Вы страдаете заболеванием почек и / или должны придерживаться специальной калиевой диеты, мы рекомендуем предварительно проконсультироваться с врачом.
- Фильтрат относится к категории 2 согласно классификации EN 1717.
- BRITA рекомендует не выводить фильтр-систему надолго из эксплуатации. Если система фильтрации BRITA PURITY C не использовалась несколько дней, мы рекомендуем промыть ее соответствующим объемом воды, указанным в нижеследующей таблице.

Фильтр-система	Промывочный объем после 2–3 дней простоя	Промывочный объем после 4 недель простоя
PURITY C25*	1,4 л	14 л
PURITY C50	2 л	20 л
PURITY C150	3 л	30 л
PURITY C300	6 л	60 л
PURITY C500	10 л	100 л
PURITY C1100	18 л	180 л
PURITY C1000 AC	1 л	10 л

\*только для Испании, Франции и Италии

- Не допускается открывать или демонтировать систему фильтрации во время эксплуатации. Не допускается вскрывать сменный картридж.
- Дата производства

Код производства головной части фильтра, например: H 3375 01381	
3	Год производства, здесь: 2013
37	Неделя производства, здесь: календарная неделя №37
5	День недели производства с понедельника (1) по пятницу (5), здесь: пятница
01381	Серийный номер

Код производства сменного картриджа, например: B3224350010	
3	Год производства, здесь: 2013
22	Неделя производства, здесь: календарная неделя №22
4	День недели производства с понедельника (1) по пятницу (5), здесь: четверг
35	Внутренний номер идентификации фильтрующей среды здесь: № 35
0010	Порядковый номер сменного картриджа в этот день, здесь: десятый картридж.

### 3.5 Меры предосторожности при монтаже

- Перед монтажом фильтра потребляющее оборудование необходимо очистить от накипи и гипсовых отложений.
- Оберегайте систему фильтрации от солнечного света и механических повреждений. Не устанавливайте ее вблизи источников тепла или открытого огня.
- Запирающий клапан (вентиль) должен быть установлен перед входным шлангом фильтр-системы.
- Если давление в водопроводной сети превышает 8,6 бар, перед фильтр-системой следует установить редуктор давления.
- При выборе материала для деталей, которые вступают в контакт с фильтрованной водой BRITA, важно помнить, что декарбонизированная (умягченная) вода содержит свободный углекислый газ (диоксид углерода). По этой причине должны использоваться только такие материалы, которые совместимы с ним. Мы рекомендуем использовать шланги BRITA.
- Все детали должны быть установлены в соответствии с местными нормативами по монтажу систем водоснабжения для питьевой воды.

## 4 Монтаж

**⚠ Внимание:** перед установкой фильтра ознакомьтесь с техническим описанием (глава 9) и примите во внимание указания по мерам безопасности (глава 3). После хранения и транспортировки при температуре ниже 0°C следует выдержать изделие перед вводом в эксплуатацию в открытой заводской упаковке не менее 24 часов при температуре, указанной в главе 9.

### 4.1 Монтаж головной части фильтра и подключение шлангов

- A**
- Перекройте подачу воды и выключите электропитание потребляющего оборудования.
  - Установите настенное крепление ⑤ в необходимое положение.
- B**
- ⚠ Внимание:** при монтаже настенного крепления примите во внимание, монтажные размеры фильтр-системы, а также радиусы изгиба шлангов и размеры аксессуаров (например, счетчика расхода воды BRITA FlowMeter). При использовании настенного крепления, рабочее положение фильтр-системы только вертикальное! Фильтр PURITY C1100 не может быть установлен с помощью настенного крепления.
- C**
- Установите шланги на вход «IN» ④ и на выход «OUT» ③ в головной части фильтра. С соединениями G3/8» применяйте плоские уплотнители. С соединениями John Guest применяйте шланги диаметром 8 мм, а после монтажа шлангов следует установить две фиксирующие клипсы ⑫.
- ⚠ Внимание:** при затяжке резьбовых соединений G3/8 не превышайте максимального усилия момента затяжки, которое составляет 14Нм. Допускается устанавливать шланги с соединениями с плоскими уплотнителями, поскольку шланги с коническими резьбовыми соединениями могут привести к повреждению головной части фильтра и к аннулированию гарантии! Рекомендуется применять шланги BRITA.

- D** • При использовании головной части с настраиваемым bypass 0–70 % (заводская установка bypass 30 %) необходимо произвести настройку bypass ⑩ для всех фильтров PURITY C в соответствии с показателем карбонатной жесткости (KH) водопроводной воды на объекте монтажа фильтра. Для фильтра PURITY Finest C настройка bypass производится в соответствии с показателем общей жесткости (GH) водопроводной воды на объекте монтажа фильтра (глава 4.2)
- Зафиксируйте головную часть фильтра ① в настенном креплении ⑤.

#### 4.2 Настройка фильтра с головной частью с настраиваемым bypass 0–70 %

- Определите показатель карбонатной (KH) жесткости (для фильтров PURITY C Quell ST) или показатель общей (GH) жесткости (для фильтра PURITY Finest C500) холодной водопроводной воды на объекте монтажа фильтра с помощью соответствующих тестов BRITA для воды.
- Определите значение настройки bypass и ресурс приобретенного фильтра по Таблице ресурсов и настроек bypass, соответствующей типу потребляющего оборудования и типу головной части фильтра (стр. 2–6).
- Затем настройте bypass ⑩ на выявленное значение.
- Для обеспечения точного и непрерывного контроля степени истощения сменного картриджа фильтра, рекомендуется установить счетчик расхода воды BRITA FlowMeter 10–100 A.
- **Примечание:** вода, поступающая в фильтры PURITY C1000 AC, PURITY Finest C и PURITY Fresh C50, проходит все ступени фильтрации. Фильтрующий картридж можно использовать с настраиваемым или фиксированным bypass. Bypass, встроенный в головную часть фильтра, не учитывается.

#### 4.3 Монтаж сменного картриджа

- E** • Потянуть накладку защитного колпачка ⑦ вверх, снять защитный колпачок.
- F** • Впишите дату следующей замены картриджа в специальное поле на фильтрующем картридже или соответственно в мобильном приложении FilterManager ⑥.
- Вставьте сменный картридж ⑥ в головную часть фильтра ① вертикально.
- **⚠ Внимание:** картридж возможно установить только тогда, когда блокирующая рукоятка ② на головной части фильтра открыта.
- Теперь поверните блокирующую рукоятку ② до упора.

#### 4.4 Ввод в эксплуатацию

- G** • Откройте подачу воды и включите электропитание потребляющего оборудования.
- H** • При помощи промывочного клапана ⑧ сливайте воду из фильтра до тех пор, пока отфильтрованная вода не станет прозрачной и без пузырьков. По крайней мере, два объема пустого картриджа (глава 9) нужно слить.
- **Примечание:** промывочный шланг ⑨ поместите в какую-либо емкость соответствующего размера для слива воды.
- Проверьте фильтр-систему на предмет протечек.

### 5 Замена сменного картриджа

Замену сменных картриджей PURITY C следует производить после выработки (истощения) его ресурса (глава 6), в соответствии с техническими условиями производителя или не позднее, чем через 12 месяцев после ввода в эксплуатацию, в зависимости от того, какое условие будет достигнуто раньше.

**⚠ Внимание:** при замене сменного картриджа тщательно обследуйте все остальные детали фильтра! Дефектные следует заменить, загрязненные следует почистить. Перед заменой примите во внимание указания по эксплуатации и безопасности (глава 3). После хранения и транспортировки при температуре ниже 0 °C следует выдержать изделие в открытой заводской упаковке не менее 24 часов перед вводом в эксплуатацию при температуре окружающей среды, указанной в главе 9 «Технические параметры».

**Примечание:** при открытой блокирующей рукоятке перекрывается подача воды в сменный картридж. При этом фильтр работает в режиме короткого круга с прямым потоком воды через головную часть фильтра от входа ④ к выходу ③. При необходимости перекройте подачу воды и выключите электропитание потребляющего оборудования.

- Откройте блокирующую рукоятку ②.
- Активируйте (нажмите) промывочный клапан ⑧, тем самым снизив давление в фильтр-системе.
- Извлеките отработавший сменный картридж ⑥ из головной части фильтра ①, не забыв, что использованный картридж тяжелее нового.

**Примечание:** картридж можно повернуть на 90° в настенном креплении.

- Выполните действия, указанные в главах 4.3 и 4.4.

## 6 Таблицы ресурсов фильтров и настроек bypass

Данные Таблицы для фильтров серии PURITY C Quell ST и фильтра Finest C представлены на стр. 2-5.

Фильтры PURITY C AC и PURITY Fresh C имеют фиксированные ресурсы 10 000 литров и 12 000 литров соответственно, независимые от жесткости водопроводной воды на объекте монтажа фильтр-системы и настроек bypass: поступающая в фильтры вода проходит все ступени фильтрации.

**Примечание:** указанные в таблицах значения ресурсов фильтров были получены путем тестирования и рассчитаны на основе стандартной эксплуатации и технических параметров потребляющего оборудования. Эта информация может меняться в зависимости от внешних факторов (например, колебания качества водопроводной воды и / или тип потребляющего оборудования).

## 7 Техническое обслуживание

Регулярно проверяйте герметичность фильтр-системы. Регулярно проверяйте шланги на предмет деформаций: деформированные шланги подлежат замене. Срок эксплуатации фильтр-системы – максимум 10 лет. Затем она должна быть заменена на новую.

Срок эксплуатации шлангов BRITA – максимум 5 лет. Затем они должны быть заменены на новые.

**⚠ Внимание:** перед заменой фильтров или шлангов, прочитайте техническое описание (глава 9) и инструкции по эксплуатации и безопасности (глава 3).

Регулярно очищайте фильтр-систему мягкой влажной тканью.

**⚠ Внимание:** не используйте агрессивные химикаты, растворители, абразивные и вяжущие чистящие средства.

## 8 Устранение неисправностей

### 8.1 Нет потока воды

Причина: перекрыта подача воды.

Устранение: откройте запирающий вентиль (клапан) для подачи воды в фильтр или закройте блокирующую рукоятку ② на головной части фильтра ①.

### 8.2 Отсутствие или слабый поток воды при открытой подаче воды.

Причина: давления в водопроводной сети недостаточно для работы фильтра (глава 9).

Устранение: проверьте давление в водопроводной сети. При давлении, обеспечивающем нормальную работу фильтра, проверьте фильтр-систему, а также сменный картридж. При необходимости замените.

Причина: головная часть фильтра установлена с нарушением направления потока.

Устранение: демонтируйте головную часть фильтра и установите в соответствии с направлением потока (глава 4).

### 8.3 Протечка

Причина: резьбовые соединения установлены неправильно.

Устранение: проверьте давление в водопроводной сети. Проверьте все резьбовые соединения и произведите установку в соответствии с главой 4. Если неисправность сохраняется, замените фильтр-систему.

## 9 Технические параметры

		Фильтр-системы серии PURITY C					
Рабочее давление		2 бар до max. 8,6 бар					
Рабочая температура воды		4 °C до 30 °C					
Температура окружающей среды во время	работы	4 °C до 40 °C					
	хранения/транспортировки	-20 °C до 50 °C					
Размер соединений вход (IN) = выход (OUT) на головной части фильтра		G3/8" или John Guest 8 мм					
Фильтр-системы		C25 Quell ST	C50 Quell ST	C150 Quell ST	C300 Quell ST	C500 Quell ST	C1100 Quell ST
Скорость потока при падении давления на 1 бар		160 л/час	160 л/час	145 л/час	140 л/час	140 л/час	150 л/час
Номинальная скорость потока		30 л/час	60 л/час	60 л/час	60 л/час	100 л/час	100 л/час
Потеря давления при номинальной скорости потока		0,1 бар	0,25 бар	0,25 бар	0,25 бар	0,5 бар	0,5 бар
Объем пустого картриджа		0,85 л	1 л	1,9 л	2,9 л	5,4 л	8,7 л
Вес картриджа	без воды	0,8 kg	1,0 kg	1,8 kg	2,8 kg	4,6 kg	7,7 kg
	с водой	1,2 kg	1,6 kg	2,8 kg	4,2 kg	6,9 kg	12,5 kg
Сравнительный ресурс*		170 l	435 l	1.278 l	2.066 l	4.125 l	8.670 l
Размеры (ширина, глубина, высота)	Фильтр-система	119 мм, 108 мм, 219 мм	119 мм, 108 мм, 268 мм	117 мм, 104 мм, 419 мм	125 мм, 119 мм, 466 мм	144 мм, 144 мм, 557 мм	184 мм, 184 мм, 557 мм
	Сменный картридж	108 мм, 108 мм, 210 мм	108 мм, 108 мм, 259 мм	104 мм, 104 мм, 410 мм	119 мм, 119 мм, 457 мм	144 мм, 144 мм, 548 мм	184 мм, 184 мм, 548 мм
	Монтажные размеры фильтр-системы (вертикальное положение с настенным креплением)	137 мм, 130 мм, 219 мм	137 мм, 130 мм, 268 мм	137 мм, 128 мм, 419 мм	137 мм, 136 мм, 466 мм	144 мм, 148 мм, 557 мм	-
Рабочее положение фильтр-системы		горизонтальное или вертикальное					

		Фильтр-системы серии PURITY C				
Рабочее давление		2 бар до max. 8,6 бар				
Рабочая температура воды		4 °C до 30 °C				
Температура окружающей среды во время	работы	4 °C до 40 °C				
	хранения/транспортировки	-20 °C до 50 °C				
Размер соединений вход (IN) = выход (OUT) на головной части фильтра		G3/8" или John Guest 8 мм				
Фильтр-системы		Finest C150	Finest C500	Finest C1100	Fresh C50	C1000 AC
Скорость потока при падении давления на 1 бар		145 л/час	140 л/час	150 л/час	160 л/час	140 л/час
Номинальная скорость потока		60 л/час	100 л/час		60 л/час	30–180 л/час**
Потеря давления при номинальной скорости потока		0,25 бар	0,5 бар		0,25 бар	0,2–1,4 бар**
Объем пустого картриджа		1,9 л	5,4 л	8,7 л	1 л	0,23 л
Вес картриджа	без воды	1,8 кг	4,6 кг	7,7 кг	0,7 кг	0,5 кг
	с водой	2,8 кг	6,9 кг	12,5 кг	1,5 кг	1,0 кг
Сравнительный ресурс*		-	3.170 l	-	-	-
Размеры (ширина, глубина, высота)	Фильтр-система	117 мм, 104 мм, 419 мм	144 мм, 144 мм, 557 мм	184 мм, 184 мм, 557 мм	119 мм, 108 мм, 268 мм	109 мм, 93 мм, 238 мм
	Сменный картридж	104 мм, 104 мм, 410 мм	144 мм, 144 мм, 548 мм	184 мм, 184 мм, 548 мм	108 мм, 108 мм, 259 мм	88 мм, 88 мм, 231 мм
	Монтажные размеры фильтр-системы (вертикальное положение с настенным креплением)	137 мм, 128 мм, 419 мм,	144 мм, 148 мм, 557 мм	-	137 мм, 130 мм, 268 мм	137 мм, 120 мм, 238 мм
Рабочее положение фильтр-системы		Вертикальное			горизонтальное или вертикальное	
Номинальный ресурс		-	-	-	-	10 000 л
Снижение содержания хлора DIN EN 14898		-	-	-	-	> 90%
Снижение содержания хлора NSF 42		-	-	-	-	Class I (50%)
Фильтрация частиц NSF 42		-	-	-	-	Class I (0.5 µm)

\* Сравнительный ресурс согласно DIN 18879-1:2007 – это размер ресурса, необходимый для облегчения сопоставления ресурсов различных моделей фильтров. Сравнительный ресурс определяется в экстремальных условиях. На практике полезный ресурс фильтра (эксплуатация) всегда выше сравнительного и может сильно варьироваться в зависимости от условий использования.

\*\* Диапазоны скорости потока и потери давления: 30–180 л/час / 0,2–1,4 бар



### **BRITA GmbH**

Heinrich-Hertz Str. 4  
D - 65232 Taunusstein  
Tel. +49 (0) 6128 746-5765  
Fax +49 (0) 6128 746-5010  
professional@brita.net  
www.professional.brita.de

### **BRITA GmbH**

Office Belgium  
Boomsesteenweg 690  
B - 2610 Wilrijk  
tel +31 (0) 40 281 39 59  
fax +31 (0) 40 281 84 36  
info@brita.be  
www.brita.be

### **BRITA France SARL**

16 rue du Bois Chaland  
F - 91090 Lisses  
Tél +33 (0) 1 69 11 36 40  
Fax +33 (0) 1 69 11 25 85  
professionnel@brita-france.fr  
www.brita.fr

### **BRITA Water Filter Systems Ltd.**

BRITA House  
9 Granville Way  
Bicester  
GB - Oxfordshire OX26 4JT  
tel +44 (0) 844 742 4990  
fax +44 (0) 844 742 4902  
clientservices@brita.co.uk  
www.brita.co.uk

### **BRITA Italia S.r.l.**

Via Zanica, 19K  
I - 24050 Grassobbio (BG)  
tel: +39 (0) 35 19 96 46 39  
fax: +39 (0) 35 19 96 22 56  
professionalitalia@brita.net  
www.brita.it

### **BRITA GmbH**

Office Netherlands  
Kanaaldijk Noord 109 G  
NL - 5642 JA Eindhoven  
tel +31 (0) 40 281 39 59  
fax +31 (0) 40 281 84 36  
info@brita.nl  
www.brita.nl

### **BRITA Polska Sp. z o.o.**

Oltarzew, ul. Domaniewska 6  
PL - 05 - 850 Ożarów Mazowiecki  
tel +48 (0) 22 721 24 20  
fax +48 (0) 22 721 24 49  
brita@brita.pl  
www.brita.pl

### **BRITA Iberia, S.L.U.**

C/ Valencia 307 2<sup>o</sup>-4<sup>a</sup>  
E - 08009 - Barcelona  
Tel. +34 (0) 93 342 75 70  
Fax. +34 (0) 93 342 75 71  
ppd-es@brita.net  
www.profesional.brita.es

### **BRITA Wasser- Filter-Systeme AG**

Gassmatt 6  
CH - 6025 Neudorf/LU  
Tel +41 (0) 41 932 42 30  
Fax +41 (0) 41 932 42 31  
info-ppd@brita.net  
www.brita.ch

### **BRITA Water Filter Systems**

Distributors Pty Ltd  
Level 9, 123 Epping Road,  
North Ryde, NSW, 2113, Australia  
Tel +61 2 9486 4200  
Fax +61 2 9486 4222  
professional@brita.com.au  
www.brita.com.au



### **Filter management app**

Download our free of charge BRITA Professional FilterManager app and get a reminder for your next filter exchange – automatically, wherever you are.

For smartphone and tablets.

For more information please visit:  
[professional.brita.net/app](http://professional.brita.net/app)



**ACS**  
conform



For product-specific certifications, see product label  
Information in the instruction for use subject to use.  
BRITA is a registered trademark of BRITA GmbH Germany.