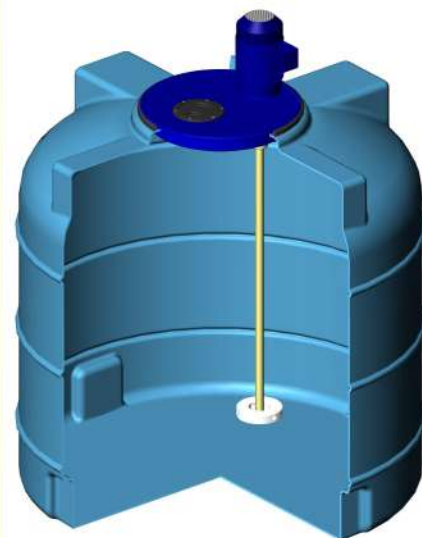




Турбинный миксер DSL для ёмкости 1500ВФК2 с комплектом креплений

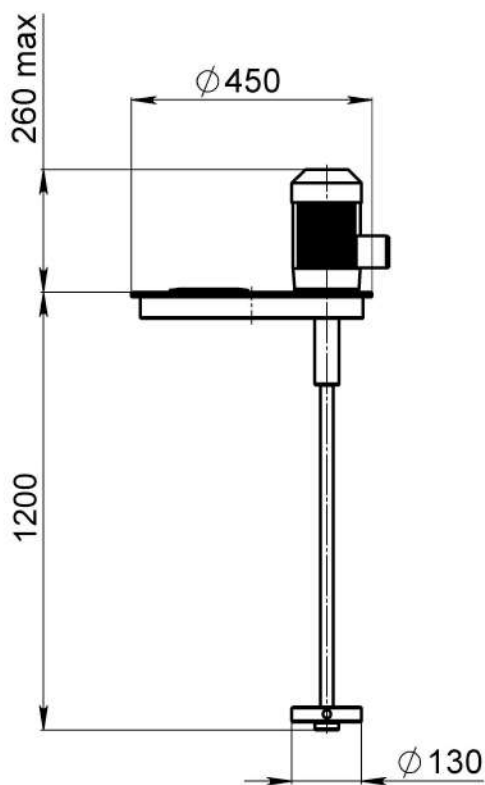
Технические характеристики

Длина вала, мм	1200
Диаметр рабочего колеса, мм	130
Двигатель	380 В, 50 Гц, 0,55 кВт
Частота вращения, об/мин	1400
Наименование рабочих сред	Химически агрессивные жидкости в соответствии с таблицей совместимости
Максимальная плотность жидкости, г/см ³	1,3
Температура жидкости	0°C +60°C *
Температура окружающей среды	0°C +40 °C
Диаметр заливного люка	4 "
Вес, кг	13,4
Применяемые материалы	
Рабочее колесо	Композитный материал
Вал	Композитный материал



*в зависимости от состава жидкости, в пределах таблицы хим. совместимости

Габаритные размеры миксера



Габаритные размеры ёмкости

