

# АКВАФОР®

фильтры для воды

## ИНСТРУКЦИЯ ПО ЭКСПЛУАТАЦИИ



ТОВАР ГОДА –  
2012



питьевая вода  
премиум-класса

КРИСТАЛЛ

КРИСТАЛЛ Н

КРИСТАЛЛ А

ЕАС

# СОДЕРЖАНИЕ

Водоочиститель АКВАФОР КРИСТАЛЛ .....	3
Технологии АКВАФОР .....	4
Комплектность .....	5
Схем .....	6
Гид по уст новке .....	7
Уст новк модулей .....	9
После уст новки и подключения водоочистителя .....	10
3 мен фильтрующих модулей .....	10
Регенер ция модуля КН .....	12
Обр тите вним ние! .....	12
Сроки службы и г р нтии .....	14



Консульт ция по телефону  
**8 800 333 81 00**  
Звонок по России беспл тный

Европейский Союз: +372 39 24 116  
+48 22 870 24 32

США: +1 914 693 11 50

Укр ин : +380 44 426 89 85

К з хст н: +7 7152 36 41 77

[www.aquaphor.ru](http://www.aquaphor.ru)

# ВОДООЧИСТИТЕЛЬ АКВАФОР КРИСТАЛЛ

- Очищает каждую каплю воды. Три модуля последовательно удаляют все вредные примеси. Каждый изготовлен по уникальной технологии CFB.
- Мгновенно и необратимо поглощает загрязнения. Технология CFB увеличивает площадь контакта порошкообразных сорбентов с водой в 42 раз. Благодаря этому скорость удаления вредных веществ в 4 раза выше, чем у обычных фильтров.
- Всегда под защитой благодаря непревзойденной эффективности водоочистителя АКВАФОР Кристалл. Даже если концентрация вредных веществ в воде превысит предельно допустимые показатели в 100 раз.
- Содержит безопасное серебро, в отличие от серебряных кативированных углей.
- Легкость и простота эксплуатации. Благодаря технологии C&T за несколько секунд производится замена модулей простыми нажатиями кнопки.
- Не страшно для молодости и здоровья. Очищенная вода обладает гиполлергенными и антиоксидантными свойствами.



Фильтры АКВАФОР производятся по запатентованным технологиям.



Рекомендовано Институтом токсикологии для приготовления питания для детей от 2-х лет в домашних условиях, школах, дошкольных и общественных учреждениях.

# ТЕХНОЛОГИИ АКВАФОР:



## AQUALEN™

Уникальное ионообменное волокно. Полностью удаляет тяжелые металлы, неорганические соли, поглощает вредные примеси. Патент РФ №2262567.



## CFB (CarbFiber Block)

«Кристаллический блок с волокном» (CFB) - технология изготовления фильтрующих сред с высокой степенью пористости для воды с любым уровнем загрязнения. CFB значительно увеличивает срок эксплуатации сменных модулей фильтров АКВАФОР без ущерба качеству очистки. Патент РФ №2282494.



## Серебро в волокнах AQUALEN™

Метод химической фиксации серебра. Позволяет использовать активное серебро как естественный антибиотик. Патент РФ №2172720.



## Click & Turn (Простота эксплуатации)

Легкая замена модулей. Чистое и безопасное обслуживание. Патент РФ №2333779.



## STC (Абсолютная безопасность)

Материалы, используемые в водоочистителе АКВАФОР Кристалл, соответствуют мировому классу безопасности «food grade», т.е. сертифицированы для контакта с питьевой водой и продуктами.



## Испытано 250 000 циклов

Выдерживает циклическое давление (гидроудары) в течение 250 000 циклов. EN №14898.



Питьевая вода премиум-класса

Протокол Национального института общественного здравоохранения, Чехия. CLC 545-1521 B/10 19.07.2010  
National Institute of Public Health, Czech.



Не содержит антибиотиков и других биоцидных добавок



Пятикратная защита от коррозии



Не деформируется при высоких загрязнениях водопроводной воды



## КОМПЛЕКТНОСТЬ:

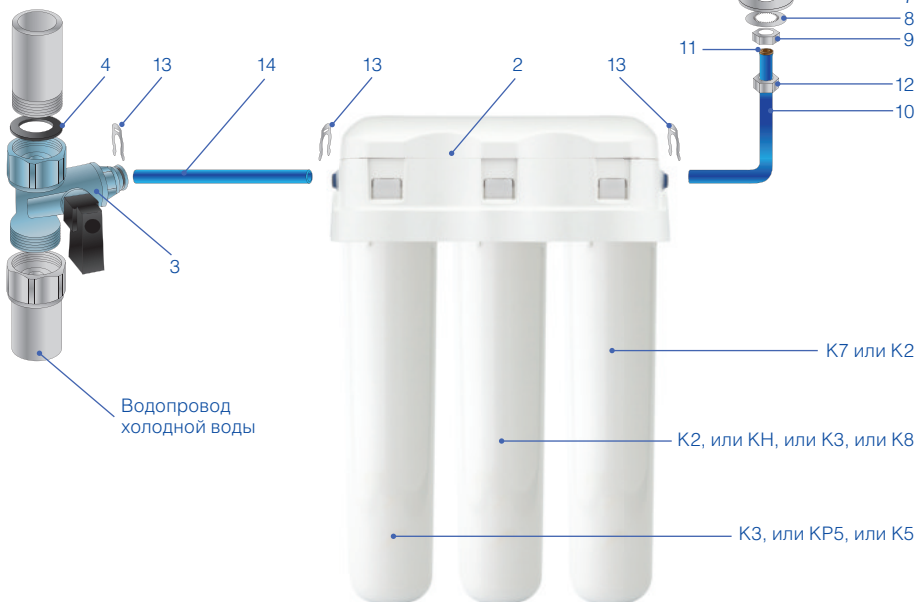
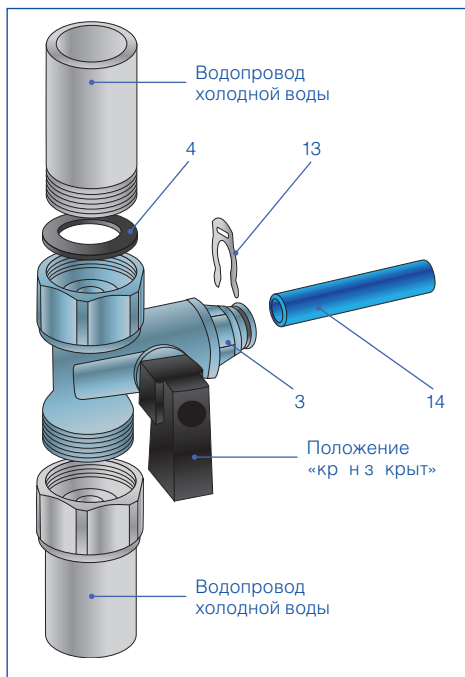
Блок коллекторов	1 шт.
Соединительная трубка	1 шт.
Соединительная трубка со вставленной конической втулкой	1 шт.
Узел подключения (тройник с шаровым клапаном)	1 шт.
Прокладка	1 шт.
Кран для чистой воды (кран с керамической парой) с комплектом прокладок (см. схему установки новки)	1 шт.
Комплект сменных фильтрующих модулей	1 шт.
3 глушка (установлены в блок коллекторов) (только для водоочистителя Аквафор Кристалл Н)	1 шт.
Переходник для регенерации модуля КН (только для водоочистителя Аквафор Кристалл Н)	1 шт.
Руководство по эксплуатации (печатное)	1 шт.
Комплект уплотнительных прокладок	1 шт.

## ВОДООЧИСТИТЕЛИ АКВАФОР КРИСТАЛЛ ВЫПУСКАЮТСЯ В РАЗЛИЧНЫХ ИСПОЛНЕНИЯХ:

Модель	АКВАФОР Кристалл	АКВАФОР Кристалл Н	АКВАФОР Кристалл А (исп. 1)	АКВАФОР Кристалл А (исп. 2)	АКВАФОР Кристалл А (исп. 3)	АКВАФОР Кристалл А (исп. 4) Универсал
Назначение	Предназначен для глубокой доочистки питьевой воды	Предназначен для доочистки и умягчения питьевой воды	Водоочиститель с модулем предфильтрации для доочистки питьевой воды. Рекомендуется для воды с повышенным уровнем неорганических примесей – ржавчина, мутность и т.д.			
Сменные фильтрующие модули	К3, К2, К7	К3, КН, К7	К5, К3, К2	КР5, К2, К7	К5, К2, К7	К5, К8, К7
Размер отфильтровываемых частиц	0,8 мкм		3 мкм	0,8 мкм		
Технические характеристики:						
Ресурс комплект модулей*	8000 л	6000 л**	6000 л			7 000 л
Рекомендуемая скорость фильтрации	2,5 л/мин	2,0 л/мин				
Габаритные размеры, не более	260 x 90 x 350 мм		* Ресурс комплект сменных модулей установлен для фильтрации воды, соответствующей СанПиН 2.1.4.1074-01. Если очищаемая вода не соответствует СанПиН 2.1.4.1074-01, ресурс комплект сменных модулей может уменьшиться.			
Максимальное рабочее давление воды	0,63 МПа (6,5 ат)					
Температура воды	+5... +38 °С					
Максимальная масса, не более	3,0 кг		** С учетом многократной регенерации сменного модуля КН в домашних условиях.			

## СХЕМА

1. Кран для чистой воды
2. Водоочиститель
3. Узел подключения
4. Уплотнительный прокладок
5. Резиновый прокладок
6. Резиновый шайба
7. Плоский шайба
8. Металлическая шайба
9. Крепежный элемент
10. Трубка
11. Металлическая втулка
12. Ниппельный элемент
13. Стопорные клипсы
14. Трубка
15. Декоративный подставка



# ГИД ПО УСТАНОВКЕ

**ВНИМАНИЕ!** Внимание! Перед установкой водоочистителя необходимо измерить давление в водопроводе и, в случае, если оно превышает 0,63 МПа (6,5 ат), поставить регулятор давления с функцией защиты в безопасном режиме (в комплект поставки не входит).

Определите удобное место расположения крана для чистой воды (1), водоочистителя (2) и место установки узла подключения (3) к водопроводу (см. схему). Обратите внимание, чтобы соединительные трубки проходили свободно, без изломов. Свободные участки трубок следует закрепить так, чтобы их нельзя было повредить или выдернуть из соединений посторонними предметами.

Водоочиститель должен быть дистанцирован или изолирован от источников тепла (кухонные плиты, бойлеры, трубы горячего водоснабжения, посудомоечные или стиральные машины и др.).



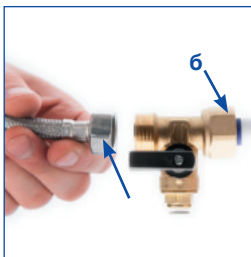
**1.** Для установки ВМ потребуются: дрель, сверло 12 мм по металлу, разводные ключи, отвертка, торцевой трубчатый ключ 14 мм



**2.** Комплектация фильтра



**3.** Перекройте магистраль холодной воды и сбросьте давление, открыв смеситель



**4.** В разрыв между водопроводом холодной воды и гибкой проводкой смесителя (5) вставьте узел подключения (6)

**ВНИМАНИЕ!** При подсоединении узла подключения (3) нельзя прилагать значительные усилия, чтобы его не повредить. В случае любого механического повреждения узла подключения (3) при неправильной установке и использовании претензии приниматься не будут.



**5.** В выбранном Вами месте для крана чистой воды просверлите отверстие диаметром 12 мм

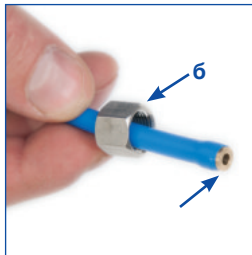


**6.** Наденьте на резьбовой хвостик крана декоративную подставку, резиновую прокладку и резиновую шайбу

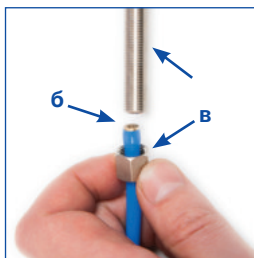
**ВНИМАНИЕ!** Допуск ется использо в ь только кр н с кер мической п рой (кр н для чистой воды) (1), входящий в комплект водоочистителя. Использо в ние других кр нов освобожд ет изготовителя от ответственности з возможные последствия.



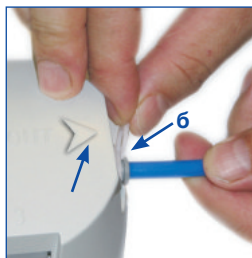
**7.** Вст вьте хвостик кр н в просверленное отверстие. Н дените н него пл стиковую ш йбу, мет ллическую ш йбу и з крепите крепежной г йкой ( )



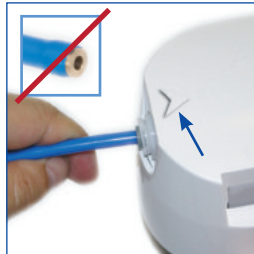
**8.** Н трубку с з прессов нной л тунной втулкой ( ) н дените н кидную г йку (б) из комплект кр н для чистой воды



**9.** Подсоедините к кр ну ( ) конец трубки с з прессо в нной л тунной втулкой (б) и з крепите крепежной г йкой (в)



**10.** Свободный конец трубки, не содерж щий втулки, вст вьте в фильтр, ориентируясь н стрелку ( ) «выход». З крепите трубку стопорной клипсой (б)



**11.** Возьмите трубку без з прессов нной мет ллической втулки. Предв рительно смочив водой конец трубки, вст вьте до упор в фильтр, ориентируясь н стрелку ( ) «вход», и з крепите стопорной клипсой



**12.** Соберите фильтр, соблю д я последов тельность уст новки модулей (см. р здел «Уст новк модулей»)

**ВНИМАНИЕ!** Трубки, предв рительно смоченные водой, вст вляются до упор н глубину не менее 15 мм. Проверьте прочность з крепления трубки, при усиллии 8–9 кгс трубок (рис. 9, 12, 13) не должн выт скив ться. В жно не перепут ть вход и выход водоочистителя, ориентируясь по стрелк м н его крышке.

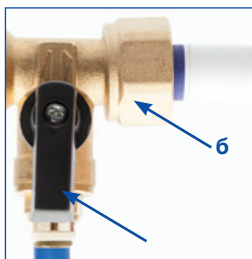


**13.** Уд лив стопорную клипсу, вст вьте подводящую трубку ( ) в узел подключения до упор . Уст новите клипсу н место



**14.** Откройте кр нм гистр ли холодной воды





15. Откройте кран ( ) в узле подключения (б). Отрегулируйте напор воды



16. Откройте кран для чистой воды

**ВНИМАНИЕ!** Если Вы не уверены, что сможете установить водоочиститель АКВАФОР самостоятельно, рекомендуем доверить установку профессиональной сервисной службе АКВАФОР или квалифицированных специалистов.

## УСТАНОВКА МОДУЛЕЙ

Перед установкой модулей снимите заглушку, установленную в блок коллекторов (для водоочистителя Кристалл Н).

Соберите водоочиститель, соблюдая последовательность установки модулей по ходу движения воды (см. Схему установки модулей).

### Для установки фильтрующего модуля:

- ◆ снимите с модуля защитную пленку;
- ◆ вставьте модуль вверх в блок коллектор до упора и, слегка влив, поверните модуль по часовой стрелке до щелчка.

**ВНИМАНИЕ!** Обратите внимание на порядок установки модулей. Позиционирование модулей в водоочистителе указано на схеме.

### СХЕМА УСТАНОВКИ МОДУЛЕЙ



После установки новых фильтрующих модулей промойте водоочиститель в соответствии с разделом «После установки и подключения водоочистителя».

## ПОСЛЕ УСТАНОВКИ И ПОДКЛЮЧЕНИЯ ВОДООЧИСТИТЕЛЯ:

### Для водоочистителя Кристалл и Кристалл А:

- откройте магистраль холодной воды, убедитесь, что водоочиститель герметичен;
- откройте кран для чистой воды (1);
- при помощи входного крана отрегулируйте расход воды в соответствии с рекомендуемой скоростью фильтрации водоочистителя;
- пропустите воду через водоочиститель в течение 10 минут;
- закройте кран для чистой воды и дайте постоять водоочистителю 10 минут;
- затем снова пропустите воду через водоочиститель в течение 50 минут;
- закройте кран для чистой воды;
- убедитесь в герметичности соединений;
- водоочиститель готов к работе.

### Для водоочистителя Кристалл Н:

- вместо модуля КН установите заглушку (имеется в комплекте или приобретается отдельно);
- откройте магистраль холодной воды, убедитесь, что водоочиститель герметичен;
- откройте кран для чистой воды (1);
- при помощи узла подключения отрегулируйте расход воды в соответствии с рекомендуемой скоростью фильтрации водоочистителя;
- пропустите воду через водоочиститель в течение 10 минут;
- закройте кран для чистой воды и дайте постоять водоочистителю 10 минут;
- затем снова пропустите воду через водоочиститель в течение 50 минут;
- установите модуль КН на место и пропустите воду через водоочиститель еще в течение 3 минут;
- закройте кран для чистой воды;
- убедитесь в герметичности соединений;
- водоочиститель готов к работе.

---

**ВНИМАНИЕ!** При проливании воды через водоочиститель с установленной заглушкой следите за процессом во избежание случайных протечек.

---

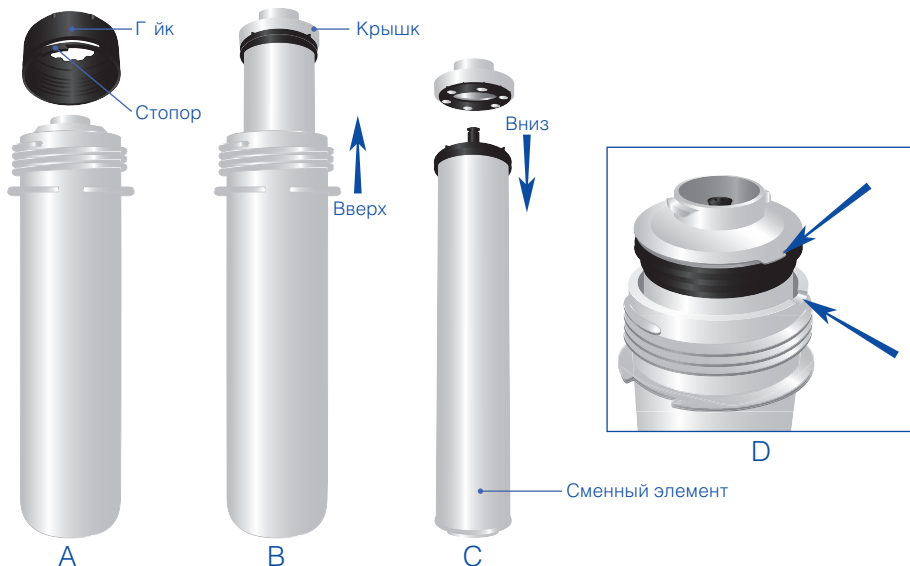
## ЗАМЕНА ФИЛЬТРУЮЩИХ МОДУЛЕЙ

**В течение срока службы водоочиститель не требует специального обслуживания, кроме своевременной замены фильтрующих модулей.**

- перекройте воду перед водоочистителем и откройте кран для чистой воды, чтобы сбросить давление;
- нажмите до упора и удерживая стопорную кнопку на крышке водоочистителя, выкрутите использованный фильтрующий модуль против часовой стрелки (см. схему);
- снимите с нового модуля термоусадочную пленку;
- вставьте новый модуль в блок коллекторов до упора, слегка влив, поверните модуль по часовой стрелке до щелчка (см. схему установки модулей);

## Для замены сменного элемента PP5 (55/265) в корпусе KP5 (новая конструкция, выпускается с 2014 года):

- нажмите на стопор модуля KP5 до упора и, удерживая его в этом положении, отверните крышку (после поворота на угол более 5 градусов держите стопор на месте, нет необходимости) (A);
- потяните за крышку и выньте использованный сменный элемент из корпуса (B);
- отделите крышку от сменного элемента, потянув его вниз (C);
- снимите с нового фильтрующего элемента защитную пленку;
- предварительно промойте корпус модуля под проточной водой, соберите фильтрующий модуль в обратном порядке, совместив при этом выступы на крышке с пазом в корпусе модуля (D).



**ВНИМАНИЕ!** Своевременно меняйте модули в Вашем водоочистителе. Помните, водоочиститель с модулями, исчерпавшими ресурс, – красивый, но бесполезный предмет.

Сменные модули серии «К» изготавливаются из монодисперсных фракций активированных кокосовых углей высшего качества с использованием уникального волокна Аквален.



### K3 ПРЕДВАРИТЕЛЬНАЯ СОРБЦИОННАЯ ОЧИСТКА



Осуществляет предварительную очистку воды от органических примесей, тяжелых металлов и хлора. Отфильтровывает частицы размером до 5 микрон. Имеет повышенную грязеемкость и эффективно удаляет коллоидное и растворенное железо. Содержит серебро в катионной ионной форме.



### K2 ГЛУБОКАЯ СОРБЦИОННАЯ ОЧИСТКА



Эффективно удаляет из воды органические примеси и хлор. Отфильтровывает частицы размером до 3 микрон. Ионообменное волокно AQUALEN™ с модифицированными селективными хелатирующими группами глубоко и необратимо очищает воду от тяжелых металлов. Содержит серебро в катионной ионной форме.



## К7 ФИНИШНАЯ ОЧИСТКА И КОНДИЦИОНИРОВАНИЕ



Уд ляет ост точные концентр ции орг нических примесей и тяжелых мет ллов. Отфильтровыв ет ч стицы р змером до 0,8 микрон . Содержит серебро в к тивной ионной форме.



## КН УМЯГЧЕНИЕ

Сниж ет избыточную жесткость. Предотвр щ ет появление н кипи. Легко регенерируется в дом шних условиях.



## КР5 РАЗБОРНЫЙ

Со сменным элементом предворительной очистки воды PP5 (55/265 для холодной воды). Эффективно отфильтровыв ет песок, рж вчину и другие нер створенные ч стицы р змером до 5 микрон.



## К5 НЕРАЗБОРНЫЙ

Эффективно отфильтровыв ет песок, рж вчину и другие нер створенные ч стицы р змером до 5 микрон.



## К8 ГЛУБОКАЯ СОРЕБЦИОННАЯ ОЧИСТКА



Эффективно уд ляет из воды хлорорг нические соединения\*. Отфильтровыв ет ч стицы р змером до 3 микрон.

\*Ионообменное волокно AQUALEN™ с модифициров нными селективными хел тными групп ми глубоко и необр тимо очищ ет воду от тяжелых мет ллов. Содержит серебро в к тивной ионной форме.

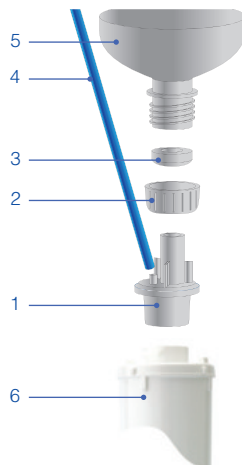
# РЕГЕНЕРАЦИЯ МОДУЛЯ КН

Жесткость исходной воды	Количество воды, умягч ющее до регенер ции
1–2 мэкв/л	1000–500 л
2–3 мэкв/л	500–330 л
3–4 мэкв/л	330–250 л
4–5 мэкв/л	250–200 л

Периодичность регенер ции з висит от жесткости исходной воды. Исполъзов ние умягч ющего сменного модуля КН с ионообменной смолой эффек тивно для воды с умеренной или средней жесткостью. Если жесткость воды болеее 5 мэкв/л, целесообр зно исполъзов ть водоочиститель обр тноосмотического тип АКВАФОР Крист лл ОСМО или в том ты питьевой воды Акв фор DWM.

### Для регенер ции сменного модуля КН:

- перекройте воду перед водоочистителем и откройте кр н для чистой воды, чтобы сбросить д вление;
- н ж в до упор и удержив я стопорную кнопку н крышке водоочистителя, выкрутите требующий регенер ции фильтрующий модуль против ч совой стрелки;



- соберите и подсоедините к модулю КН переходник для регенерации (имеется в комплекте водоочистителя или приобретается отдельно);
- устновите прокладку (3) в гайку (2);
- наденьте гайку (2) с прокладкой (3) на переходник (1) до упора;
- надените пластиковую трубку (4) на штуцер переходника (1);
- плотно вставьте переходник (1) в модуль (6);
- прикрутите к гайке (2) стандартную чистую пластиковую бутылку (5) с обрезанным дном (в виде воронки);
- приготовьте на кипяченой воде 2–2,5 литра насыщенного раствора (примерно 300 г/л) поваренной соли (используйте не йодированную соль);
- устновите модуль с присоединенной пластиковой бутылкой вертикально (например, в банку). Напривинтите пластиковую трубку в раковину;
- пролейте раствор через модуль. При этом обратите внимание, чтобы в модуль не попал осадок, оставшийся при растворении соли;
- после солевого раствора пролейте через модуль 2,5 литра кипяченой воды;
- модуль готов к работе.

## ОБРАТИТЕ ВНИМАНИЕ!

Если исходная вода имеет большую жесткость (более 7 экв/л), то после умягчения она может иметь слабосоленый привкус. Это происходит из-за обмена ионов кальция на ионы натрия, не является следствием неисправности водоочистителя и не вредит Вашему здоровью.

Если Вы пользуетесь водоочистителем АКВАФОР Кристалл и Кристалл А для доочистки жесткой воды, то в профильтрованной воде может появляться белый осадок или поверхность я пленка солей жесткости. Это не является неисправностью водоочистителя. Для умягчения воды используйте водоочиститель АКВАФОР Кристалл Н.

Если температура окружающей среды при эксплуатации водоочистителя достигла 38 °С и выше (максимальная температура эксплуатации изделия), он должен быть отключен от магистральной холодной воды до тех пор, пока температура не понизится.

Если известно, что водоочиститель не будет использоваться в течение суток и более (например, при выезде на дачу), он должен быть отключен от магистральной холодной воды (входной крышка закрыта).

Если Вы не пользуетесь водоочистителем более недели, предварительно пропустите через него воду в течение 5 минут.

Если Вы сомневаетесь в безопасности исходной воды, после фильтрации воду необходимо прокипятить.

Очищенная вода не подлежит длительному хранению. Следует использовать только свежешафильтрованную воду.

При транспортировке, хранении и использовании водоочистителя предохраняйте его от ударов и падений, а также от заморозки в нем воды.

Утилизация в соответствии с экологическими, санитарными и иными требованиями, установленными национальными стандартами в области охраны окружающей среды и обеспечения санитарно-эпидемиологического благополучия населения.

**ВНИМАНИЕ!** Не рекомендуется производить работу по подключению водоочистителя к водопроводной сети самостоятельно. Эта работа должна производиться специалистом, имеющим разрешение на проведение данного вида работ. Изготовитель не несет ответственности за ненадлежащее качество работы по подключению водоочистителя к водопроводной сети, а также за результат этой работы. Ответственность за недостатки этой работы, а также за причинение вреда здоровью или имуществу потребителя любым лицом вследствие этих недостатков несет исполнитель этой работы.

# СРОКИ СЛУЖБЫ И ГАРАНТИИ

**Срок службы** водоочистителя (кроме сменных фильтрующих модулей) составляет 5 лет\* с даты производства\*\*. По окончании срока службы водоочиститель подлежит замене\*\*\*.

**Срок службы (ресурс)** сменных фильтрующих модулей в различных вариантах комплектации:

K3, K2, K7 – 8000 литров, но не более 1,5 год \*\*\*\*;

K3, KH, K7 – 6000 литров, но не более 1,5 год \*\*\*\*;

K5, K3, K2 – 6000 литров, но не более 1,5 год \*\*\*\*;

KP5, K2, K7 – 6000 литров, но не более 1,5 год \*\*\*\*;

K5, K2, K7 – 6000 литров, но не более 1,5 год \*\*\*\*;

K5, K8, K7 – 7000 литров, но не более 1,5 год \*\*\*\*.

Срок службы (ресурс) сменных фильтрующих модулей исчисляется с даты продажи водоочистителя потребителю через розничную сеть. Датой продажи водоочистителя (с модулями сменными фильтрующими) определяется штампом магазина в установленном порядке или кассовым чеком. Если дата продажи водоочистителя установить невозможно, срок службы модулей исчисляется с даты изготовления сменных фильтрующих модулей.

**Срок хранения водоочистителя** (с комплектом сменных фильтрующих модулей) до начала эксплуатации – не более 3-х лет при температуре от +5 до +38 °С, без нарушения упаковки.

**Гарантийный срок\*\*\*\*\*** эксплуатации водоочистителя (кроме сменных фильтрующих модулей) — 1 год с даты продажи. Изготовитель освобождается от гарантийных обязательств, если утверждена инструкция с проставленными датами производства и/или продажи и отсутствуют иные способы установить сроки эксплуатации изделия.

Изготовитель освобождается от ответственности в случаях:

- нарушения потребителем правил монтажа (установки) изделия, изложенных в прилагаемой инструкции;
- если сменные фильтрующие модули, выработавшие ресурс, не были своевременно заменены;
- эксплуатации водоочистителя с превышением пределов, установленных техническими требованиями по условиям эксплуатации изделия (см. прилагаемую инструкцию).

При наличии претензий к работе водоочистителя следует обратиться к продавцу либо к изготовителю. Не принимаются претензии по водоочистителям, имеющим внешние повреждения.

Водоочиститель не требует предварительной подготовки.

Цена договорная.

\* Независимо от срока начала эксплуатации изделия.

\*\* Датой производства – дата вид ДД.ММ.ГГГГ, которая указывается производителем в этикетке, размещенной на внутренней стенке корпуса коллектора.

\*\*\* Использование водоочистителя по окончании срока службы может привести к нанесению вреда здоровью или имуществу потребителя или других лиц и должно быть прекращено.

\*\*\*\* Период, в течение которого изготовитель обязуется обеспечить потребителю возможность использования товара по назначению и нести ответственность за существенные недостатки на основании пункта 6 статьи 19 ЗАКОНА РФ О ЗАЩИТЕ ПРАВ ПОТРЕБИТЕЛЕЙ.

\*\*\*\*\* Период, в течение которого в случае обнаружения в товаре недостатка изготовитель обязан удовлетворить требования потребителя, установленные статьями 18 и 29 ЗАКОНА РФ О ЗАЩИТЕ ПРАВ ПОТРЕБИТЕЛЕЙ.



# АКВАФОР®

фильтры для воды

© 2012–2015 ООО «АКВАФОР»

[www.aquaphor.ru](http://www.aquaphor.ru)



Систем менеджмент к честв  
 ООО «АКВАФОР» сертифи-  
 циров н н соответствие ISO  
 9001:2008 фирмой TUV NORD  
 CERT (Герм ния).



Водоочистители АКВАФОР моделей АКВАФОР Крист лл, АКВАФОР Крист лл Н,  
 АКВАФОР Крист лл А з щипены п тент ми РФ № 2282494, № 2333779,  
 № 2269557, № 2172720.

TU 3697-042-11139511-2004

Сертифик т соответствия № TC RU C-RU.HO03.B.00119

Срок действия: с 03.10.2014 по 02.10.2019.

Орг н по сертифик ции ООО «ТЕХНОНЕФТЕГАЗ»

Адрес орг н по сертифик ции: 119991, г. Москв , Ленинский пр., д.63/2, корп. 1

Изготовитель ост вляет з собой пр во вносить в конструкцию водоочистителя  
 усовершенствов ния без отр жения их в п спорте.

Д т производств и контроля к честв –  
 отмечен соответствующ я модель водоочистителя:

Акв фор Крист лл  
 (К3, К2, К7)

Акв фор Крист лл Н  
 (К3, КН, К7)

Акв фор Крист лл А,  
 (исполнение 1 (К5, К3, К2))

Акв фор Крист лл А,  
 (исполнение 2 (КР5, К2, К7))

Акв фор Крист лл А,  
 (исполнение 3 (К5, К2, К7))

Акв фор Крист лл А,  
 (исполнение 4 (К5, К8, К7))

Д т прод жи / Шт мп м г зин

A large, dynamic splash of clear water dominates the top and right sides of the page, with numerous bubbles and droplets captured in mid-air. The water is bright blue and white, creating a sense of freshness and purity. The background is a clean, bright white.

# **АКВАФОР®**

фильтры для воды

ООО «АКВАФОР»  
Россия, 197110,  
Санкт-Петербург,  
Пioneerская ул., 27 лит. А  
[www.aquaphor.ru](http://www.aquaphor.ru)