

НАЗНАЧЕНИЕ

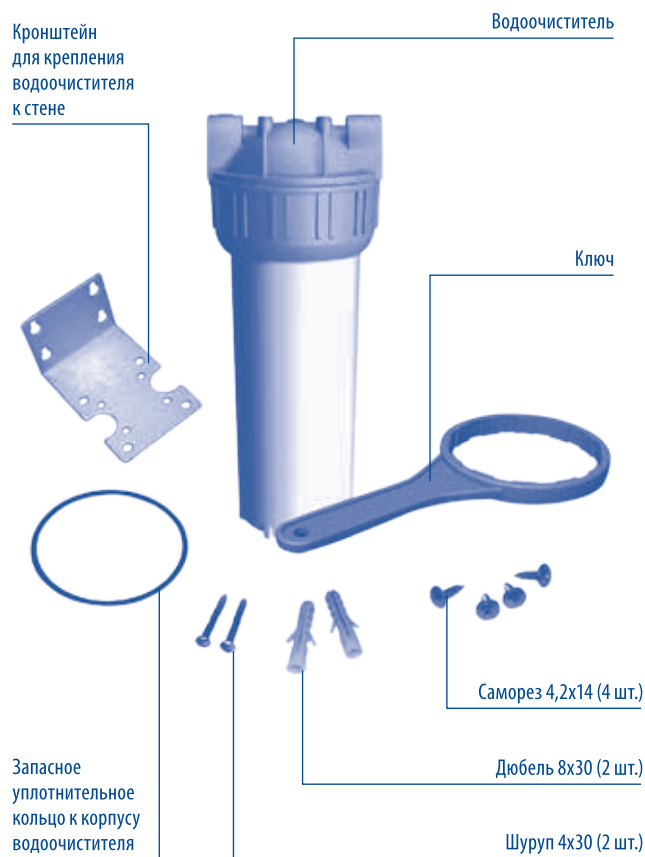
Водоочиститель «БАРЬЕР-ВМ» (далее по тексту — водоочиститель) предназначен для доочистки питьевой водопроводной воды от механических примесей. Снижает цветность, мутность, удаляет ржавчину. Отличный предфильтр для защиты бытовой техники, использующей воду.

ОБЩИЕ УКАЗАНИЯ

При покупке водоочистителя проверьте комплект поставки. Перед началом работы водоочистителя внимательно ознакомьтесь с настоящим руководством по эксплуатации. Эксплуатация водоочистителя допускается при температурах: воды — от +5 °С до +40 °С, окружающего воздуха — от +5 °С до +40 °С.

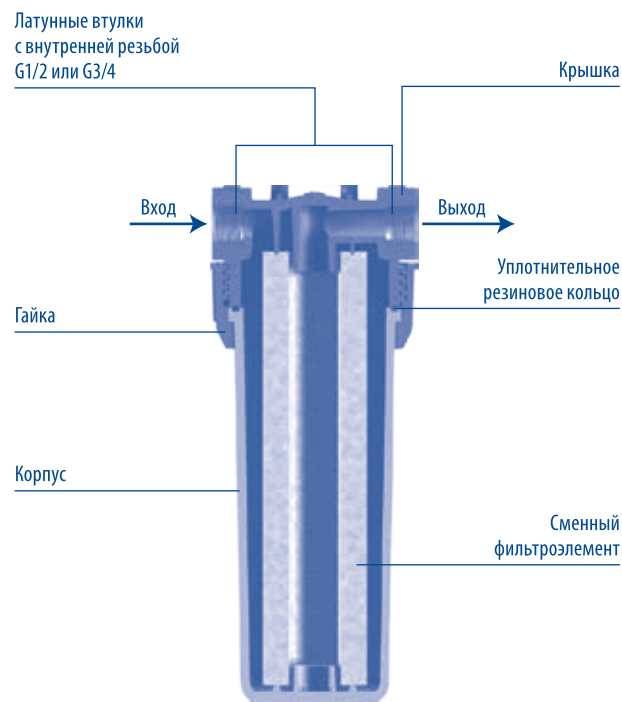
Давление подводящей воды — от 0,14 МПа до 0,7 МПа (от 1,4 кг/см² до 7 кг/см²). Срок службы водоочистителя (без сменного фильтроэлемента) — 5 лет. Максимальный срок службы сменного фильтроэлемента — 1 год с начала эксплуатации независимо от объема очищенной воды.

КОМПЛЕКТ ПОСТАВКИ



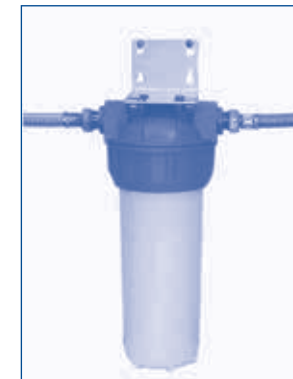
ТЕХНИЧЕСКИЕ ХАРАКТЕРИСТИКИ

Наименование параметра	Тонкость фильтрования, мкм	
	5	10
Номинальная производительность, л/час	600	750
Ресурс (объем очищаемой водопроводной воды одним фильтроэлементом) не менее, м ³	50	75
Габаритные размеры (без кронштейна), мм	119x121x300	
Вес брутто, кг	1,25	



УСТАНОВКА ВОДООЧИСТИТЕЛЯ

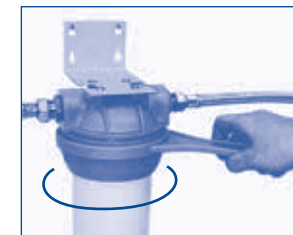
Прикрепить кронштейн четырьмя саморезами к крышке водоочистителя. Ввернуть штуцеры в гнезда водоочистителя, предварительно намотав на их вворачиваемые части 5–6 слоев фторопластового уплотнительного материала (ФУМ-ленты). Для крепления водоочистителя к стене использовать кронштейн. Для этого по разметке, соответствующей отверстиям в кронштейне, выполнить в стене два отверстия, забить в них дюбели и ввернуть шурупы, оставив зазор 2 мм между головками шурупов и стеной. Затем надеть кронштейн с водоочистителем на шурупы. Подсоединение водоочистителя к трубопроводу должно производиться на гибких подводках в соответствии со стрелками «вход-выход», выполненными на крышке водоочистителя. Допускается подсоединение водоочистителя проводить гибкими подводками с внешней резьбой на ФУМ-ленте без использования штуцеров.



Примечание!
Гибкие подводки, штуцеры и ФУМ-лента в комплект поставки не входят.

ЗАМЕНА ФИЛЬТРОЭЛЕМЕНТА

После выработки ресурса, определяемого по счетчику воды (приобретается потребителем дополнительно), или при существенном уменьшении производительности фильтроэлемент подлежит замене. Для этого необходимо перекрыть трубопровод, подводящий воду к водоочистителю. Подставить емкость объемом не менее 1 л под водоочиститель для приема остаточной воды из водоочистителя. Отвернуть гайку с корпусом при помощи ключа и удалить из корпуса отработанный фильтроэлемент. Промыть корпус и крышку водопроводной водой. Установить новый фильтроэлемент в корпус. Уложить уплотнительное кольцо в канавку корпуса (при повреждении кольца заменить его на новое). Навернуть гайку с корпусом на крышку до упора. Подать воду в водоочиститель и проверить герметичность соединения корпуса и крышки, после чего водоочиститель готов к повседневному использованию.



ПРАВИЛА ХРАНЕНИЯ

Водоочиститель в упаковке изготовителя хранить в сухом помещении при температуре от -25°C до $+40^{\circ}\text{C}$.

Максимальный срок хранения водоочистителя до начала эксплуатации — 2 года с даты изготовления.

ПЕРЕЧЕНЬ ВОЗМОЖНЫХ НЕИСПРАВНОСТЕЙ

Наименование неисправностей	Возможная причина	Способ устранения
Подтекание в месте соединения крышки и корпуса.	а) Не поджато уплотнительное кольцо.	а) Завернуть гайку до упора.
Кронштейн для крепления водоочистителя к стене	б) Повреждено уплотнительное кольцо.	б) Отвернуть гайку с корпусом от крышки. Заменить кольцо. Навернуть гайку с корпусом на крышку до упора.

ГАРАНТИЙНЫЕ ОБЯЗАТЕЛЬСТВА

Изготовитель гарантирует исправную работу водоочистителя в течение 12 месяцев со дня продажи. Покупатель вправе, при выявлении недостатков в течение гарантийного срока, предъявить изготовителю (продавцу) требования, предусмотренные статьей 18 закона РФ «О защите прав потребителей». Изготовитель (продавец) может быть освобожден от ответственности по основаниям, предусмотренным в абзаце 2 пункта 6 статьи 18 закона РФ «О защите прав потребителей».

ВНИМАНИЕ! При превышении максимально допустимого значения давления, предписанного изготовителем, установка редуктора понижения давления является обязательной. В противном случае производитель ответственности не несет.

ВНИМАНИЕ! Не допускается для очистки горячей воды!

ВНИМАНИЕ! После установки водоочистителя и при каждой замене фильтроэлемента промойте его, пропустив через водоочиститель воду в течение 10 мин.

СВИДЕТЕЛЬСТВО О ПРИЕМКЕ

Водоочиститель соответствует техническим условиям
 ТУ 3697-031-32989981-00 и признан годным для эксплуатации.

Тонкость фильтрации, мкм

5	10

Присоединительная резьба

G1/2	G3/4

Дата изготовления	
Свидетельство о приемке	

Дата продажи и штамп продавца	
-------------------------------	--

Водоочиститель «БАРЬЕР-ВМ»
 ТУ 3697-031-32989981-00
 Сертификат соответствия:
 № TC RU C-RU.H003.B.00196

BWT BARRIER
BEST WATER FILTER TECHNOLOGIES

Изготовитель: ЗАО «МЕТТЭМ-Технологии»
 143900, Московская обл.,
 г. Балашиха, ул. Парковая, д.3.
www.barrier.ru

Сделано в России



45.0005.00.20160203

Руководство по эксплуатации



ВОДООЧИСТИТЕЛЬ

ВМ

Member
 Water Quality
 Association