

# РЕЛЕ НАПРЯЖЕНИЯ, ПЕРЕКОСА И ПОСЛЕДОВАТЕЛЬНОСТИ ФАЗ РНПП-312



## Руководство по эксплуатации Паспорт

Уважаемый покупатель! Предприятие "Новатек-Электро" благодарит Вас за приобретение нашей продукции. Рекомендуем сохранять Руководство по эксплуатации на протяжении всего срока службы изделия.

### НАЗНАЧЕНИЕ ИЗДЕЛИЯ

Реле напряжения, перекоса и последовательности фаз РНПП-312 (далее по тексту изделие, РНПП-312) предназначено:

- для контроля допустимого уровня напряжения;
- для контроля правильного чередования и отсутствия слипания фаз;
- для контроля полнотазности и симметричности сетевого напряжения (перекоса фаз);
- для отключения нагрузки при некачественном сетевом напряжении;
- для контроля качества сетевого напряжения после отключения нагрузки и автоматического включения ее после восстановления параметров напряжения;
- для индикации аварии при возникновении аварийной ситуации и индикации наличия напряжения на каждой фазе;
- для контроля обрыва нуля.

В изделии предусмотрены возможности регулировки параметров (порога срабатывания по напряжению, времени АПВ и времени задержки срабатывания защиты), выбора напряжения контролируемой сети (380 В или 400 В) и набора защитных функций.

После восстановления параметров напряжения сети изделие повторно включает нагрузку через время АПВ.

В РНПП-312 применен импульсный блок питания, что позволяет применять изделия в цепях со значительными искажениями формы питающего напряжения.

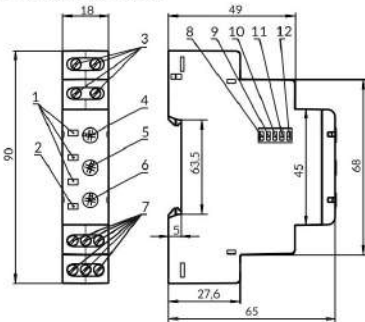


Рисунок 1

- 1 – индикаторы напряжения на каждой из фаз (L1, L2, L3);
- 2 – индикатор аварии (Откл.);
- 3 – клеммы для подключения питания 380 В / 400 В;
- 4 – регулятор установки порога срабатывания по максимальному / минимальному напряжению (Uном ±%);
- 5 – регулятор установки времени АПВ (Твкл (с));
- 6 – регулятор установки времени срабатывания защиты (Тоткл (с));
- 7 – клеммы для подключения нагрузки;
- 8 – переключатель срабатывания защиты по максимальному напряжению (Umax) (в положении «Откл.» - защита отключена);

- 9 – переключатель срабатывания защиты по минимальному напряжению (Umin) (в положении «Откл.» - защита отключена);
- 10 – переключатель срабатывания защиты по перекосу фаз (Uφ) (в положении «Откл.» - защита отключена);
- 11 – переключатель срабатывания защиты по чередованию фаз (Σ) (в положении «Откл.» - защита отключена);
- 12 – переключатель напряжения контролируемой сети (380 В / 400 В).

### ТЕХНИЧЕСКИЕ ХАРАКТЕРИСТИКИ

Номинальное линейное/фазное напряжение питания сети, В	380/220 400/230
Частота сети, Гц	45 - 65
Гармонический состав (несинусоидальность) напряжения питания	ГОСТ 32144-2013
Диапазон регулирования порога срабатывания по максимальному/минимальному напряжению питания, в процентах от номинального напряжения	5 - 50
Диапазон регулирования времени срабатывания защиты, с	0 - 10
Диапазон регулирования времени АПВ, с	0 - 600
Фиксированная задержка срабатывания по минимальному напряжению, с	12*
Время срабатывания при обрыве одной из фаз, с, не более	0,2
Время готовности при подаче напряжения питания, с, не более	0,2**
Величина определения перекоса фаз, В	60
Гистерезис по напряжению, В	5 - 6
Гистерезис по перекосу фаз, В	5 - 6
Точность определения порога срабатывания по напряжению, В, не более	3
Напряжение, при котором сохраняется работоспособность:	- по одной фазе, В 95 - 450 - по трем фазам, В 95 - 450
Потребляемая мощность (под нагрузкой), Вт, не более	1,2
Максимальный коммутируемый ток выходных контактов, А	5
Коммутационный ресурс выходных контактов:	- под нагрузкой 5 А (cos φ = 1,0), раз, не менее 100 тыс. - под нагрузкой 1 А (cos φ = 1,0), раз, не менее 1 млн.
Назначение изделия	Аппаратура управления и распределения
Номинальный режим работы	Продолжит.
Климатическое исполнение	УХЛ 3.1
Степень защиты лицевой панели	IP40
Степень защиты клеммника	IP20
Допустимая степень загрязнения	II
Категория перенапряжения	III
Класс защиты от поражения электрическим током	II
Номинальное напряжение изоляции, В	450
Номинальное импульсное выдерживаемое напряжение, кВ	4,0
Сечение проводов для подключения к клеммам, мм <sup>2</sup>	0,5 - 1,5
Момент затяжки винтов клемм, Н*м	0,4
Масса, кг, не более	0,100
Габаритные размеры, НхВхЛ, мм	90х18х65
Установка (монтаж) изделия - стандартная DIN-рейка 35 мм	
Изделие сохраняет свою работоспособность при любом положении в пространстве	
Материал корпуса - самозатухающий пластик	
Вредные вещества в количестве, превышающем предельно допустимые концентрации, отсутствуют	
Примечания:	
* - если переключатель Umin находится в положении «Включено» фиксированное время срабатывания изделия составит 12 секунд.	
** - при работе в режиме «Контроль максимального напряжения» время готовности составляет 0,3 секунды.	

### ТЕРМИНЫ И СОКРАЩЕНИЯ

АПВ – автоматическое повторное включение;  
 КМ – магнитный пускатель;  
 Сеть – индикаторы напряжения на каждой из фаз L1, L2, L3;  
 NO – (англ. N.O., Normal Open) - нормально-разомкнутый контакт реле;  
 NC – (англ. N.C., Normal Closed) - нормально-замкнутый контакт реле;  
 C – (англ. C., Common) – общий контакт реле.  
 Термин «Нормальное напряжение» означает, что значение напряжения не выходит за пределы порогов, установленных Пользователем.

### УСЛОВИЯ ЭКСПЛУАТАЦИИ

Изделие предназначено для эксплуатации в следующих условиях:

- температура окружающей среды от минус 35 до +55°C;
- атмосферное давление от 84 до 106,7 кПа;
- относительная влажность воздуха (при температуре +25°C) 30...80%.

Перед подключением к электрической сети выдержите изделие в условиях эксплуатации в течение двух часов (т.к. на элементах изделия возможна конденсация влаги).

Изделие не предназначено для эксплуатации в условиях:

- значительной вибрации и ударов;
- высокой влажности;
- агрессивной среды с содержанием в воздухе кислот, щелочей и т. п., а также сильных загрязнений (жир, масло, пыль и пр.).

### ПОДКЛЮЧЕНИЕ ИЗДЕЛИЯ



НА КЛЕММАХ И ВНУТРЕННИХ ЭЛЕМЕНТАХ ИЗДЕЛИЯ ПРИСУТСТВУЕТ ОПАСНОЕ ДЛЯ ЖИЗНИ НАПРЯЖЕНИЕ

Изделие не предназначено для коммутации нагрузки при коротких замыканиях. Поэтому в цепи выходных контактов изделия должен быть установлен автоматический выключатель (предохранитель) или его аналог на ток не более 6,3 А класса В.

Для повышения эксплуатационных свойств изделия рекомендуем в цепи питания изделия (L1, L2, L3) установить предохранитель (вставку плавкую) на ток 1 А.

Все подключения должны выполняться при обесточенном изделии.

Не оставляйте оголенные участки провода, выступающие за пределы клеммника.

Для обеспечения надежности электрических соединений следует использовать гибкие (многопроволочные) провода с изоляцией на напряжение не менее 450 В, концы которых необходимо зачистить от изоляции на 5±0,5 мм и обжать втулочными наконечниками. Рекомендуем использовать провод сечением не менее 1мм<sup>2</sup>. Крепление проводов должно исключать механические повреждения, скручивание и стирание изоляции проводов.

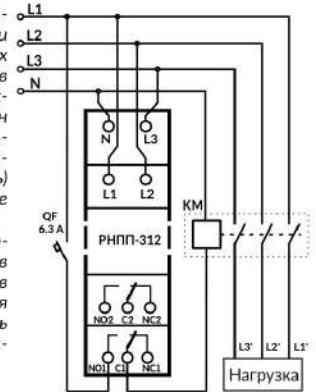


Рисунок 2

Для надежного контакта необходимо производить затяжку винтов клеммника с усилием 0,4 Н\*м.

При уменьшении момента затяжки – место соединения нагревается, может оплавиться клеммник и загореться провод. При увеличении момента затяжки – возможен срыв резьбы винтов клеммника или пережимание подсоединенного провода.

1) Переключателями срабатывания защиты (поз. 8 – 11 рис. 1) включите необходимые защиты.

2) Переключателем 380 В / 400 В (поз. 12 рис. 1) установите тип используемой сети.

3) Подключите изделие в соответствии с рисунком 2.

4) Регулятором Uном ±% (поз.4 рис. 1) установите необходимый порог срабатывания по максимальному и минимальному напряжению в процентах от номинального напряжения питания сети.

ВНИМАНИЕ! При установке нижнего порога по Umin должно учитываться напряжение отпускания КМ.

5) Регулятором Тоткл (с) (поз.6 рис. 1) установите время срабатывания защиты по максимальному напряжению и по перекосу фаз.

6) Регулятором Твкл (с) (поз.5 рис. 1) установите время АПВ.

Твкл (с) – время автоматического повторного включения после срабатывания изделия и восстановления параметров сетевого напряжения; время включения после подачи на изделие нормального напряжения.

Время АПВ рекомендуется устанавливать для кондиционеров, холодильников и других компрессорных приборов не менее 180 - 240 секунд.

ВНИМАНИЕ! Не прилагайте чрезмерных усилий при выполнении установочных операций.

7) Подайте напряжение питания на клеммы изделия.

### Примечания:

1. Если Вы планируете использовать изделие в режиме «Контроль максимального напряжения» (разд. «Работа изделия»), разрыв питания катушки КМ необходимо подключить к клеммам C1-NC1 (C2-NC2) (обратная логика включения). Переключатель Umax (поз. 8 рис. 1) переместите в положение «Включено», а переключатели Σ, Uφ, Umin – в положение «Откл.».

2. Если при первом включении РНПП-312 индицирует аварию по чередованию фаз, а Пользователю заведомо известно, что в сети правильное чередование фаз, необходимо провода, подсоединенные к клеммам L1 и L2, поменять местами.

### РАБОТА ИЗДЕЛИЯ

РНПП-312 может работать в следующих режимах:

1) **Контроль минимального / максимального напряжения**  
 В этом режиме при выходе значения напряжения сети за пороги, заданные Пользователем, защищаемое оборудование отключится от сети.

2) **Контроль минимального напряжения**  
 В этом режиме при понижении напряжения сети ниже порога, заданного Пользователем, защищаемое оборудование отключится от сети.

3) **Контроль максимального напряжения**  
 В этом режиме, когда напряжение сети повышается выше порога, заданного Пользователем, защищаемое оборудование отключится от сети.



4) **Контроль наличия фаз**  
В этом режиме при обрыве одной из фаз защищаемое оборудование отключится от сети.

5) **Контроль неправильного чередования и наличия слипания фаз**

В этом режиме при неправильном подключении или при наличии слипания одной из фаз защищаемое оборудование отключится от сети.

6) **Контроль перекоса фаз**

В этом режиме при разности напряжений между фазами более 60 В защищаемое оборудование отключится от сети.

7) **Контроль обрыва нуля**

В этом режиме при обрыве нуля защищаемое оборудование отключится от сети, гаснут индикаторы **Сеть** и **Откл.**

**Примечания:**

1) **Контроль наличия фаз и обрыва нуля сохраняется в любом режиме работы.**

2) **Во всех режимах работы, кроме режима «Контроль максимального напряжения», изделие срабатывает при обрыве фаз или понижении напряжения ниже 100 В на одной или нескольких фазах за фиксированное время 0,2 секунды.**

Состояние индикаторов во всех режимах работы (авариях) приведены в таблице «Варианты состояния индикаторов **L1, L2, L3** и **Откл.**».

**Варианты состояния индикаторов L1, L2, L3 и Откл**

Индикаторы L1, L2, L3	Состояние индикаторов L1, L2, L3	Индикатор Откл	Состояние индикатора Откл	Функциональное состояние РНПП-312
● ● ●	Постоянное свечение каждого (всех)	○	Отсутствие свечения	Значение напряжения, поданного на каждую фазу, находится в заданных Пользователем пределах срабатывания по напряжению
● ○ ○	Мигание одного (всех)	●	Постоянное свечение	Повышение напряжения на соответствующей фазе (фазах)
○ ○ ○	Отсутствие свечения одного (всех)	●	Постоянное свечение	1) Понижение напряжения на одной фазе (фазах) ниже порога; 2) Обрыв фаз или понижение напряжения на одной из фаз ниже 100 В
○ ● ○	Поочередное мигание двух индикаторов (сначала светятся средний и нижний, затем – средний и верхний индикаторы)	●	Постоянное свечение	Авария по перекосу фаз
○ ● ●	Поочередное свечение (сначала верхний, затем средний, затем нижний индикаторы)	●	Постоянное свечение	Авария по неправильному чередованию фаз и наличию слипания фаз

**Примечание** – Авария индицируется в порядке приоритета:  
1 – обрыв фаз или понижение напряжения ниже 100 В (наивысший приоритет);  
2 – чередование фаз;  
3 – минимальное и максимальное напряжение;  
4 – перекоса фаз.

Изделие на выходе имеет две группы независимых выходных перекидных контактов (**NO1-C1-NC1, NO2-C2-NC2**). При отсутствии напряжения на изделии контакты **C1-NC1 (C2-NC2)** замкнуты, а контакты **NO1-C1 (NO2-C2)** разомкнуты.

При срабатывании РНПП-312, отключение нагрузки производится путем разрыва цепи питания катушки КМ через контакты **NO1-C1 (NO2-C2)**, за исключением режима «Контроль максимального напряжения», в котором изделие работает с обратной логикой включения.

После подачи питания на клеммы изделия включаются индикаторы **L1, L2, L3**. Изделие переходит в состояние выдержки времени АПВ (задается регулятором **Твкл (с)**), при этом мигает индикатор **Откл.** По окончании отсчета времени АПВ индикатор **Откл** отключается и РНПП-312 подключает защищаемое оборудование к сети.

При возникновении аварии отсчет времени АПВ начинается сразу после срабатывания после отключения изделием защищаемого оборудования.

Если изделие используется в режиме «Контроль максимального напряжения», при нормальном напряжении в сети, контакты изделия **C1-NC1 (C2-NC2)** замкнуты, а контакты **NO1-C1 (NO2-C2)** разомкнуты. Это сделано для того, чтобы изделие в режиме «Контроль максимального напряжения» никогда не сработало по понижению напряжения. В этом режиме при первом включении изделия в сеть значение времени АПВ (**Твкл (с)**) не учитывается.

**ВНИМАНИЕ! Данный режим не рекомендуется использовать с нагрузками типа: двигатели, компрессоры, трехфазные трансформаторы и т.д.**

## ПРИМЕРЫ ИСПОЛЬЗОВАНИЯ ИЗДЕЛИЯ

### РНПП-312 в режиме «Контроль минимального напряжения»

В этом режиме:

- переключатель **Umin** находится в положении «Включено» (срабатывание изделия по **Umin** разрешено);
- переключатели **IL, Umax** находятся в положении «Откл.» (срабатывание по этим авариям запрещено).

При понижении напряжения ниже **Umin**, изделие срабатывает через время с фиксированной задержкой 12 секунд (отстройка от пусковых просадок), загорится красный индикатор **Откл.** Погаснет соответствующий индикатор (**индикаторы Сеть**). При понижении напряжения ниже 100 В изделие срабатывает через 0,2 секунды.

### РНПП-312 в режимах «Контроль минимального / максимального напряжения» и «Контроль наличия фаз»

В этих режимах переключатели **Umin** и **Umax** находятся в положении «Включено». РНПП-312 сработает при повышении напряжения выше установленного порога через время **Тоткл (с)**, а при понижении – с фиксированной задержкой 12 секунд (отстройка от пусковых просадок), загорится красный индикатор **Откл.** При обрыве фаз изделие сработает через время 0,2 секунды.

### РНПП-312 в режиме «Контроль максимального напряжения»

В этом режиме:

- переключатель **Umax** находится в положении «Включено» (срабатывание изделия по **Umax** разрешено);
- переключатели **SE, IL, Umin** находятся в положении «Откл.», индикатор **Откл** не горит.

При повышении напряжения больше **Umax**, изделие сработает через (**Твкл (с) + 0,4**) секунды, загорится красный индикатор **Откл.**

### Время с задержкой на включение

Переключатели **Umin** и **Umax** находятся в положении «Выключено».

Защищаемое оборудование подключится после отсчета времени АПВ, установленного Пользователем при помощи регулятора **Твкл (с)**. Во всех режимах работы включение / выключение защиты по нарушению порядка чередования фаз осуществляется переключателем **SE**, а включение/выключение защиты по перекосу фаз – переключателем **IL**.

При обрыве фаз или снижении напряжения ниже 100 В на одной или более фазах, изделие сработает (выключится), индикатор соответствующей фазы погаснет.

Если переключатели **Umin, Umax, SE, IL** находятся в положении «Включено» и произошло понижение напряжения ниже **Umin** – изделие сработает с фиксированной задержкой 12 секунд (отстройка от пусковых просадок).

## МЕРЫ БЕЗОПАСНОСТИ

Отключите изделие от питающей сети при выполнении монтажных работ и техническом обслуживании.

Не пытайтесь самостоятельно открывать и ремонтировать изделие.

Не используйте изделие с механическими повреждениями корпуса.

Не допускайте попадание воды на клеммы и внутренние элементы изделия.

При эксплуатации и техническом обслуживании соблюдайте требования «Правил технической эксплуатации электроустановок потребителей», «Правил техники безопасности при эксплуатации электроустановок потребителей», «Охраны труда при эксплуатации электроустановок».

## ТЕХНИЧЕСКОЕ ОБСЛУЖИВАНИЕ

Техническое обслуживание изделия должно выполняться квалифицированными специалистами.

Рекомендуемая периодичность технического обслуживания – каждые шесть месяцев.

Порядок технического обслуживания:

- 1) проверьте надежность подсоединения проводов, при необходимости – зажмите с усилием 0,4 Н\*м;
- 2) визуально проверьте целостность корпуса, в случае обнаружения трещин и сколов снимите изделие с эксплуатации и отправьте на ремонт;
- 3) при необходимости протрите ветошью корпус изделия.

Для чистки не используйте абразивные материалы и растворители.

При обнаружении неисправности изделия отключить питание и проверить правильность подключения. Если выявить неисправность не удалось, снять изделие с эксплуатации и обратиться к производителю.

## СРОК СЛУЖБЫ И ГАРАНТИЯ ИЗГОТОВИТЕЛЯ

Срок службы изделия 10 лет. По истечении срока службы обратитесь к производителю.

Срок хранения – 3 года.

Гарантийный срок эксплуатации изделия составляет

10 лет со дня продажи.

В течение гарантийного срока эксплуатации (в случае отказа изделия) производитель выполняет бесплатно ремонт изделия.

**Внимание! Если изделие эксплуатировалось с нарушением требований данного Руководства по эксплуатации, Покупатель теряет право на гарантийное обслуживание.**

Гарантийное обслуживание производится по месту приобретения или производителем изделия. Послегарантийное обслуживание изделия выполняется производителем по действующим тарифам.

Перед отправкой на ремонт, изделие должно быть упаковано в заводскую или другую упаковку, исключающую механические повреждения.

## ТРАНСПОРТИРОВАНИЕ И ХРАНЕНИЕ

Изделие в упаковке производителя допускается транспортировать и хранить при температуре от минус 45 до плюс 60 °С и относительной влажности не более 80%.