

CNP CDL, CDLF - 1

Группа компаний Эковита

Санкт-Петербург

10-ая линия В.О., д. 59, офис 214

Телефон: +7 812 566-55-01

E-mail: office@ecovita.ru

Сайт: www.ecovita.ru



Москва

Автомоторная ул., д. 4А, стр. 1

Телефон: +7 499 600-08-01

E-mail: office@ecovita.ru

Сайт: msk.ecovita.ru

Предназначение

Насосы предназначены для работы в приведенных ниже ситуациях и сферах деятельности:

- Увеличение давления магистральной воды;
- Бытовое водоснабжение;
- Подача воды в бойлеры и конденсаторы;
- Системы охлаждения;
- Ирригация;
- Пожаротушение;
- Системы обратного осмоса;
- Полив растений.

Прокачиваемая жидкость

Текучая, невзрывоопасная и неагрессивная жидкость, не содержащая каких-либо твердых веществ или волокон. Если в системе находится жидкость, плотность или вязкость которой больше воды, то необходимо использовать насос повышенной мощности.

Установка

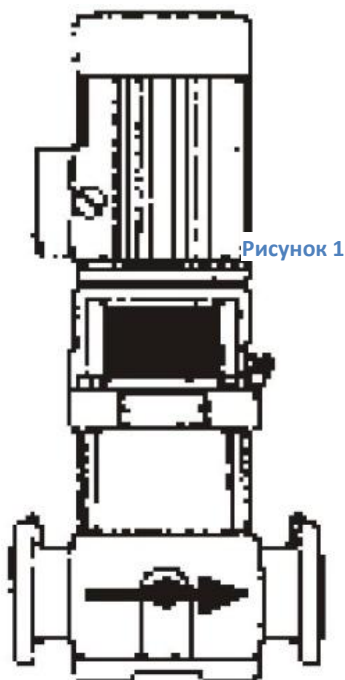


Рисунок 1

Насос должен устанавливаться вертикально (рис. 1). К вентилятору насоса должно поступать достаточное количество холодного воздуха. Стрелки на насосе показывают направление движения воды. Клапаны должны быть установлены по обе стороны от насоса, чтобы избежать осушения внутренних систем (рис. 2).

Трубы должны быть установлены таким образом, чтобы избежать образования воздушных резервуаров, особенно со стороны входа. Если существует вероятность попадания посторонних предметов в насос (листья, ветки, мусор), то необходимо поставить фильтр. Если существует вероятность того, что вода может вытечь из системы, то необходимо сконструировать петлю, которая бы препятствовала осушению системы (рис. 2). Высшая

точка петли должна быть минимум на высоте, соответствующей нижней части мотора.

Насос должен быть выключен, если перекрывается выход воды.

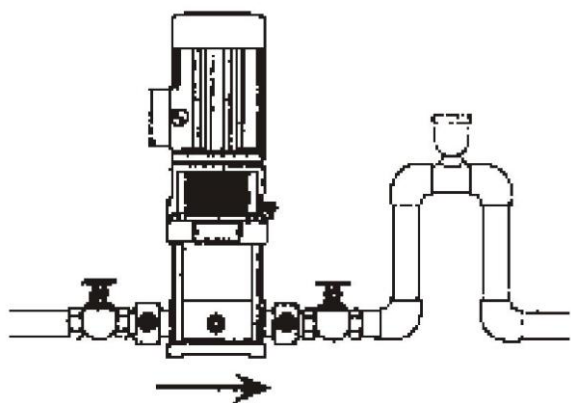
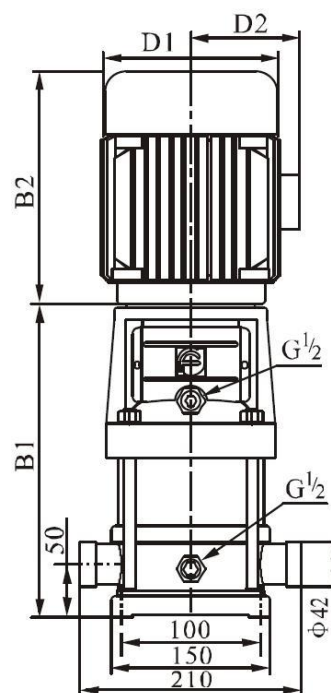


Рисунок 2

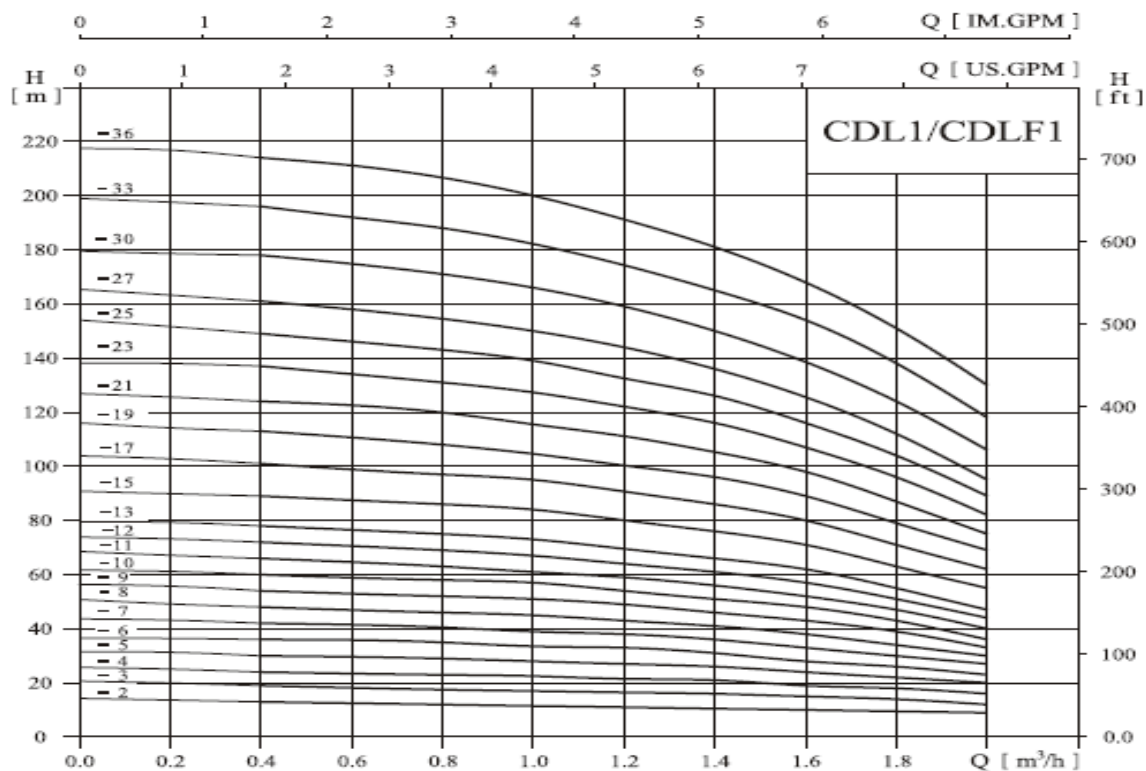
Технические характеристики

- Температура окружающей среды: $< +40\text{C}^0$
- Температура жидкости: $-15\text{C}^0 \sim +120\text{C}^0$



Модель	Размеры (мм)					Вес (кг)
	B1	B2	B1+B2	D1	D2	
CDL1-2	258	210	468	148	117	20
CDL1-3	276	210	486	148	117	20
CDL1-4	294	210	504	148	117	21
CDL1-5	312	210	522	148	117	21
CDL1-6	330	210	540	148	117	22
CDL1-7	348	210	558	148	117	23
CDL1-8	366	210	576	148	117	24
CDL1-9	384	210	612	148	117	25
CDL1-10	402	210	612	148	117	26
CDL1-11	420	210	630	148	117	26
CDL1-12	448	245	693	170	142	29
CDL1-13	466	245	711	170	142	30
CDL1-15	502	245	747	170	142	31
CDL1-17	538	245	783	170	142	33
CDL1-19	574	245	819	170	142	34
CDL1-21	610	245	855	170	142	35
CDL1-23	646	245	891	170	142	36
CDL1-25	692	290	982	190	155	42
CDL1-27	728	290	1018	190	155	43
CDL1-30	782	290	1072	190	155	45
CDL1-33	836	290	1126	190	155	49
CDL1-36	890	290	1180	190	155	51

Производительность насосов CDL, CDLF1



	Мощность мотора (кВ)	Q (м³ /ч)	0,4	0,6	0,8	1,0	1,2	1,4	1,6	1,8	1,2
CDL1-2	0,37	H (м)	13	12,5	12	11,5	11	10,5	10	9,5	9
CDL1-3	0,37		19	18	17,5	17	16,5	16	15	14	12
CDL1-4	0,37		24	23,5	23	22,5	21,5	21	19	18	16
CDL1-5	0,37		30	29,6	29	28	27	26	24	22	20
CDL1-6	0,37		36	35,5	35	33,5	33	31	28	26	23
CDL1-7	0,37		42	41	40,5	39	38	36	33	30	27
CDL1-8	0,55		48	47	46	45	43	41	38	34	30
CDL1-9	0,55		54	53	52	51	49	46	43	39	33
CDL1-10	0,55		60	59	58	57	54	51	48	43	36
CDL1-11	0,55		66	65	63	61	59	56	52	47	40
CDL1-12	0,75		72	71	69	67	64	61	57	51	44
CDL1-13	0,75		78	77	75	73	69	66	62	55	47
CDL1-15	0,75		89	88	86	84	79	76	71	63	55
CDL1-17	1,1		101	99	97	95	89	86	80	71	62
CDL1-19	1,1		113	110	108	106	99	96	89	79	69
CDL1-21	1,1		124	122	120	117	110	106	98	87	75
CDL1-23	1,1		137	133	131	128	121	116	107	96	82
CDL1-25	1,5		149	145	143	139	131	126	116	104	89
CDL1-27	1,5	161	157	155	150	141	136	125	112	95	
CDL1-30	1,5	178	175	171	166	157	150	139	124	106	
CDL1-33	2,2	196	192	188	183	173	165	154	137	118	
CDL1-36	2,2	214	210	205	200	190	181	169	151	130	