

АКВАФОР®

фильтр для воды

БЛОК КОЛЛЕКТОРОВ АКВАФОР Кристалл КВАДРО

**Фильтрующие модули
не входят в комплект
поставки изделия
и приобретаются
отдельно**



**РУКОВОДСТВО ПО ЭКСПЛУАТАЦИИ
ПАСПОРТ**

■ Pantone - 072C
■ Blak



Блок коллекторов Аквафор Кристалл Квадро комплектуется различными сменными модулями в зависимости от требуемой задачи водоочистки. Благодаря использованию четырехмодульной компоновки значительно расширяется спектр решаемых задач. Собранный с модулями блок коллекторов является водоочистителем. Семейство водоочистителей АКВАФОР Кристалл - фильтры нового поколения, обеспечивающие многоступенчатую очистку питьевой воды. Модули водоочистителя изготовлены по современной технологии карбонблок и представляют собой фильтрующую матрицу, состоящую из активированного кокосового угля и ионообменного волокна АКВАЛЕН®. Содержат в качестве бактерицида кластерное микрокристаллическое серебро.

Современный слим-дизайн.

Благодаря оригинальной запатентованной конструкции коллектора и использованию новой концепции "блок-модуль" достигнута сверхкомпактность водоочистителя.

Бактериальная безопасность.

Впервые в водоочистке сменные фильтрующие модули представляют единый "блок-модуль" с прочным пластиковым корпусом. При замене модуля Вы не только заменяете фильтрующую среду, но и обновляете корпус водоочистителя. Это гарантирует дополнительную защиту от размножения бактерий при длительном использовании фильтра.

Удаление коллоидного железа.

Водоочиститель эффективно удаляет коллоидное железо благодаря объемной фильтрации. Пространство между гранулами в фильтрах АКВАФОР заполнено ионообменными волокнами АКВАЛЕН® диаметром 0,02 мм. Благодаря этому водоочиститель эффективно задерживает даже мельчайшие частицы коллоидного железа.

Новая линия модулей.

Количество сорбента, содержащегося в каждом фильтрующем модуле, увеличено на 10% по сравнению со стандартным 10" модулем. Это позволило добиться еще более высокого качества очистки воды и увеличить ресурс водоочистителя.

Отдельный кран.

Современный кран с керамической парой делает использование фильтра очень простым: чистая вода доступна Вам и Вашим близким без дополнительных усилий в любое время суток.

Простота замены модулей.

Замена модулей не требует ни усилий, ни специального инструмента.

Эффективность очистки воды по результатам тестовых экспериментов:

Остаточный активный хлор	100%
Нефтепродукты (бензол)	95%
Фенол	98%
Пестициды	97%
Ионы тяжелых металлов (свинец, кадмий)	95%
Коллоидное железо	90%

Таблица 1.

Комбинация используемых модулей (по ходу движения воды)				Рекомендуется использовать:	Ресурс комлектных модулей **	Скорость фильтрации (производительность)
№ 1	№ 2	№ 3	№ 4			
K1-P*	K1-03	K1-02	K1-07	для очистки питьевой воды с большим количеством механических примесей	8 000 л	2,5 л/мин
K1-P*	K1-03	K1-04	K1-02	для очистки и умягчения питьевой воды с большим количеством механических примесей	6 000 л***	2 л/мин
K1-03	K1-04	K1-04	K1-02	для очистки и умягчения питьевой воды с большим содержанием солей жесткости	6 000 л***	2 л/мин
K1-P*	K1-03	K1-02	K1-07B	для очистки питьевой воды с большим количеством механических примесей, обеспечивает микрофильтрацию	8 000 л	2,5 л/мин
K1-P*	K1-03	K1-04	K1-07B	для очистки и умягчения питьевой воды с большим количеством механических примесей, обеспечивает микрофильтрацию	6 000 л***	2 л/мин

* K1-P - полипропиленовый модуль в разборном корпусе

** Ресурс комплекта сменных модулей установлен для фильтрации воды, соответствующей действующим санитарным нормативам. Полипропиленовый модуль в разборном корпусе K1-P меняется по мере забивания.

*** С учетом многократной регенерации сменного модуля K1-04 в домашних условиях.

Таблица 2. Назначение сменных фильтрующих модулей.

Модуль	Описание	Цвет центрального штуцера
K1-P	<p>Удаляет механические примеси Разборный корпус модуля позволяет использовать полипропиленовые модули различной пористости.</p>	—
K1-03	<p>Для предварительной сорбционной очистки питьевой воды Изготовлен по технологии карбонблок, содержит активированный уголь, ионообменное волокно Аквален и фиксированное серебро в качестве бактерицида. Снижает содержание активного хлора, тяжелых металлов и органических веществ. Эффективно фильтрует нерастворимые примеси размером до 5 микрон, в том числе гидроокись железа.</p>	черный
K1-02	<p>Для глубокой сорбционной доочистки питьевой воды Изготовлен по технологии карбонблок, содержит повышенное количество активированного угля меньшей дисперсности и волокна Аквален, а также фиксированное серебро в качестве бактерицида. Благодаря оптимальному соотношению гранулированных и волокнистых сорбентов удаляет активный хлор, ионы тяжелых металлов и органические вещества.</p>	синий
K1-07	<p>Для финишной сорбционной доочистки питьевой воды Изготовлен по технологии карбонблок, благодаря изменению композиционного состава содержит увеличенное количество мелкодисперсного активированного угля. Содержит в качестве бактерицида фиксированное серебро. Полностью удаляет остаточные следы вредных примесей, в том числе активного хлора, тяжелых металлов и органических веществ. Эффективно фильтрует нерастворимые примеси размером до 0,8 микрона.</p>	белый
K1-04	<p>Для умягчения питьевой воды Содержит ионообменную смолу. Предотвращает появление накипи и повернерирован в пленки, образуемой солями жесткости. Может быть многократно регенерирован в домашних условиях.</p>	красный
K1-07B	<p>Для финишной сорбционной очистки и кондиционирования питьевой воды Модификация модуля K1-07. Комбинированный модуль, сочетающий сорбционную вставку, изготовленную по технологии карбонблок, и полволоконный мембранный фильтр. Имеет на выходе полволоконную мембрану (производство Mitsubishi Rayon Co., Ltd., Япония), благодаря которой эффективно фильтрует микропримеси размером до 0,1 микрона.</p>	серый

Комплектность

Блок коллекторов	1 шт.
Соединительная трубка	1 шт.
Соединительная трубка со вставленной конической втулкой	1 шт.
Переходник G1/2	1 шт.
Прокладка (3мм)	1 шт.
Кран для чистой воды (кран с керамической парой) с комплектом прокладок и переходником (см. схему установки)	1 шт.
Заглушка (находится под крышкой блока коллекторов) (для подготовки подключения водоочистителя при использовании модуля K1-04)	1 шт.
Переходник для регенерации модуля K1-04	1 шт.
"Ключ-вилка" (находится под крышкой блока коллекторов)	1 шт.
Руководство по эксплуатации (паспорт)	1 шт.
Комплект упаковки	1.

Технические характеристики

Габаритные размеры блока коллекторов, не более	342 x 92 x 105 мм
Максимальное рабочее давление воды	0,65 (6,3) МПа (атм)
Температура воды	+5 ... +40 °С
Масса блока коллекторов, не более	0,85 кг

Как установить водоочиститель

Определите удобные места расположения крана для чистой воды (1), блока коллекторов (2) с фильтрующими модулями и место подключения входного крана (входной кран в комплектацию не входит) к водопроводу (см. схему установки). Обратите внимание, чтобы соединительные трубки проходили свободно, без изломов. Свободные участки трубок следует закрепить так, чтобы их нельзя было повредить или выдернуть из соединений посторонними предметами.

Внимание: допускается использовать только кран с керамической парой (кран для чистой воды) (1), входящий в комплект поставки. Использование других кранов освобождает изготовителя от ответственности за возможные последствия.

Установка крана для чистой воды:

- просверлите в мойке (столешнице) отверстие диаметром 11,5 - 12 мм;
- свинтите накидную гайку (12) с резьбового хвостовика крана (1);
- наденьте на резьбовой хвостовик крана (1) декоративную подставку (4), большую резиновую прокладку (5) и вставьте кран (1) в отверстие мойки;
- снизу мойки наденьте на резьбовой хвостовик резиновую (6), пластиковую (7) и металлическую стопорную (8) шайбы и наверните крепежную гайку (9);
- в резьбовой хвостовик крана (1) вставьте трубку (10) концом с запрессованной металлической втулкой (11) и наверните накидную гайку (12) до упора;
- проверьте прочность закрепления трубки (10). При усилии 8 - 10 кгс трубка не должна вытаскиваться.

Установка модулей:

Соберите водоочиститель, соблюдая последовательность установки модулей по ходу движения воды в соответствии с табл. 1.

Для установки фильтрующего модуля:

- снимите с модуля термоусадочную пленку;
- вставьте модуль вверх в блок коллектора до упора и, слегка надавливая, поверните модуль по часовой стрелке до щелчка.

Схема установки



Подключение к водопроводу (рис. 1):

Внимание: При подсоединении переходника (3) нельзя прилагать значительные усилия чтобы его не повредить. В случае любого механического повреждения переходника (3) при неправильной установке и использовании претензии приниматься не будут.

- перекройте магистраль холодной воды и сбросьте избыточное давление;

- врежьте в трубопровод тройник* с входным краном*;
- вверните переходник (3) в отверстие входного крана с уплотнением прокладкой (3а);
- вытащите из-под пластиковой втулки переходника (3) клипсу (13);
- вставьте в переходник (3) смоченную водой трубку (14), обязательно доведя ее до упора в торец переходника на глубину 15 мм;
- вставьте клипсу (13) под пластиковую втулку переходника (3);
- проверьте прочность закрепления трубки (14): при усилии 8... 10 кгс трубка не должна вытаскиваться.



* не входит в комплект поставки, приобретается отдельно

Рис. 1

Установка и подключение водоочистителя:

- закрепите водоочиститель, оставив снизу не менее 5 см для удобства замены фильтрующих модулей;
- вытащите из-под пластиковых втулок входа и выхода водоочистителя клипсы (13).

Трубки, предварительно смоченные водой, вставляются до упора на глубину не менее 15 мм.

- подсоедините свободный конец трубки (14) от входного крана ко входу водоочистителя;
- подсоедините свободный конец трубки (10) от крана для чистой воды к выходу водоочистителя;
- вставьте клипсы (13) под пластиковые втулки входа и выхода водоочистителя.

Для отсоединения каждой трубки (при необходимости) вытащите из-под пластиковой втулки клипсу (13) и, нажав на торец пластиковой втулки, вытяните трубку.

Важно не перепутать вход и выход водоочистителя, ориентируясь по стрелкам на его крышке.



После установки и подключения водоочистителя:

Для блока коллекторов с комбинацией используемых модулей:

K1-P, K1-03, K1-02, K1-07;

K1-P, K1-03, K1-02, K1-07B

- откройте магистраль холодной воды, убедитесь что водоочиститель герметичен;
- откройте кран для чистой воды (1);
- при помощи входного крана отрегулируйте расход воды в соответствии с рекомендуемой скоростью фильтрации водоочистителя;
- пропустите воду через водоочиститель в течение 10 минут;
- закройте кран для чистой воды и дайте постоять водоочистителю 10 минут;
- затем снова пропустите воду через водоочиститель в течение 50 минут;
- закройте кран для чистой воды;
- убедитесь в герметичности соединений;
- водоочиститель готов к работе.

Для блока коллекторов с комбинацией используемых модулей:

K1-P, K1-03, K1-04, K1-02;

K1-03, K1-04, K1-04, K1-02;

K1-P, K1-03, K1-04, K1-07B

- вместо модуля K1-04 установите заглушку (15) (находится под крышкой блока коллекторов) (при применении блока коллекторов с комбинацией используемых модулей K1-03, K1-04, K1-04, K1-02 необходимо приобрести дополнительную заглушку);
 - откройте магистраль холодной воды, убедитесь что водоочиститель герметичен;
 - откройте кран для чистой воды (1);
 - при помощи входного крана отрегулируйте расход воды в соответствии с рекомендуемой скоростью фильтрации водоочистителя;
 - пропустите воду через водоочиститель в течение 10 минут;
 - закройте кран для чистой воды и дайте постоять водоочистителю 10 минут;
 - затем снова пропустите воду через водоочиститель в течение 40 минут;
- Обратите внимание! При проливании воды через водоочиститель с установленной заглушкой, следите за процессом во избежание случайных протечек.**
- установите модуль K1-04 на место и пропустите воду через водоочиститель еще в течение 10 минут;
 - закройте кран для чистой воды;
 - убедитесь в герметичности соединений;
 - водоочиститель готов к работе.

Замена фильтрующих модулей

В течение срока службы водоочиститель не требует специального обслуживания, кроме своевременной замены фильтрующих модулей.

При замене каждого из фильтрующих модулей соблюдайте последовательность их установки по ходу движения воды в соответствии с табл. 1.

Для замены фильтрующих модулей:

- перекройте воду перед водоочистителем и откройте кран для чистой воды (1) чтобы сбросить давление.
- нажав до упора и удерживая стопорную кнопку на крышке водоочистителя, поверните использованный фильтрующий модуль против часовой стрелки (рис. 2);
- снимите с нового модуля термоусадочную пленку;
- вставьте новый модуль вверх в блок коллектора до упора и, слегка надавливая, поверните модуль по часовой стрелке до щелчка (рис. 3);
- далее выполните пункты из раздела "После установки и подключения водоочистителя".



Своевременно заменяйте модули в Вашем водоочистителе. ПОМНИТЕ, водоочиститель с модулями, исчерпавшими ресурс, - красивая, но бесполезная вещь.

Регенерация модуля K1-04

Периодичность регенерации зависит от жесткости исходной воды.

Жесткость исходной воды	Количество воды, умягчаемое до регенерации
1 - 2 мэкв/л	1000 - 500 л
2 - 3 мэкв/л	500 - 330 л
3 - 4 мэкв/л	330 - 250 л
4 - 5 мэкв/л	250 - 200 л

Использование умягчающего сменного модуля K1-04 с ионообменной смолой эффективно для воды с умеренной или средней жесткостью. Если жесткость воды более 5 мэкв/л, целесообразно использовать водоочиститель обратнo-осмотического типа Аквафор Кристалл ОСМО.

Для регенерации сменного модуля K1-04:

- выполните первые два пункта из раздела "Для замены фильтрующих модулей".

Соберите и подсоедините к модулю K1-04 переходник для регенерации (имеется в комплекте водоочистителя или приобретается отдельно) (рис. 4):

- установите прокладку (3) в гайку (2);
- наденьте гайку (2) с прокладкой (3) на переходник (1) до упора;
- наденьте пластиковую трубку (4) на штуцер переходника (1);
- плотно вставьте переходник (1) в модуль (6);
- прикрутите к гайке (2) стандартную чистую пластиковую бутылку (5) с отрезанным дном (в виде воронки).

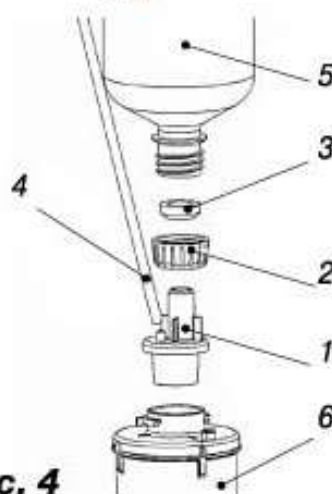


Рис. 4

- приготовьте на кипяченой воде 2 - 2,5 литра насыщенного раствора (примерно 300 г/л) поваренной соли (используйте не йодированную соль);
- установите модуль с присоединенной пластиковой бутылкой вертикально (например, в банку). Направьте пластиковую трубку в раковину.
- пролейте 2 - 2,5 литра раствора соли через модуль. При этом обратите внимание, чтобы в модуль не попал осадок, оставшийся при растворении соли.
- после солевого раствора пролейте через модуль 2,5 литра кипяченой воды.
- выполните последние четыре пункта раздела "После установки и подключения водоочистителя".

Обратите внимание!

Не рекомендуется производить работу по подключению блока коллекторов к водопроводной сети самостоятельно. Эта работа должна производиться специалистом, имеющим разрешение на проведение данного вида работ.

Изготовитель не несет ответственности за ненадлежащее качество работы по подключению блока коллекторов к водопроводной сети, а также за результат этой работы. Ответственность за недостатки этой работы, а также за причинение вреда здоровью или имуществу потребителя либо иным лицам вследствие этих недостатков несет исполнитель этой работы.

Если исходная вода имеет большую жесткость (более 7 мэкв/л), то после умягчения она может иметь слабо солоноватый привкус. Это происходит из-за обмена ионов кальция на ионы натрия, не является неисправностью водоочистителя и не вредит Вашему здоровью.

Если Вы пользуетесь блоком коллекторов Аквафор Кристалл Квадро в комплектации без модуля К1-04 для доочистки жесткой воды, то в профильтрованной воде может появляться белый осадок или поверхностная пленка солей жесткости. Это не является неисправностью водоочистителя. Для умягчения воды используйте блок коллекторов Аквафор Кристалл Квадро в комплектации с модулем К1-04.

Если Вы не пользовались водоочистителем более недели, предварительно пропустите через него воду в течение 5 минут.

Если Вы сомневаетесь в бактериальной безопасности исходной воды, после фильтрации воду необходимо прокипятить.

Очищенная вода не подлежит длительному хранению. Следует использовать только свежешафильтрованную воду.

При транспортировке, хранении и использовании блока коллекторов предохраняйте его от ударов и падений, а также от замерзания в нём воды.

Гарантии изготовителя

Гарантийный срок* эксплуатации блока коллекторов - 1 год со дня продажи.

Срок службы** блока коллекторов - 5 лет со дня продажи.

По окончании срока службы блок коллекторов подлежит замене. Использование блока коллекторов по окончании срока службы может привести к потере герметичности.

Срок хранения блока коллекторов до начала эксплуатации - 3 года при температуре от +5 до +40 °С, без нарушения упаковки.

При наличии претензий к работе блока коллекторов следует обратиться к продавцу либо к изготовителю.

Изготовитель не несет ответственности за работу блока коллекторов и возможные последствия, если:

- блок коллекторов или комплектующие имеют внешние повреждения;

- при подключении и эксплуатации не соблюдались требования данного руководства по эксплуатации (паспорта).

Блок коллекторов не требует предпродажной подготовки.

Цена договорная.

*Период, в течение которого в случае обнаружения в товаре недостатка изготовитель обязан удовлетворить требования потребителя.

**Период, в течение которого изготовитель обязуется обеспечивать потребителю возможность использования товара по назначению и нести ответственность за существенные недостатки на основании пункта 6 статьи 19 настоящего Закона.

ЗАКОН О ЗАЩИТЕ ПРАВ ПОТРЕБИТЕЛЕЙ статья 5 п.6, п. 1



® Зарегистрированные товарные знаки ООО "АКВАФОР"
© 2008-2010 ООО "АКВАФОР"

Изготовитель - ООО "АКВАФОР"
Россия, 197110, Санкт-Петербург, Пионерская ул., 29
<http://www.aquaphor.ru>



Фирма АКВАФОР сертифицирована
по системе менеджмента качества
ISO 9001:2008 фирмой TUV NORD CERT (Германия).



Блок коллекторов Аквафор Кристалл Квадро
Сертификат соответствия № РОСС RU.Н003.В02622
ТУ 3697-042-11139511-2004
Патент РФ № 2333779

Изготовитель оставляет за собой право вносить в конструкцию блока коллекторов
усовершенствования без отражения их в паспорте.

Дата выпуска / Штамп ОТК:

Дата продажи / Штамп магазина

