

CNP CDL, CDLF - 1

Группа компаний Эковита

Санкт-Петербург

10-ая линия В.О., д. 59, офис 214

Телефон: +7 812 566-55-01

E-mail: office@ecovita.ru

Сайт: www.ecovita.ru



Москва

Автомоторная ул., д. 4А, стр. 1

Телефон: +7 499 600-08-01

E-mail: office@ecovita.ru

Сайт: msk.ecovita.ru

Предназначение

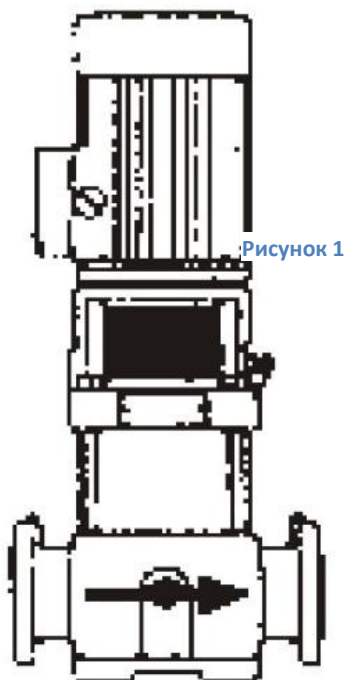
Насосы предназначены для работы в приведенных ниже ситуациях и сферах деятельности:

- Увеличение давления магистральной воды;
- Бытовое водоснабжение;
- Подача воды в бойлеры и конденсаторы;
- Системы охлаждения;
- Ирригация;
- Пожаротушение;
- Системы обратного осмоса;
- Полив растений.

Прокачиваемая жидкость

Текучая, невзрывоопасная и неагрессивная жидкость, не содержащая каких-либо твердых веществ или волокон. Если в системе находится жидкость, плотность или вязкость которой больше воды, то необходимо использовать насос повышенной мощности.

Установка



Насос должен устанавливаться вертикально (рис. 1). К вентилятору насоса должно поступать достаточное количество холодного воздуха. Стрелки на насосе показывают направление движения воды. Клапаны должны быть установлены по обе стороны от насоса, чтобы избежать осушения внутренних систем (рис. 2).

Трубы должны быть установлены таким образом, чтобы избежать образования воздушных резервуаров, особенно со стороны входа. Если существует вероятность попадания посторонних предметов в насос (листья, ветки, мусор), то необходимо поставить фильтр. Если существует вероятность того, что вода может вытечь из системы, то необходимо сконструировать петлю, которая бы препятствовала осушению системы (рис. 2). Высшая точка петли должна быть минимум на высоте, соответствующей нижней части мотора.

точка петли должна быть минимум на высоте, соответствующей нижней части мотора.

Насос должен быть выключен, если перекрывается выход воды.

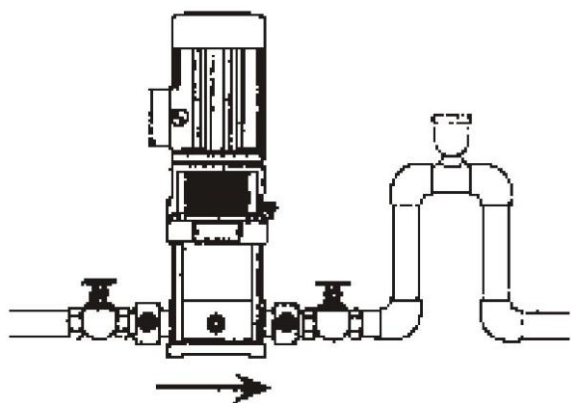
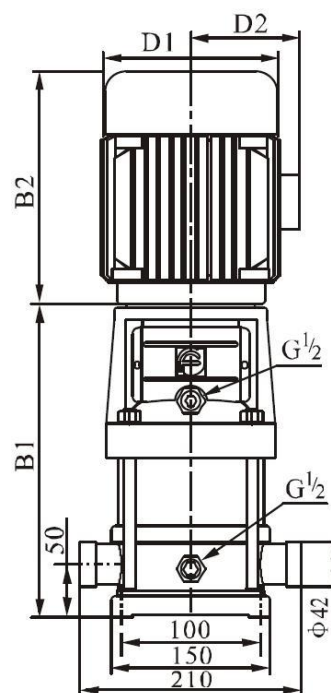


Рисунок 2

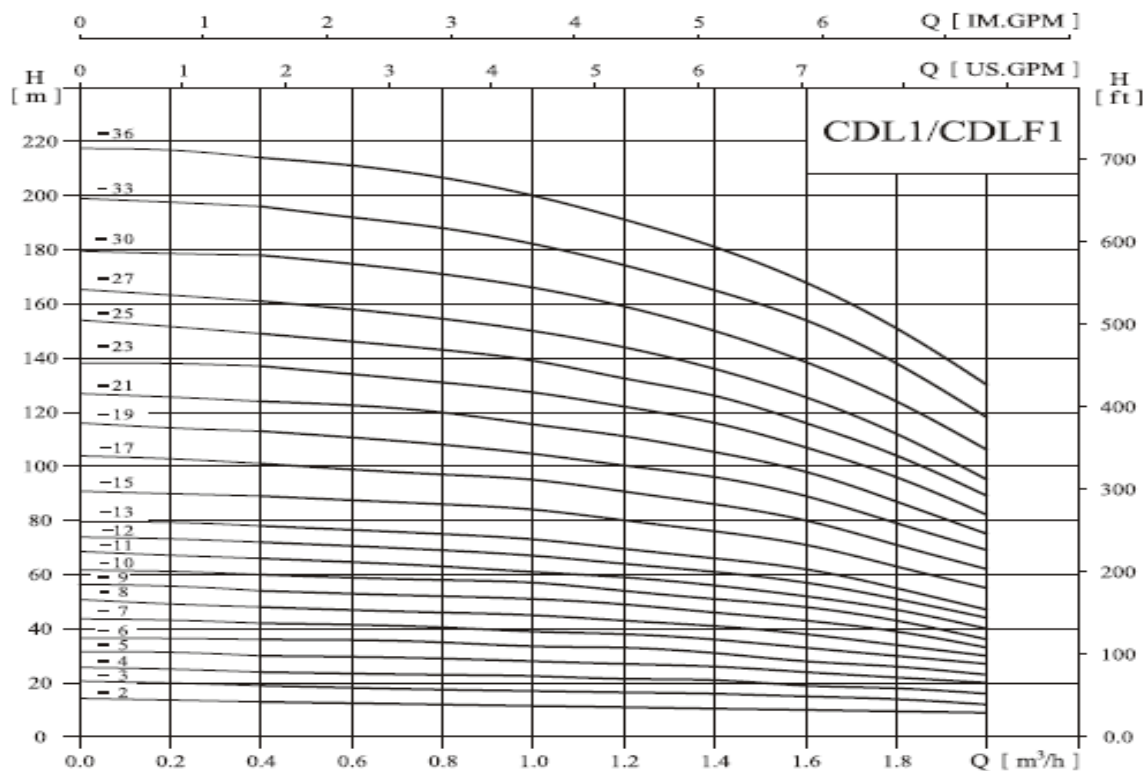
Технические характеристики

- Температура окружающей среды: $< +40\text{C}^0$
- Температура жидкости: $-15\text{C}^0 \sim +120\text{C}^0$



| Модель | Размеры (мм) | | | | | Вес (кг) |
|---------|--------------|-----|-------|-----|-----|----------|
| | B1 | B2 | B1+B2 | D1 | D2 | |
| CDL1-2 | 258 | 210 | 468 | 148 | 117 | 20 |
| CDL1-3 | 276 | 210 | 486 | 148 | 117 | 20 |
| CDL1-4 | 294 | 210 | 504 | 148 | 117 | 21 |
| CDL1-5 | 312 | 210 | 522 | 148 | 117 | 21 |
| CDL1-6 | 330 | 210 | 540 | 148 | 117 | 22 |
| CDL1-7 | 348 | 210 | 558 | 148 | 117 | 23 |
| CDL1-8 | 366 | 210 | 576 | 148 | 117 | 24 |
| CDL1-9 | 384 | 210 | 612 | 148 | 117 | 25 |
| CDL1-10 | 402 | 210 | 612 | 148 | 117 | 26 |
| CDL1-11 | 420 | 210 | 630 | 148 | 117 | 26 |
| CDL1-12 | 448 | 245 | 693 | 170 | 142 | 29 |
| CDL1-13 | 466 | 245 | 711 | 170 | 142 | 30 |
| CDL1-15 | 502 | 245 | 747 | 170 | 142 | 31 |
| CDL1-17 | 538 | 245 | 783 | 170 | 142 | 33 |
| CDL1-19 | 574 | 245 | 819 | 170 | 142 | 34 |
| CDL1-21 | 610 | 245 | 855 | 170 | 142 | 35 |
| CDL1-23 | 646 | 245 | 891 | 170 | 142 | 36 |
| CDL1-25 | 692 | 290 | 982 | 190 | 155 | 42 |
| CDL1-27 | 728 | 290 | 1018 | 190 | 155 | 43 |
| CDL1-30 | 782 | 290 | 1072 | 190 | 155 | 45 |
| CDL1-33 | 836 | 290 | 1126 | 190 | 155 | 49 |
| CDL1-36 | 890 | 290 | 1180 | 190 | 155 | 51 |

Производительность насосов CDL, CDLF1



| | Мощность мотора (кВ) | Q (м³ /ч) | 0,4 | 0,6 | 0,8 | 1,0 | 1,2 | 1,4 | 1,6 | 1,8 | 1,2 |
|---------|----------------------------|-----------|-----|------|------|------|------|------|-----|-----|-----|
| CDL1-2 | 0,37 | H (м) | 13 | 12,5 | 12 | 11,5 | 11 | 10,5 | 10 | 9,5 | 9 |
| CDL1-3 | 0,37 | | 19 | 18 | 17,5 | 17 | 16,5 | 16 | 15 | 14 | 12 |
| CDL1-4 | 0,37 | | 24 | 23,5 | 23 | 22,5 | 21,5 | 21 | 19 | 18 | 16 |
| CDL1-5 | 0,37 | | 30 | 29,6 | 29 | 28 | 27 | 26 | 24 | 22 | 20 |
| CDL1-6 | 0,37 | | 36 | 35,5 | 35 | 33,5 | 33 | 31 | 28 | 26 | 23 |
| CDL1-7 | 0,37 | | 42 | 41 | 40,5 | 39 | 38 | 36 | 33 | 30 | 27 |
| CDL1-8 | 0,55 | | 48 | 47 | 46 | 45 | 43 | 41 | 38 | 34 | 30 |
| CDL1-9 | 0,55 | | 54 | 53 | 52 | 51 | 49 | 46 | 43 | 39 | 33 |
| CDL1-10 | 0,55 | | 60 | 59 | 58 | 57 | 54 | 51 | 48 | 43 | 36 |
| CDL1-11 | 0,55 | | 66 | 65 | 63 | 61 | 59 | 56 | 52 | 47 | 40 |
| CDL1-12 | 0,75 | | 72 | 71 | 69 | 67 | 64 | 61 | 57 | 51 | 44 |
| CDL1-13 | 0,75 | | 78 | 77 | 75 | 73 | 69 | 66 | 62 | 55 | 47 |
| CDL1-15 | 0,75 | | 89 | 88 | 86 | 84 | 79 | 76 | 71 | 63 | 55 |
| CDL1-17 | 1,1 | | 101 | 99 | 97 | 95 | 89 | 86 | 80 | 71 | 62 |
| CDL1-19 | 1,1 | | 113 | 110 | 108 | 106 | 99 | 96 | 89 | 79 | 69 |
| CDL1-21 | 1,1 | | 124 | 122 | 120 | 117 | 110 | 106 | 98 | 87 | 75 |
| CDL1-23 | 1,1 | | 137 | 133 | 131 | 128 | 121 | 116 | 107 | 96 | 82 |
| CDL1-25 | 1,5 | | 149 | 145 | 143 | 139 | 131 | 126 | 116 | 104 | 89 |
| CDL1-27 | 1,5 | 161 | 157 | 155 | 150 | 141 | 136 | 125 | 112 | 95 | |
| CDL1-30 | 1,5 | 178 | 175 | 171 | 166 | 157 | 150 | 139 | 124 | 106 | |
| CDL1-33 | 2,2 | 196 | 192 | 188 | 183 | 173 | 165 | 154 | 137 | 118 | |
| CDL1-36 | 2,2 | 214 | 210 | 205 | 200 | 190 | 181 | 169 | 151 | 130 | |