

АКВАФОР®

фильтры для воды

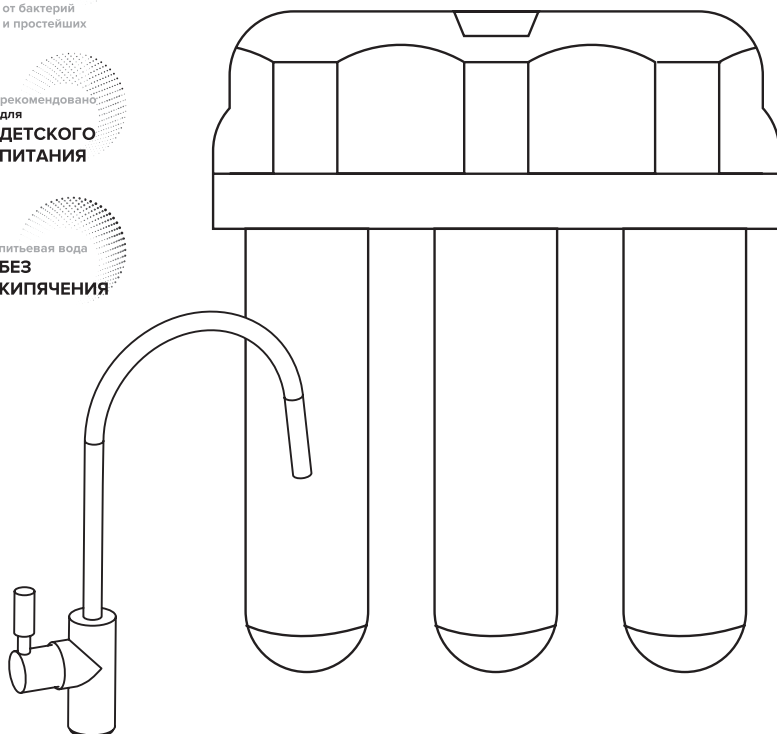
РУКОВОДСТВО
ПО ЭКСПЛУАТАЦИИ

NEW

100%
ЗАЩИТА
от бактерий
и простейших

рекомендовано
для
ДЕТСКОГО
ПИТАНИЯ

питьевая вода
БЕЗ
КИПЯЧЕНИЯ*



ВЫСОКИЕ ТЕХНОЛОГИИ
ОЧИСТКИ ВОДЫ

ECO PRO

ECO H PRO

Благодарим вас за покупку фильтра для воды Аквафор и приглашаем стать участником программы лояльности! Подробности читайте на последней странице.

Внимательно прочитайте данную инструкцию и сохраните для обращения к ней в дальнейшем.

Водоочистители ECO Pro, ECO H Pro предназначены для доочистки от хлора, тяжелых металлов, органических примесей, а также для снижения жесткости (ECO H Pro) питьевой водопроводной воды, соответствующей действующим санитарным нормам.

Уникальные технологии очистки воды



AQUALEN™

Уникальное ионообменное волокно. Полностью удаляет тяжелые металлы, необратимо поглощает вредные примеси.



DFS (Динамическая фиксация серебра)

Эффективное безопасное серебро, адсорбированное на волокне AQUALEN™. Обеспечивает бактериостатичность модулей.



AUTO LOCK

Моментальная замена модулей. Чистое и безопасное обслуживание.



CARBON BLOCK + AQUALEN™

«Карбонблок с волокном» (CB) — технология изготовления фильтрующих сред с различной степенью пористости для воды с любым уровнем загрязнения. CB значительно увеличивает срок эксплуатации сменных модулей Аквафор без ущерба качеству очистки. Патент РФ №2282494.



STC (Абсолютная безопасность)

Материалы, используемые в водоочистителях Аквафор соответствуют мировому классу безопасности food grade, т. е. сертифицированы для контакта с питьевой водой и продуктами.



Фильтры Аквафор производятся по запатентованным технологиям.



Система менеджмента качества компании-изготовителя сертифицирована на соответствие ISO 9001

Водоочиститель ECO Pro / ECO H Pro

Стильные, компактные, фильтры hi-tech серии Pro не только превосходно и быстро очищают воду. В этих фильтрах воплощены новаторские решения, делающие их самыми удобными и эргономичными среди стационарных сорбционных систем.

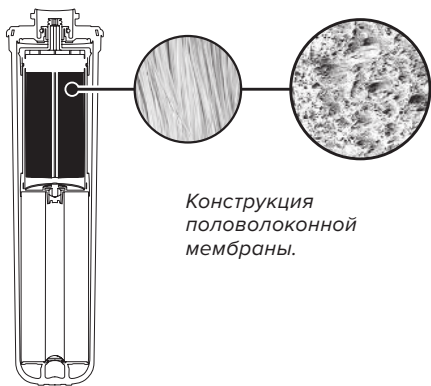
- 100% антибактериальная защита.
- Эффективное удаление органических примесей, тяжелых металлов и активного хлора. Содержит активное серебро в соответствии с требованиями европейских стандартов.
- Легкость и простота эксплуатации. Чтобы заменить модуль, достаточно просто повернуть его.
- На страже здоровья. Очищенная вода гипоаллергенна и обладает антиоксидантными свойствами.

Передовые технологии фильтрации

Половолоконная мембрана – передовая технология фильтрации

Аквафор ECO Pro – бытовой водоочиститель, в котором используется инновационная технология очистки воды – фильтрация с помощью половолоконной мембраны.

В отличие от мембран рулонного типа (например, обратноосмотических), половолоконные мембраны – это трубки диаметром около 1 мм с пористыми стенками. Фильтрация воды происходит через стенки этих трубок.



Конструкция
половолоконной
мембраны.

Удаление мельчайших частиц, в том числе и частиц коллоидного железа, позволяет получить воду высшей степени прозрачности. Кроме улучшения органолептических свойств, удаление таких частиц из воды имеет и важное медицинское значение. Мельчайшие частички, например гидроксида железа, могут травмировать мерцательный эпителий кишечника и вызывать различные дисфункции в работе пищеварительного тракта.

Задерживает микроорганизмы и бактерии. Объемные фильтры, такие как полипропиленовые модули или карбонблоки, практически невозможно получить с пористостью менее 0,7–0,8 мкм. Этого недостаточно для надежного отсекаания бактерий.

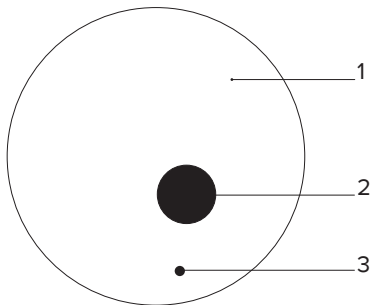
Размеры бактерий в среднем составляют 0,5–5 мкм. Escherichia coli, например, имеет размеры 0,3–1 на 1–6 мкм, Staphylococcus aureus (золотистый стафилококк) – диаметр 0,5–1 мкм.

Удаляет цисты лямблий.

Циста лямблии представляет собой «кокон», устойчивый к воздействию внешних факторов, в том числе и действию бактерицидов, и многие бытовые водоочистители не способны эффективно бороться с ними. Наиболее эффективным способом борьбы с цистами является механическая фильтрация при помощи половолоконных мембран.

Визуальная сравнительная диаграмма очистки от примесей

1. Размер частиц примесей, задерживаемых половолоконной мембраной.
2. Размер частиц примесей, задерживаемых полипропиленовым предфильтром.
3. Размер частиц примесей, задерживаемых карбонблоком.

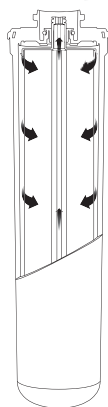


Модули PRO

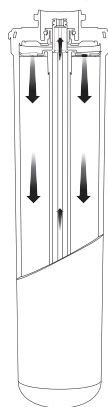
PRO 1



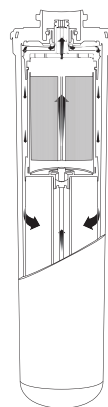
PRO 2



PRO H



PRO B



Pro 1. Комбинированная очистка воды

- Градиентная структура модуля с изменяющейся от 10 до 3 мкм проницаемостью повышает грязеемкость и увеличивает ресурс.
- Повышенное содержание волокна AQUALEN™ в зоне объемной фильтрации эффективно удаляет Fe^{2+} и Fe^{3+} .
- Каскадный метод фильтрации сочетает механическую и сорбционную очистку воды на первой ступени систем серии Pro.
- Содержит серебро в активной ионной форме.
- Задерживает частицы размером более 3 мкм.

Pro 2. Глубокая очистка

- Активированный кокосовый уголь и AQUALEN™ эффективно удаляют активный хлор и хлорорганические соединения.
- Волокно AQUALEN™ надежно удерживает тяжелые металлы.
- Технология карбонблок с волокном AQUALEN™.
- Содержит серебро в активной ионной форме.
- Задерживает частицы размером более 2 мкм.

Pro H. Умягчение воды

- Удаляет соли жесткости. Предотвращает появление накипи и радужной пленки, образуемой солями жесткости на поверхности воды.
- Удаляет железо Fe^{2+} и марганец.
- Содержит смесь высококачественных ионообменных смол.
- Легко регенерируется в домашних условиях.

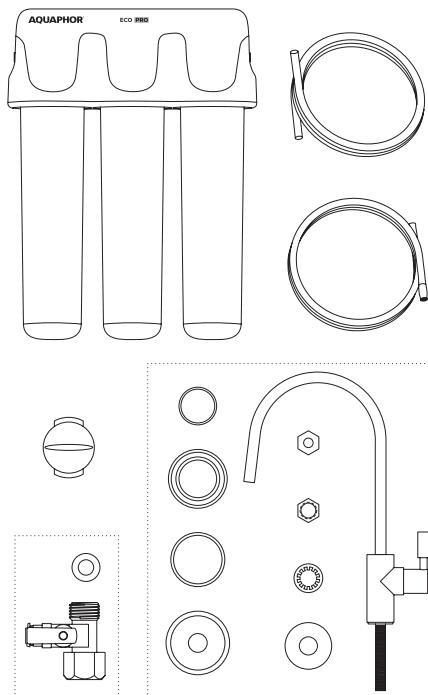
Pro B. Финишная очистка и защита от бактерий

- Антибактериальная защита* за счет использования полволоконной мембраны.
- Эффективно удаляет органические примеси, тяжелые металлы и активный хлор.
- Рекомендовано для детского питания.
- Можно пить без кипячения.
- Содержит серебро в активной ионной форме.

* Протестировано на Escherichia coli 1257, Enterobacter cloacae, Pseudomonas aeruginosa, Lamblia intestinalis.

Комплектация

Блок коллекторов	1 шт.
Соединительная трубка	1 шт.
Соединительная трубка со вставленной конической втулкой	1 шт.
Узел подключения (тройник с шаровым клапаном, прокладка)	1 шт.
Заглушка (только для водоочистителя Аквафор ECO Н Pro)	1 шт.
Переходник для регенерации модуля Pro Н (только для водоочистителя Аквафор ECO Н Pro)	1 шт.
Кран для чистой воды (комплект для установки)	1 шт.
Комплект сменных фильтрующих модулей	1 шт.
Шуруп-саморез	2 шт.
Дюбель	2 шт.
Руководство по эксплуатации (паспорт)	1 шт.
Комплект упаковки	1 шт.



Варианты исполнения водоочистителя ECO Pro

Модель	ECO Pro	ECO Н Pro
Назначение	Доочистка питьевой воды	Доочистка и умягчение питьевой воды
Сменные фильтрующие модули	Pro 1 – Pro 2 – Pro B	Pro 1 – Pro H – Pro B
Технические характеристики:		
Ресурс комплекта модулей*	10 000 л	8000 л**
Рекомендуемая скорость фильтрации	2,5 л/мин	2,0 л/мин
Габаритные размеры, не более	280 × 105 × 375 мм	
Максимальное рабочее давление воды	0,63 МПа (6,5 ат)	
Температура фильтруемой воды	+5...+38 °С	
Масса, не более	4,0 кг	

* Ресурс комплекта сменных модулей установлен для фильтрации воды, соответствующей действующим санитарным нормам. Если очищаемая вода не соответствует действующим санитарным нормам, ресурс комплекта сменных модулей может уменьшиться.

** С учетом многократной регенерации сменного модуля Pro Н в домашних условиях.

Гид по установке

ВНИМАНИЕ! Если вы не уверены, что сможете установить водоочиститель АКВАФОР самостоятельно, рекомендуем доверить установку профессиональной сервисной службе АКВАФОР или квалифицированному специалисту.

ВНИМАНИЕ! Если давление в водопроводе превышает 0,63 МПа (6,5 ат), перед водоочистителем следует установить регулятор давления (в комплект водоочистителя не входит).

Установка водоочистителя

1. Для установки потребуется: дрель, сверло 12 мм, разводной ключ, отвертка, трубчатый ключ на 14 мм.
2. Определите места расположения крана для чистой воды (1), водоочистителя (2) и узла подключения к водопроводу (3). Соединительные трубы должны проходить свободно, без изломов. Свободные участки трубок следует закрепить, чтобы их нельзя было повредить или случайно выдернуть из соединений. Водоочиститель должен быть изолирован от источников тепла (кухонные плиты, бойлеры, трубы горячего водоснабжения, посудомоечные или стиральные машины и др.).

Установка узла подключения

ВНИМАНИЕ! Торец трубопровода, к которому присоединяется узел подключения, должен быть плоским. При установке узла подключения не прилагайте чрезмерные усилия, чтобы его не повредить. При наличии механического повреждения узла подключения в результате неправильной установки и/или неправильного использования претензии приниматься не будут.

3. Перекройте магистраль холодной воды и сбросьте давление, открыв смеситель.
4. Между водопроводом холодной воды и гибкой подводкой смесителя установите узел подключения (3).

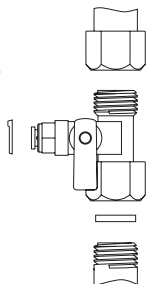
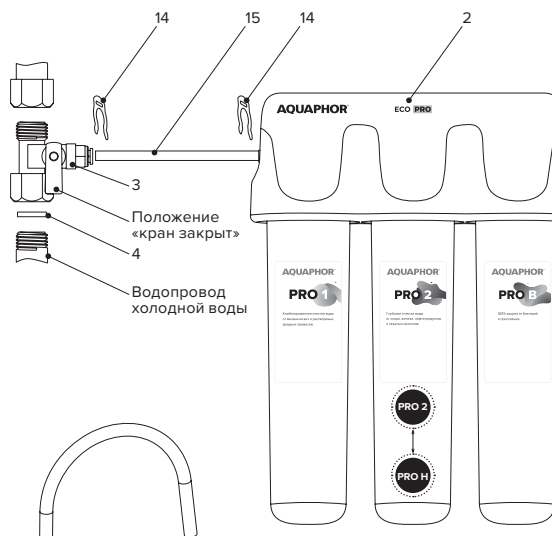


Схема установки водоочистителя

1. Кран для чистой воды
2. Водоочиститель
3. Узел подключения
4. Уплотнительная прокладка
5. Резиновое уплотнительное кольцо
6. Декоративная подставка
7. Резиновое уплотнительное кольцо
8. Пластиковая шайба
9. Мет. сто
10. Кре
11. Мет
12. Нак
13. Тру
14. Сто
15. Тру

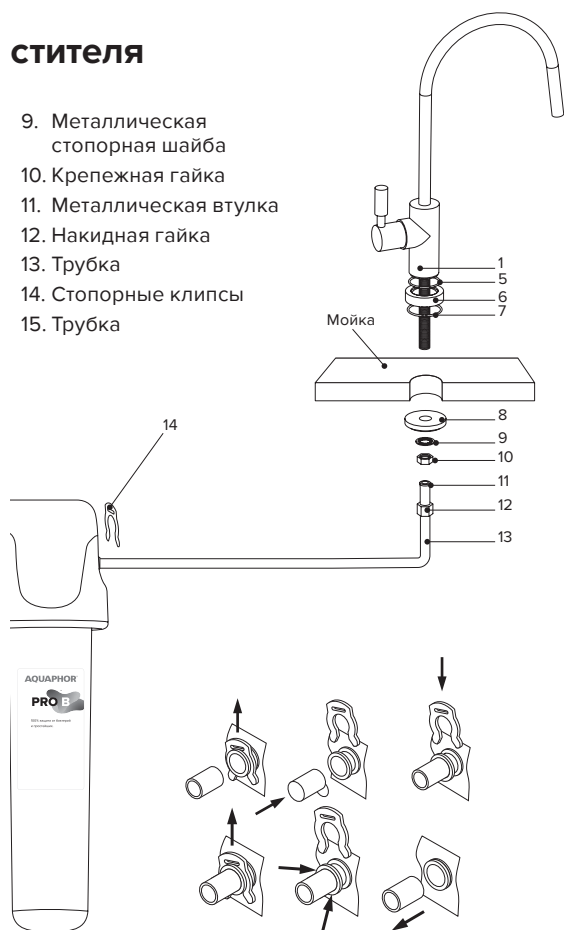


Установка крана для чистой воды

5. Просверлите отверстие диаметром 12 мм в выбранном для крана чистой воды месте раковины или столешницы.
6. Наденьте на резьбовой хвостовик крана (1) декоративную подставку с двумя резиновыми кольцами (5–7).
7. Вставьте хвостовик крана в отверстие. Наденьте на него пластиковую шайбу (8), металлическую шайбу (9) и закрепите гайкой (10).

СТИТЕЛЯ

9. Металлическая стопорная шайба
10. Крепежная гайка
11. Металлическая втулка
12. Накидная гайка
13. Трубка
14. Стопорные клипсы
15. Трубка



8. На трубку с запрессованной латунной втулкой (13) наденьте накидную гайку (12) из комплекта крана для чистой воды, подсоедините трубку к крану и закрепите накидной гайкой.
9. Подсоедините входящие в комплект водоочистителя трубки в соответствии со «Схемой установки водоочистителя».

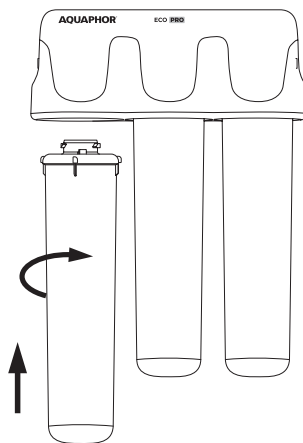
ВНИМАНИЕ! Трубки, смоченные водой, вставляются до упора на глубину не менее 15 мм. Проверьте прочность закрепления трубки, при усилии 8–9 кгс трубка не должна вытаскиваться.

10. Соберите водоочиститель, установив модули в коллектор (см. раздел «Установка модулей»). Порядок установки модулей показан на «Схеме установки водоочистителя».

ПРИМЕЧАНИЕ. При сборке водоочистителя ECO H Pro устанавливать модуль Pro H на этом этапе не нужно – вместо модуля Pro H винтите в среднее гнездо коллектора промывочную заглушку.

11. Разместите водоочиститель на стене. Для этого воспользуйтесь комплектом крепежа и трафаретом, нанесенным на верхний клапан коробки.
12. После установки новых фильтрующих модулей промойте водоочиститель в соответствии с разделом «Промывка водоочистителя».

Установка модулей



Для установки фильтрующего модуля:

- снимите с модуля защитную пленку;
- вставьте модуль в коллектор до упора и, слегка надавливая, поверните по часовой стрелке до щелчка.

ВНИМАНИЕ! Недокручивание модуля до конечного положения (сопровождается щелчком) может послужить причиной негерметичности водоочистителя!

Промывка водоочистителя

ВНИМАНИЕ! Перед началом промывки убедитесь, в правильности расположения модулей. Позиционирование модулей в водоочистителе указано на «Схеме установки водоочистителя».

ВНИМАНИЕ! Во избежание случайных протечек наблюдайте за водоочистителем во время промывки. В случае обнаружения немедленно перекройте воду перед водоочистителем, устраните причину протечки и продолжайте промывку в соответствии с данным руководством.

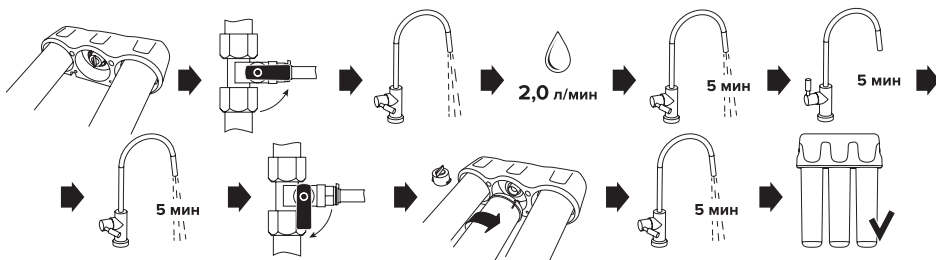
ECO Pro

- Откройте магистраль холодной воды, убедитесь, что соединения водоочистителя герметичны.
- Откройте кран для чистой воды, дождитесь, пока из него не перестанет выходить воздух.
- При помощи крана на узле подключения установите расход воды 2,5 л/мин.
- Пропускайте воду через водоочиститель в течение 5 минут.
- Закройте кран для чистой воды и оставьте водоочиститель на 5 минут.
- Пропускайте воду через водоочиститель в течение 5 минут.
- Закройте кран для чистой воды и убедитесь в герметичности соединений.
- Водоочиститель готов к работе.



ECO H Pro

- Установите вместо модуля Pro H промывочную заглушку.
- Откройте магистраль холодной воды, убедитесь, что соединения водоочистителя герметичны.
- Откройте кран для чистой воды, дождитесь, пока из него перестанет выходить воздух.
- При помощи крана на узле подключения установите расход воды 2,0 л/мин.
- Пропускайте воду через водоочиститель в течение 5 минут.
- Закройте кран для чистой воды и оставьте водоочиститель на 5 минут.
- Пропускайте воду через водоочиститель в течение 5 минут.
- Перекройте воду перед водоочистителем. Кран для чистой воды оставьте открытым.
- Установите модуль Pro H вместо промывочной заглушки.
- Откройте магистраль холодной воды и пропусайте воду через водоочиститель в течение еще 5 минут.
- Закройте кран для чистой воды и убедитесь в герметичности соединений.
- Водоочиститель готов к работе.



Замена фильтрующих модулей

- Перекройте воду перед водоочистителем и откройте кран чистой воды, чтобы сбросить давление.
- Установите новые модули вместо использованных как описано в разделе «Установка модулей».
- Откройте подачу воды. Убедитесь, что соединения водоочистителя герметичны.
- Промойте новые модули в соответствии с разделом «Промывка водоочистителя».

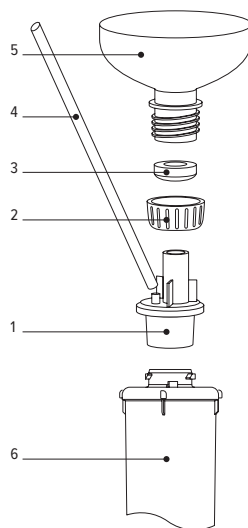
Регенерация модуля Pro H

Периодичность регенерации зависит от жесткости исходной воды. Использование умягчающего сменного модуля Pro H с ионообменной смолой эффективно для воды с умеренной или средней жесткостью. Если жесткость воды более 5 °Ж (мг-экв/л), целесообразно использовать водоочиститель обратноосмотического типа АКВАФОР Кристалл ОСМО или автоматы питьевой воды Аквафор DWM.

Жесткость исходной воды	Количество воды, умягчаемое до регенерации
1–2 °Ж (мг-экв/л)	1000–500 л
2–3 °Ж (мг-экв/л)	500–330 л
3–4 °Ж (мг-экв/л)	330–250 л
4–5 °Ж (мг-экв/л)	250–200 л

Восстановление умягчающих свойств модуля Pro H

- Перекройте воду перед водоочистителем и откройте кран для чистой воды, чтобы сбросить давление.
- Выкрутите требующий регенерации модуль Pro H против часовой стрелки.
- Соберите и подсоедините к модулю Pro H переходник для регенерации (имеется в комплекте водоочистителя или приобретается отдельно).
- Установите прокладку (3) в гайку (2).
- Наденьте гайку (2) с прокладкой (3) на переходник (1) до упора.
- Наденьте пластиковую трубку (4) на штуцер переходника (1).
- Плотно вставьте переходник (1) в модуль (6).
- Прикрутите к гайке (2) стандартную чистую пластиковую бутылку (5) с отрезанным дном (в виде воронки).
- Приготовьте 2–2,5 литра насыщенного раствора поваренной соли (300 г соли на 1 л кипяченой воды). *Не используйте йодированную соль.*
- Установите модуль с присоединенной пластиковой бутылкой вертикально (например, в банку); направьте пластиковую трубку в раковину.
- Пропустите раствор через модуль; при этом обратите внимание на то, что в модуль не должен попасть осадок, оставшийся при растворении соли.
- После солевого раствора пропустите через модуль 2,5 литра кипяченой воды.
- Модуль готов к работе.



Предупреждение!



Если исходная вода имеет большую жесткость (более 7 °Ж (мг-экв/л)), то после умягчения она может иметь солоноватый привкус. Это происходит из-за обмена ионов кальция на ионы натрия, не является следствием неисправности водоочистителя и не вредит вашему здоровью.

PRO H

Если вы пользуетесь водоочистителем ECO Pro для доочистки жесткой воды, то в профильтрованной воде может появляться белый осадок или поверхностная пленка солей жесткости. Это не является следствием неисправности водоочистителя. Для умягчения воды используйте водоочиститель ECO Pro H.



Если температура окружающей среды при эксплуатации водоочистителя достигла +38 °С (максимальная температура эксплуатации изделия), он должен быть отключен от магистрали холодной воды до тех пор, пока температура не понизится.



Если известно, что водоочиститель не будет использоваться в течение суток и более (например, при выезде на дачу), он должен быть отключен от магистрали холодной воды (входной кран закрыт).



Если вы не пользовались водоочистителем более недели, перед возобновлением фильтрации пропустайте через него воду в течение 5 минут.



Если вы сомневаетесь в бактериальной безопасности исходной воды, после фильтрации воду необходимо кипятить.



Очищенная вода не подлежит длительному хранению. Следует использовать только свежесфильтрованную воду.



При транспортировке, хранении и использовании водоочистителя предохраняйте его от ударов и падений, а также от замерзания в нем воды.



Не рекомендуется производить работу по подключению водоочистителя к водопроводной сети самостоятельно. Для подключения водоочистителя рекомендуется обратиться в сервисную службу компании «Аквафор» или региональных дилеров компании «Аквафор». Изготовитель не несет ответственности за ненадлежащее качество работы по подключению водоочистителя к водопроводной сети, а также за результат этой работы. Ответственность за недостатки этой работы, а также за причинение вреда здоровью или имуществу потребителя любым лицам вследствие этих недостатков несет исполнитель этой работы.



Утилизация в соответствии с экологическими, санитарными и иными требованиями, установленными национальными стандартами в области охраны окружающей среды и обеспечения санитарно-эпидемиологического благополучия населения.

Сроки службы и гарантии

Срок службы водоочистителя (кроме сменных фильтрующих модулей) составляет 5 лет* с даты производства**. По окончании срока службы водоочиститель подлежит замене.***

Срок службы (ресурс) сменных фильтрующих модулей в различных вариантах комплектации:

Pro 1 – Pro 2 – Pro B – 10 000 литров, но не более 1,5 года****;

Pro 1 – Pro H – Pro B – 8000 литров, но не более 1,5 года****;

Срок службы (ресурс) сменных фильтрующих модулей исчисляется с даты продажи водоочистителя потребителю через розничную сеть. Дата продажи водоочистителя (с модулями сменными фильтрующими) определяется штампом магазина в настоящем руководстве или кассовым чеком. Если дату продажи водоочистителя установить невозможно, срок службы модулей исчисляется с даты изготовления сменных фильтрующих модулей.

Срок хранения водоочистителя (с комплектом сменных фильтрующих модулей) до начала эксплуатации – не более 3 лет при температуре от +5 до +38 °С, без нарушения упаковки.

Гарантийный срок***** эксплуатации водоочистителя (кроме сменных фильтрующих модулей) — 1 год с даты продажи. Изготовитель освобождается от гарантийных обязательств, если утрачено настоящее руководство с представленными датами производства и/или продажи и отсутствуют иные способы установить сроки эксплуатации изделия.

Изготовитель освобождается от ответственности в случаях:

- нарушения потребителем правил монтажа (установки) изделия, изложенных в настоящем руководстве;
- если сменные фильтрующие модули, выработавшие ресурс, не были своевременно заменены;
- эксплуатации водоочистителя с превышением пределов, установленных техническими требованиями по условиям эксплуатации изделия (см. настоящее руководство).

При наличии претензий к работе водоочистителя следует обратиться к продавцу либо к изготовителю. Не принимаются претензии по водоочистителям, имеющим внешние повреждения.

Водоочиститель не требует предпродажной подготовки.

Цена договорная.

* Независимо от срока начала эксплуатации изделия.

** Дата производства – дата вида ДД ММ ГГ ГГ, которая указывается производителем в этикетке, размещенной на последней странице данного руководства и/или на коллекторе.

*** Использование водоочистителя по окончании срока службы может привести к нанесению вреда здоровью или имуществу потребителя или других лиц и должно быть прекращено.

**** Период, в течение которого изготовитель обязуется обеспечивать потребителю возможность использования товара по назначению и нести ответственность за существенные недостатки на основании пункта 6 статьи 19 ЗАКОНА РФ О ЗАЩИТЕ ПРАВ ПОТРЕБИТЕЛЕЙ.

***** Период, в течение которого в случае обнаружения в товаре недостатка изготовитель обязан удовлетворить требования потребителя, установленные статьями 18 и 29 ЗАКОНА РФ О ЗАЩИТЕ ПРАВ ПОТРЕБИТЕЛЕЙ.

Сервис и поддержка покупателей

По вопросам сервисного и гарантийного обслуживания обратитесь в колл-центр. Россия: 8 800 555-81-00 (звонок по России бесплатный).

Адреса сервисных центров в вашем регионе смотрите на странице www.aquaphor.ru/services или отсканируйте QR-код.

Казахстан: +7 7152 36 41 77.



ECO PRO

ECO H PRO

NEW

Благодарим вас за выбор продукции АКВАФОР и приглашаем стать участником программы лояльности!

Зарегистрируйте покупку по адресу www.aquaphor.ru/reg или отсканируйте QR-код. Регистрация водоочистителя Аквафор ECO Pro (ECO H Pro) – это дополнительный год гарантии в подарок! Вы также получите особые условия обслуживания, персональные предложения и напоминания о замене фильтров. Пить свежую чистую воду станет еще проще!

Серийный номер вашего фильтра и QR-код для регистрации указаны на специальной наклейке на этой странице.

Подробная информация об условиях участия на www.aquaphor.ru/reg.

Серийный номер
продукта и QR-код

АКВАФОР®

фильтры для воды

Изготовитель: ООО «АКВАФОР»
197110, Россия, г. Санкт-Петербург,
ул. Пионерская, д. 27 лит. А.
8 800 555-81-00
(звонок по РФ бесплатный)
www.aquaphor.ru

Изготовитель оставляет за собой право вносить в конструкцию водоочистителя усовершенствования без отражения их в паспорте.

Водоочиститель Аквафор модели Кристалл ECO Pro, Кристалл ECO H Pro.

(Торговое наименование: Водоочиститель Аквафор модели ECO Pro, ECO H Pro).
ТУ 3697-042-11139511-2004.
Декларация о соответствии ЕАЭС N RU Д-RU.НО03.В.00073/19.
Срок действия: с 27.08.2019 по 26.08.2024.
Заявитель: ООО «Аквафор»,
197110, Россия, г. Санкт-Петербург,
ул. Пионерская, д. 27 лит. А.



Модель водоочистителя Аквафор:

- 1 ECO Pro
- 2 ECO H Pro
- 3 ECO Pro (без крана для чистой воды)
- 4 ECO H Pro (без крана для чистой воды)

Модель водоочистителя, дата производства и контроля качества указаны на этикетке с серийным номером изделия.



Система менеджмента качества компании-изготовителя сертифицирована на соответствие ISO 9001.

Дата продажи / Штамп магазина