

CNP CDL, CDLF - 20

Группа компаний Эковита

Санкт-Петербург

10-ая линия В.О., д. 59, офис 214
Телефон: +7 812 566-55-01
E-mail: office@ecovita.ru
Сайт: www.ecovita.ru



Москва

Автомоторная ул., д. 4А, стр. 1
Телефон: +7 499 600-08-01
E-mail: office@ecovita.ru
Сайт: msk.ecovita.ru

Предназначение

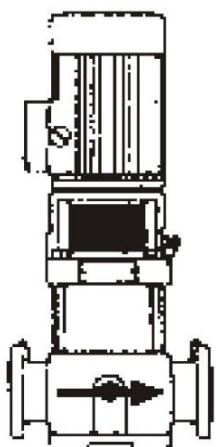
Насосы предназначены для работы в приведенных ниже ситуациях и сферах деятельности:

- Увеличение давления магистральной воды;
- Бытовое водоснабжение;
- Подача воды в бойлеры и конденсаторы;
- Системы охлаждения;
- Ирригация;
- Пожаротушение;
- Системы обратного осмоса;
- Полив растений.

Прокачиваемая жидкость

Текучая, невзрывоопасная и неагрессивная жидкость, не содержащая каких-либо твердых веществ или волокон. Если в системе находится жидкость, плотность или вязкость которой больше воды, то необходимо использовать насос повышенной мощности.

Установка



Насос должен устанавливаться вертикально (рис. 1) К вентилятору насоса должно поступать достаточное количество холодного воздуха. Стрелки на насосе показывают направление движения воды. Клапаны должны быть установлены по обе стороны от насоса, чтобы избежать осушения внутренних систем (рис. 2).

Рисунок 1

Трубы должны быть установлены таким образом, чтобы избежать образования воздушных резервуаров, особенно со стороны входа.

Если существует вероятность попадания посторонних предметов в насос (листья, ветки, мусор), то необходимо поставить фильтр. Если существует вероятность того, что вода может вытечь из системы, то необходимо сконструировать петлю, которая бы препятствовала осушению системы (рис. 2). Высшая точка петли должна быть минимум на

высоте, соответствующей нижней части мотора.

Насос должен быть выключен, если перекрывается выход воды.

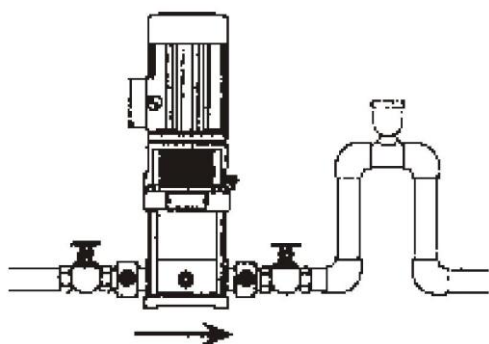
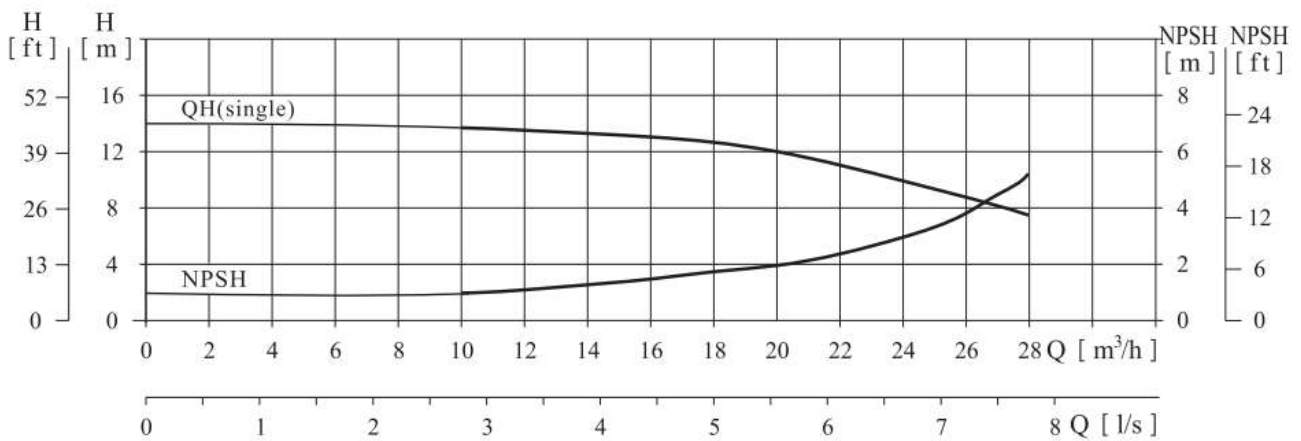
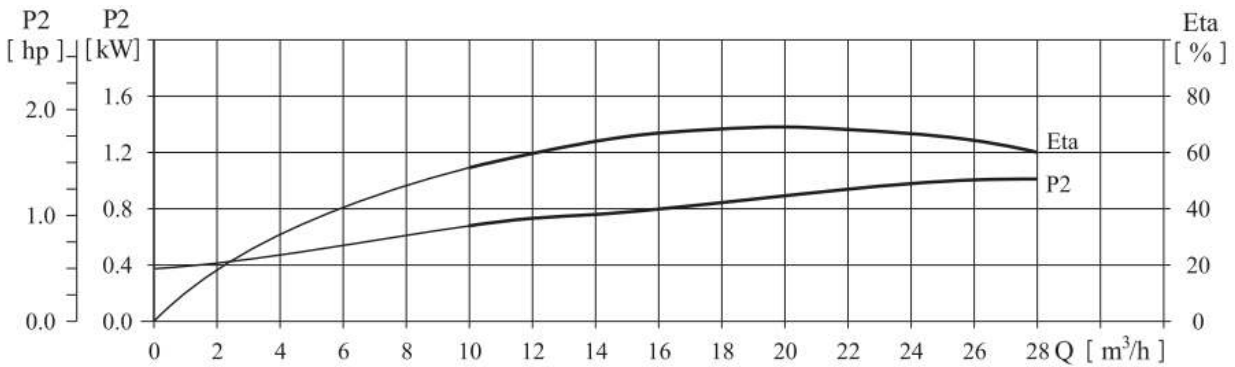
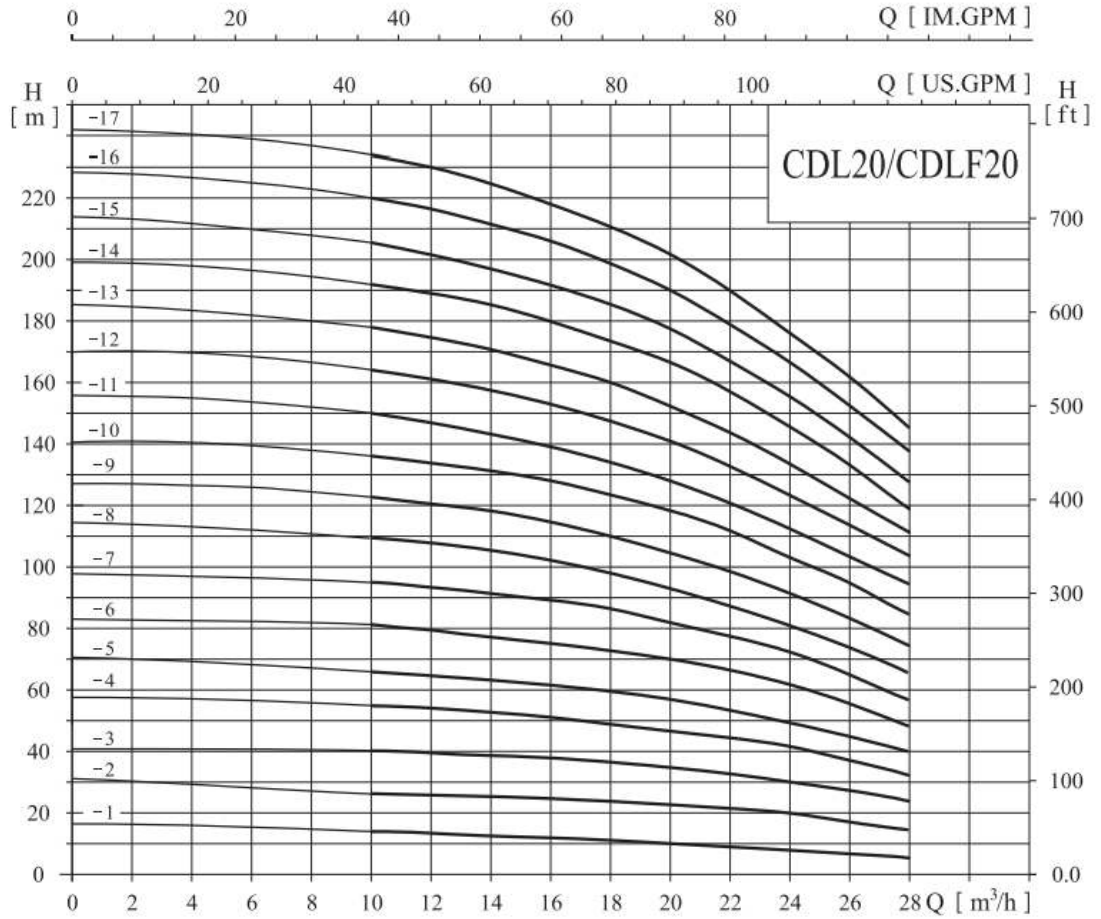


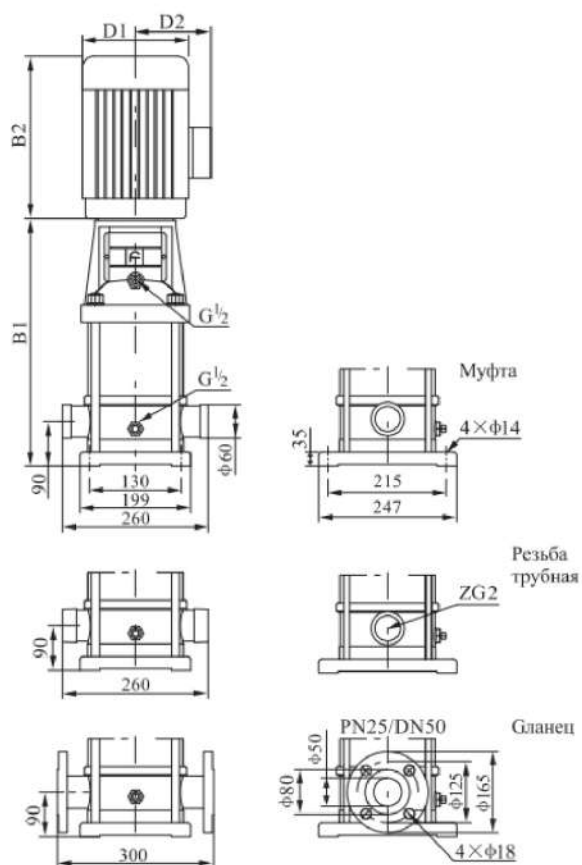
Рисунок 2



● Таблица характеристик

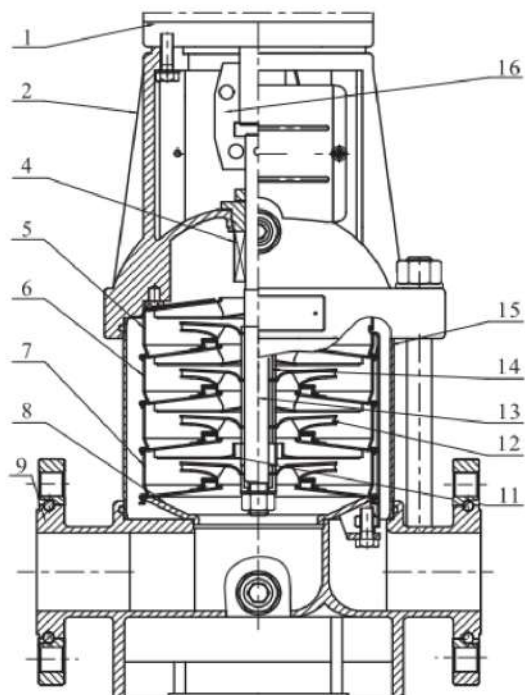
Модель	Приводной двигатель, kW	Q (m ³ /h)	10,0	12,0	14,0	16,0	18,0	20,0	22,0	24,0	26,0	28,0
			CDL20-1	1,1	13,5	13	12,5	12	11	10	9	8
CDL20-2	2,2	27	26,5	26	25	24	23	22	20	18	15	
CDL20-3	4,0	40	39,5	39	38	37	35	33	30	27	24	
CDL20-4	5,5	54	53	52	51	49	47	44	41	37	33	
CDL20-5	5,5	67	66	64	62	60	58	55	50	45	40	
CDL20-6	7,5	81	79	77	75	73	70	66	61	55	49	
CDL20-7	7,5	95	96	91	89	86	82	77	71	65	58	
CDL20-8	11,0	109	107	105	102	99	94	89	82	75	67	
CDL20-9	11,0	122	120	118	114	110	104	99	91	82	75	
CDL20-10	11,0	136	134	131	128	124	118	111	103	95	85	
CDL20-11	15,0	150	148	143	139	134	128	120	112	102	95	
CDL20-12	15,0	164	162	158	154	149	142	133	124	114	102	
CDL20-13	15,0	178	175	170	165	160	152	143	134	122	111	
CDL20-14	15,0	192	189	185	180	174	166	156	145	133	119	
CDL20-15	18,5	206	201	197	191	185	178	168	156	141	128	
CDL20-16	18,5	220	217	211	206	199	190	179	167	151	138	
CDL20-17	18,5	234	230	225	219	212	202	190	177	162	145	

● Габаритно-присоединительные размеры и масса

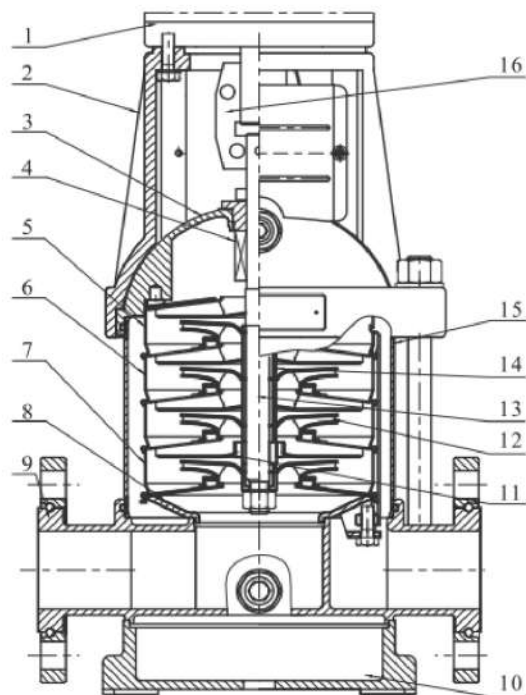


Модель	Размер (мм)					Масса, кг
	B1	B2	B1+B2	D1	D1	
CDL20-1	387	245	632	170	142	33
CDL20-2	397	290	687	190	155	42
CDL20-3	452	335	787	230	188	58
CDL20-4	517	430	947	260	208	74
CDL20-5	562	430	992	260	208	76
CDL20-6	607	430	1037	260	208	82
CDL20-7	652	430	1082	260	208	84
CDL20-8	785	500	1285	330	255	153
CDL20-9	830	500	1330	330	255	
CDL20-10	875	500	1375	330	255	157
CDL20-11	920	500	1420	330	255	
CDL20-12	965	500	1465	330	255	170
CDL20-13	1010	500	1510	330	255	
CDL20-14	1055	500	1555	330	255	172
CDL20-15	1100	500	1600	330	255	
CDL20-16	1145	500	1645	330	255	
CDL20-17	1190	500	1690	330	255	195

● Вид в разрезе CDL/CDLF 10,12,15,16, 20



CDL



CDLF

● Таблица деталей и материал CDL/CDLF 10,12,15,16, 20

No.	Наименование	Материал	AISI/ASTM
1	Двигатель		
2	Головная часть	Чугун	ASTM25B
4	Уплотнение торцовое		
5	Верхний диффузор	Нержавеющая сталь	AISI304
6	Диффузор	Нержавеющая сталь	AISI304
7	Опорный диффузор	Нержавеющая сталь	AISI304
8	Опора	Нержавеющая сталь	AISI304
11	Подшипник	Карбид вольфрама	
12	Колесо рабочее	Нержавеющая сталь	AISI304
13	Вал	Нержавеющая сталь	AISI304 AISI316L

No.	Наименование	Материал	AISI/ASTM
14	Втулка колеса рабочего	Нержавеющая сталь	AISI304
15	Цилиндр	Нержавеющая сталь	AISI304
16	Муфта	Углеродистая сталь	
CDLF			
3	Крышка	Нержавеющая сталь	AISI304
9	Основание	Нержавеющая сталь	AISI304
10	Плита	Чугун	ASTM25B
CDL			
9	Основание	Чугун	ASTM25B