

РЕЛЕ ДАВЛЕНИЯ PSW-5 WATERSTRY



Механическое реле давления серии PSW-5

Паспорт, руководство по эксплуатации

EAC

РЕЛЕ ДАВЛЕНИЯ PSW-5 WATERSTRY

Уважаемый покупатель!

Мы весьма признательны Вам за выбор данного изделия и просим с должным вниманием отнестись к информации, содержащейся в данном руководстве. Хорошее знание настоящего руководства обеспечит Вам спокойствие и безопасность при эксплуатации изделия и создаст дополнительные предпосылки для его долгой службы.

Область применения: автоматическое регулирование давления жидкости в пределах заданного диапазона в системах водоснабжения путем включения и отключения цепи электропитания двигателя насоса, катушки соленоидного клапана и т.п.

Принцип действия:

Изменение давления рабочей жидкости в трубопроводе, на который установлен манометрический переключатель серии PSW-5, поступающей через рабочее отверстие в присоединительном штуцере, вызывает перемещение встроенной герметичной мембраны из армированной резины NBR. Последняя, в свою очередь воздействует на металлический плунжер с двумя параллельными заостренными направляющими. Направляющие через прорези в опорной крышке давят на качающуюся металлическую площадку- коромысло с регулировочными пружинами. Один конец коромысла вставлен в прорезь опорной крышки, другой - свободно перемещается, а величина хода ограничивается при помощи системы из двух регулировочных пружин. На коромысле шарнирно закреплена подпружиненная п- образная диэлектрическая пластина с подвижными контактными пятками. В зависимости от положения пластины с контактами происходит их размыкание или замыкание (стандартное положение нормально- замкнутое). Таким образом, через систему рычагов и пружин изменение давления жидкости обеспечивает цикл срабатывания контактов практически без эффекта «дребезга». Электрические контакты выполнены из бронзы с покрытием из серебряно- никелевого сплава. Их можно использовать как в составе сигнальной цепи для последующего подключения электрического контактора (в основном, трехфазный электродвигатель насоса или однофазная нагрузка с большими пусковыми токами), так и для непосредственного подключения однофазного насоса вследствие достаточно высокой допустимой токовой нагрузки на контактную пару (10А для индуктивной нагрузки). Изменяя жесткость регулировочных пружин, увеличивая или уменьшая их длину, посредством вращения регулировочных гаек, можно подобрать требуемые пороги включения и отключения электронасоса или иного управляемого устройства в соответствии с требованиями потребителя, что позволяет поддерживать давление в системе водоснабжения в соответствии с выбранным интервалом. После подключения и предварительной настройки реле давления работает в автоматическом режиме.

Основные технические характеристики PSW-5:

Параметр	PSW-5
Диапазон регулировки давления, бар	1-5
Заводская регулировка давления, бар	1,4-2,8
Минимальная разность давлений, бар	0,6
Максимальная разность давлений, бар	2,3
Макс. ток коммутации, А	10(16)
Номинальное напряжение, В	250
Вес, кг	0,4
Степень защиты	IP 44
Рабочая температура жидкости, °С	0-+55
Температура окружающей среды, °С	до +55

РЕЛЕ ДАВЛЕНИЯ PSW-5 WATERSTRY

Присоединение	вращающаяся гайка 1/4"
Электрическое подсоединение	клеммы с винтом М4 и площадкой 8x8 мм

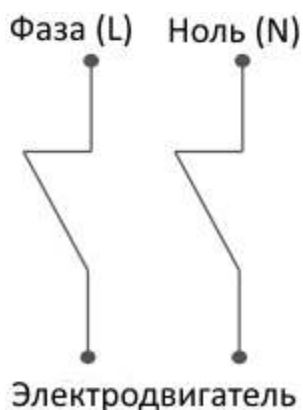
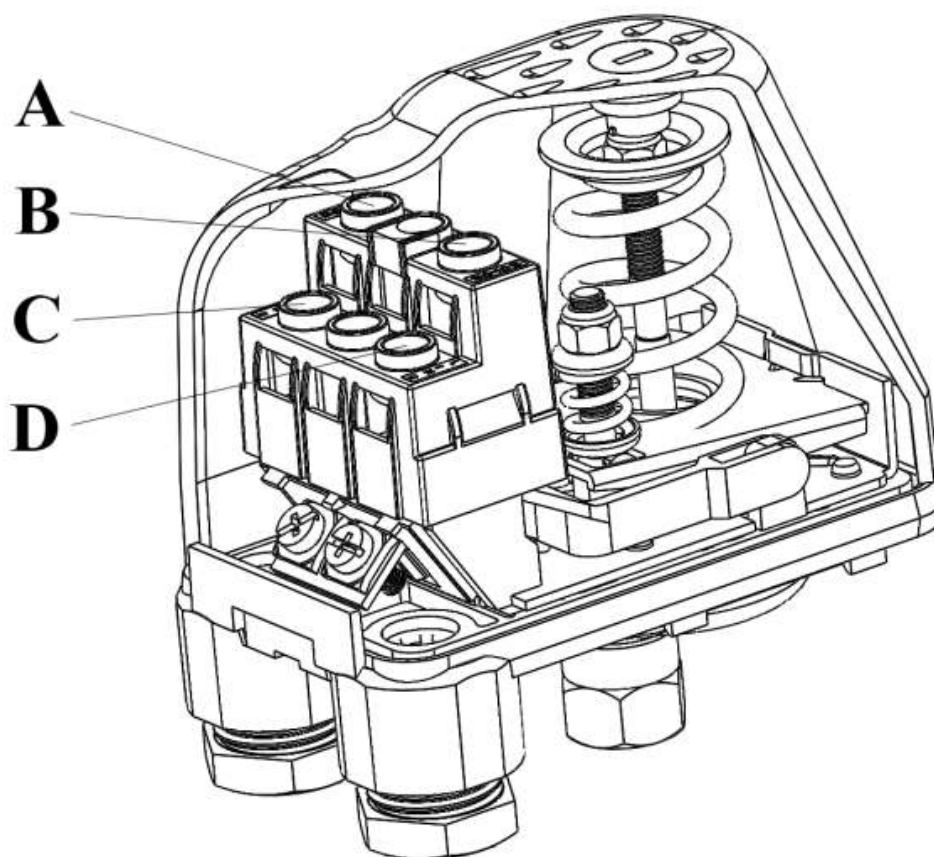
Техника безопасности.

Выполнение электромонтажных работ, связанных с подключением изделия, должен выполнять квалифицированный специалист в строгом соответствии с «Правилами технической эксплуатации электроустановок потребителей», «Правилами техники безопасности при эксплуатации электроустановок потребителей» и указаниями данного руководства.

Все электромонтажные и регулировочные работы должны проводиться при отключенном от электросети оборудовании. Ни в коем случае не используйте изделие вне области его применения, а также в условиях прямого попадания на него воды. Использование реле давления при повышенной влажности не рекомендуется.

Запрещается эксплуатация при открытой крышке.

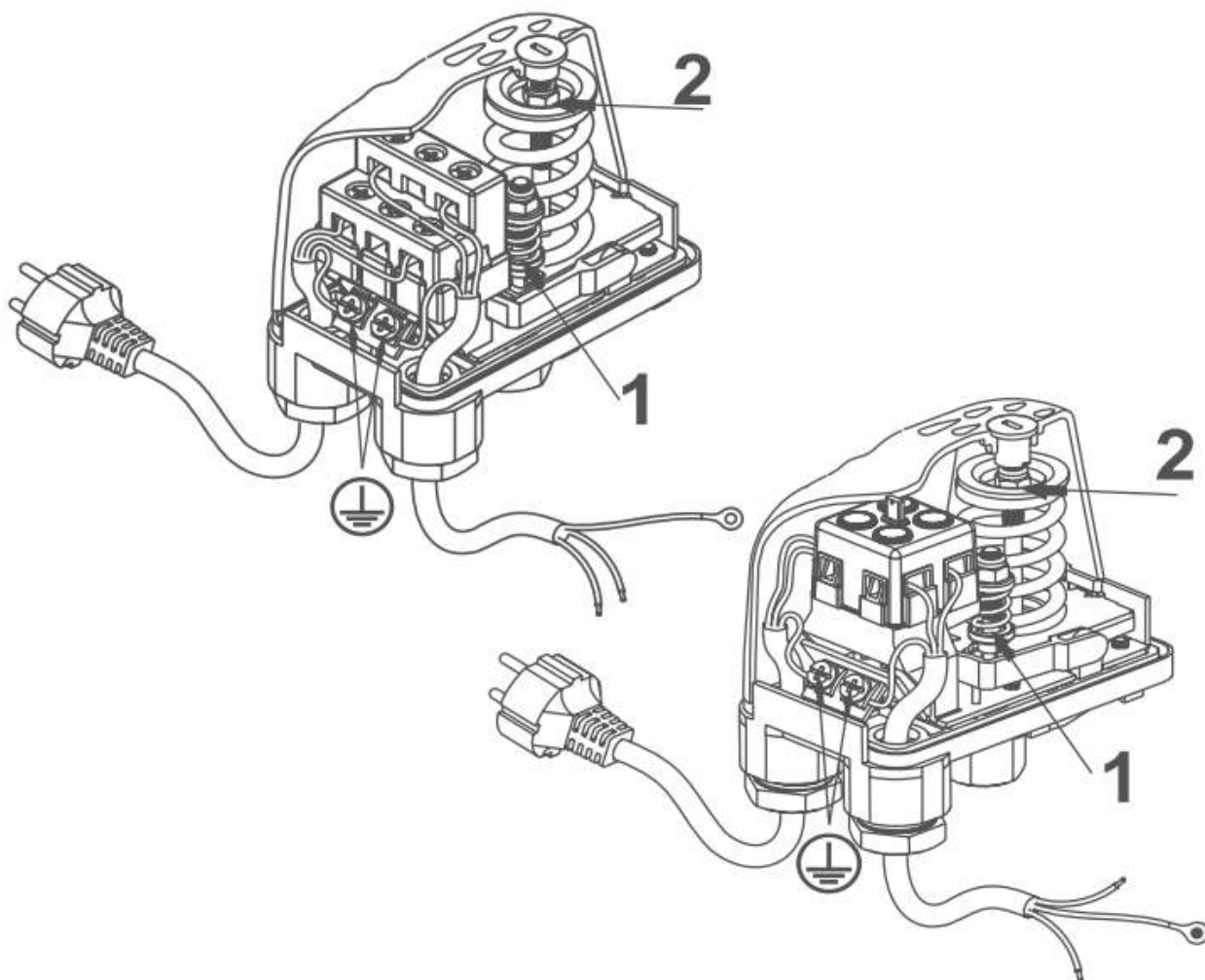
Электрическое подключение.



При прямом включении (величина рабочего тока насоса не должна превышать 10 А), питание (220 В) подается на группу контактов А-В, насос же подключается к группе контактов С-Д (или наоборот). Подключение заземления обязательно!

РЕЛЕ ДАВЛЕНИЯ PSW-5 WATERSTRY

Настройка.



Если вы по каким-либо причинам хотите изменить заводскую настройку реле давления, вам необходимо проделать следующие действия:

- отключить реле от электропитания;
- отвинтив крепежный пластмассовый винт, снять с реле крышку;
- вращением гайки 2 по часовой стрелке, увеличивайте давление отключения насоса (и наоборот);
- вращением гайки 1 по часовой стрелке, увеличивайте разность между давлением включения и выключения насоса.

Настройку на определенное давление производить с использованием манометра.

Пример настройки

Если вам необходимо поднять давление отключения насоса до 3,5 бар, оставив давление включения прежним (1,4 бар), поступайте следующим образом. Вращением гайки 2 по часовой стрелке, поднимите давление отключения насоса до требуемой величины, при этом на такую же величину увеличится давление включения насоса. Далее, вращением гайки 1 по часовой стрелке добиваемся того, что давление включения насоса вновь становится равным 1,4 бара.

РЕЛЕ ДАВЛЕНИЯ PSW-5 WATERSTRY

Гарантийные обязательства

Производитель гарантирует бесперебойную работу и хорошее техническое состояние изделия в течение 1 год с начала использования изделия. Гарантия распространяется на все производственные и конструктивные дефекты. Гарантийные обязательства не распространяются на повреждения, возникшие в результате несоблюдения правил эксплуатации, неправильного подключения изделия, а также повреждения в результате удара или падения. Гарантия не распространяется на оборудование, монтаж которого произведен неквалифицированным персоналом.