

РУКОВОДСТВО ПО УСТАНОВКЕ И ЭКСПЛУАТАЦИИ (паспорт)

Умягчители воды



Ecoline

модели:

R - 14

R - 17

R - 24

Заполните таблицу	
MODEL NO.	
DATE CODE (дата изготовления)	
SERIAL NO.	
Дата установки	

EAC

Перед эксплуатацией аппарата внимательно ознакомьтесь с настоящим руководством и сохраните его для последующего использования.

Авторские права

Это руководство защищено авторскими правами ООО «НПО «Русфильтр». В соответствии с законами об авторских правах это руководство не может быть воспроизведено в любой форме, полностью или частично, без предварительного письменного согласия ООО «НПО «Русфильтр».

Хотя были предприняты все необходимые меры по проверке текста настоящей Инструкции, производитель не гарантирует ее полноту или отсутствие ошибок.

© ООО «НПО «Русфильтр», 2015

Вода. Кондиционирование воды

ВОДА

Само существование человека зависит от воды. Существует ошибочное мнение, что лучше употреблять воду в нетронutom природном виде. Однако, чтобы натуральная вода была безопасна для питья и пригодна для хозяйственных нужд, ее необходимо очищать или обрабатывать.

Цикл циркуляции воды в природе начинается с верхних слоев атмосферы (облаков). Выпадая на землю в виде дождя или снега, вода поглощает загрязнения и газы из атмосферы. Попадая на поверхность земли, вода просачивается внутрь и, протекая через грунт, растворяет минералы. Например, протекая через известняк, вода растворяет соли кальция и магния. Важными проблемами являются также кислотность воды (коррозионная активность) и наличие в воде растворенного железа и механических примесей.

Вода муниципальных систем поступает из поверхностных (озера, реки) или подземных источников. Хлорированная вода муниципальных систем безопасна для питья. Механические примеси удаляются фильтрацией. Привкусы и запахи удаляются или значительно снижаются. Качество воды доводится до определенных параметров. Однако, жесткость воды, привкусы и запахи не всегда удовлетворяют потребителей.

Вода индивидуальных систем водоснабжения обычно поступает из подземных источников. Из-за отсутствия централизованных очистных комплексов вода может характеризоваться повышенным содержанием железа, марганца, солей жесткости и т.д. Минеральный состав зависит от расположения источника и глубины забора воды.

КОНДИЦИОНИРОВАНИЕ ВОДЫ

Кондиционирование воды – решение четырех главных проблем: (1) жесткость, (2) железо, (3) кислотность, (4) осадок.

(1) **ЖЕСТКОСТЬ** – термин, характеризующий присутствие в воде кальция и магния. Химическим анализом точно измеряется количество растворенных минералов в гранах (1 гран = 0,065г). Например, 1 галлон (3,785 л) воды с жесткостью 5 гран/галлон (1,7 мг-экв/л) содержит растворенные соли, объем которых в сухом виде превышает объем одной таблетки аспирина. Жесткость воды различается от региона к региону и может достигать 30 мг-экв/л.

Жесткая вода создает множество проблем. Соли жесткости, соединяясь с мылом, формируют хлопья, что препятствует пенообразованию и значительно ухудшает моющие свойства мыла. Осадки солей жесткости образуют налет на посуде, нагревательных элементах, кухонных приспособлениях и кранах. Жесткая вода влияет на вкус приготовленных из нее блюд. Умягчитель воды удаляет соли жесткости для решения вышеизложенных проблем.

Натрий. Умягчители воды, использующие для регенерации хлорид натрия (поваренную соль), добавляют в воду натрий. Люди, придерживающиеся диеты, ограничивающей потребление натрия, должны учитывать его потребление с умягченной водой.

(2) **ЖЕЛЕЗО**. Концентрация железа в воде измеряется в миллиграммах в литре (мг/л). Содержание общего* железа и его тип (типы*) определяется химическим анализом. В воде может содержаться железо четырех типов: ① растворенное железо (бесцветная вода), ② окисленное железо (рыжая вода), ③ бактериальное и органически связанное железо, ④ коллоидное и неорганически связанное железо (растворенное или окисленное).

* В воде может находиться один или больше из четырех типов железа в разных комбинациях. Общее железо – суммарная концентрация вещества.

① Железо (II) – растворимая в воде форма. Наличие в воде растворенного железа можно установить, наблюдая за пробой воды в бесцветном прозрачном стакане. Бесцветная сразу после забора вода становится желтоватой или коричневой с выпадением осадка после стояния. Растворенное железо окисляется при контакте с кислородом воздуха за 15-30 мин. Умягчители воды удаляют из воды растворенное железо в невысоких концентрациях (см. спецификации).

② Окисленное (рыжая вода) и ③ бактериальное и органически связанное железо – не растворимые в воде формы. Такое железо можно заметить при вытекании воды из крана, т.к. оно уже окислилось до попадания в дом. Железо выглядит как мельчайшие желтоватые, рыжие или оранжевые взвешенные частицы. Если оставить воду в емкости на некоторое время, то частицы железа оседают. Эти типы железа удаляются из воды фильтрацией. Для бактериального железа также рекомендуется хлорирование. Умягчители воды удаляют из воды окисленное железо в минимальных концентрациях (см. спецификации).

④ Коллоидное и неорганически связанное железо – типы железа, не удаляемые фильтрацией либо ионным обменом. В некоторых случаях определенная обработка может удалить из воды коллоидное железо, но всегда проконсультируйтесь с квалифицированным химиком по вопросу выбора системы очистки. Коллоидное железо придает воде желтый цвет, не исчезающий при отстаивании в течение нескольких часов.

Железо в воде образует желтые пятна на одежде и сантехнических приборах. Оно отрицательно влияет на вкус пищи, питьевой воды и напитков.

(3) **КИСЛОТНОСТЬ** (кислая вода) обусловлена наличием в воде углекислого газа, сероводорода и в некоторых случаях - промышленных загрязнений. Кислая вода коррозионно активна по отношению к трубам, сантехническим приборам, водонагревателям и другим водопотребляющим устройствам. Она также способна вызывать преждевременное разрушение прокладок, диафрагм и т.д. Для определения уровня кислотности воды необходим химический анализ. Вода со значением водородного показателя (pH) менее 6,9 считается кислой. Чем меньше значение pH, тем кислее вода. Для нейтрализации кислотности воды рекомендуется установка фильтра-нейтрализатора или дозирующего насоса.

(4) ОСАДОК – это взвешенные в воде мелкие инородные частицы. Эти частицы чаще всего представляют собой глину или ил. Значительное содержание осадка делает воду мутной. Фильтр механической очистки (осадочный фильтр) обычно решает эту проблему.

Комплектация и общие указания

КОМПЛЕКТАЦИЯ

1. Умягчитель Ecoline
2. Монтажный набор:
 - трансформатор;
 - 2 резьбовых концевика;
 - пакет, в пакете:
 - 2 С-образные скобы;
 - силиконовая смазка;
 - уголок для защиты от переполнения;
 - уплотнение отверстия для защиты от переполнения;
 - 2 хомута.
3. Руководство по установке и эксплуатации (паспорт).

ОБЩИЕ УКАЗАНИЯ и ТЕХНИКА БЕЗОПАСНОСТИ

Упакованный умягчитель транспортируется всеми видами транспортных средств в соответствии с правилами перевозки грузов, действующими на данном виде транспорта. Оборудование транспортируется в вертикальном положении в соответствии с предупредительными надписями с применением крепежных средств при температуре окружающей среды от +5°C до +40°C и влажности до 70%.

Умягчитель в упаковке хранят в закрытых помещениях при температуре от +2°C до +40°C, попадание воды на электронный блок не допускается.

Монтаж оборудования должен производиться квалифицированным персоналом.

Внимательно выполняйте требования инструкции по монтажу. Неверный монтаж освобождает поставщика от выполнения гарантийных обязательств.

Перед началом монтажа изучите настоящую Инструкцию и подготовьте все необходимые материалы и инструменты.

Проверьте водопроводную и электрическую сеть в месте установки для определения возможности установки умягчителя.

Не переворачивайте оборудование и не подвергайте его ударам.

Не замораживайте оборудование и не подавайте в него воду с температурой, превышающей 49°C. Это освобождает поставщика от выполнения гарантийных обязательств.

Избегайте установки оборудования в зоне попадания прямых солнечных лучей: они могут привести к разрушению пластмассовых деталей.

Минимальное необходимое давление на входе в умягчитель – 1,4 атм.

Максимально допустимое давление на входе в умягчитель – 8,6 атм. Если в дневное время давление превышает 5,6 атм, то ночью оно может подняться выше допустимого; в этих случаях следует использовать редукционные клапана. (Добавление в систему редукционного клапана может привести к ограничению потока воды.)

Электропитание умягчителя – 24В-50 Гц. Всегда используйте прилагаемый трансформатор 220В-24В.

Умягчитель не предназначен для работы с водой, небезопасной в микробиологическом отношении или неизвестного качества без соответствующей дезинфекции до или после системы.

Спецификация

Модель	R- 14	R - 17	R - 24
Объем смолы, л	14,2	17,2	23,1
Емкость смолы, мг-экв/расход соли, кг	8800/0,65 14800/1,3 20600/3,6	11600/0,84 17400/1,4 23400/2,6	13640/1,09 24800/2,1 36000/3,9
Производительность, м ³ /ч/потеря давления, атм	1,1/0,8	1,5/0,8	1,8/0,8
Расход воды при регенерации, л	60	130	140
Макс. жесткость воды, мг-экв/л	14	20	28
Макс. содержание Fe (II), мг/л	1		
Диапазон рабочего давления, атм	1,4 - 8,6		
Диапазон рабочих температур, °С	5 — 49		
Емкость солевого бака, кг	45	68	79
Диаметр фильтра, дюйм	8		
Высота фильтра, дюйм	25	35	40
Высота до патрубков (А), мм	699	940	1054
Высота декоративного кожуха (С), мм	838	1067	1194
Ширина декоративного кожуха (L), мм	324	324	324
Глубина декоративного кожуха (Р), мм	432	432	432
Электропитание	220-24В		
Присоединительный размер, дюйм	1		

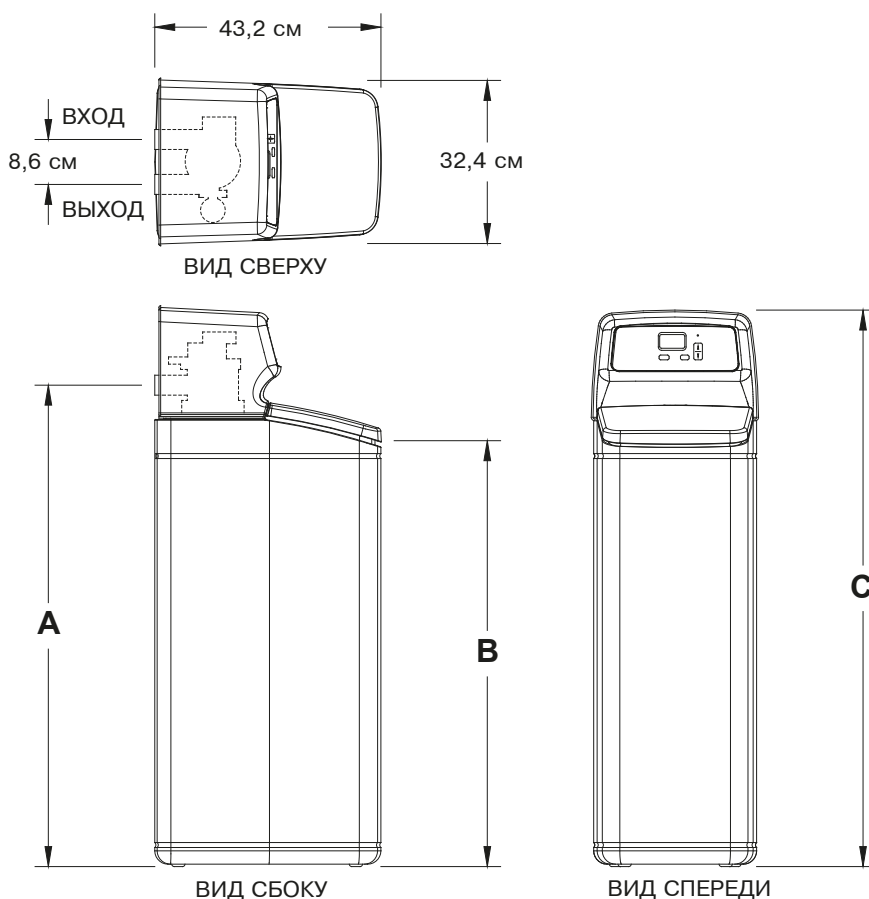


Рис. 1

Планирование установки

Требования к водной магистрали

При монтаже фильтра ВСЕГДА УСТАНОВЛИВАЙТЕ байпас из трех кранов.

Используйте трубы и фитинги диаметром не менее 3/4 дюйма.

Можно использовать трубы под пайку, под резьбу или водопроводные пластиковые трубы.

ПРИМЕНЯЙТЕ ТОЛЬКО ДОПУЩЕННЫЕ К КОНТАКТУ С ПИТЬЕВОЙ ВОДОЙ ЭЛЕМЕНТЫ.

Другие требования

Для сброса воды при регенерации умягчителя необходим дренаж. Предпочтительно использование канализационного трапа в полу, также можно использовать дренажные линии умывальников, стиральных машин, водостоки или канализационные стояки.

Предупреждение: при промывке вода вытекает из дренажного шланга с большой скоростью и под давлением. Закрепите шланг у входа в канализационную систему во избежание разбрызгивания.

Необходимо наличие заземленной розетки с постоянно присутствующим напряжением 220 В - 50 Гц не далее 2 м от умягчителя.

Необходимые для монтажа фильтра материалы

- Байпасный вентиль или три обычных вентиля.
- Трубы и фитинги по месту.
- Армированный шланг диаметром не менее 1/2 дюйма для дренажа.

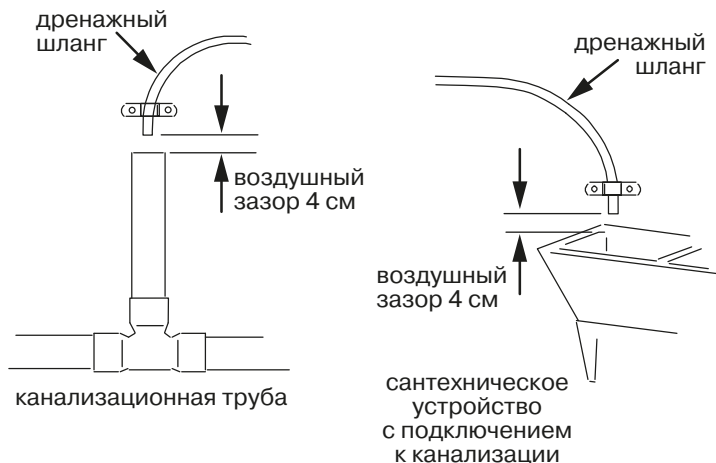


Рис. 2

Выбор места установки

При выборе места установки фильтра учитывайте следующие факторы:

- Для умягчения всей воды, поступающей в дом, устанавливайте аппарат непосредственно у ввода магистрали, до разветвлений трубопровода, но после отбора воды для полива и технических нужд.
- Для сброса воды при регенерации умягчителя необходим дренаж. Предпочтительно использование канализационного трапа в полу, также можно использовать дренажные линии умывальников, стиральных машин, водостоки или канализационные стояки.
- Умягчитель работает только от переменного напряжения 24В. Для питания от сети 220В в комплект поставки включен трансформатор. Расположите фильтр не более чем в 2 м от заземленной розетки.
- Размещайте умягчитель, по крайней мере, в 15 см от стен, чтобы обеспечить доступ для добавления соли и сервисного обслуживания.
- Размещайте умягчитель в водяной магистрали после всего установленного оборудования по кондиционированию воды, за исключением угольных фильтров, улучшающих органолептические свойства воды. Всегда устанавливайте умягчитель до водонагревателя. Для снижения риска обратного тока горячей воды трубопровод между умягчителем и водонагревателем должен быть как можно более протяженным.
- Устанавливайте умягчитель в месте, где ущерб от возникновения течи будет минимальным.
- С целью защиты от атмосферных осадков и попадания прямых солнечных лучей размещайте умягчитель в закрытом помещении.

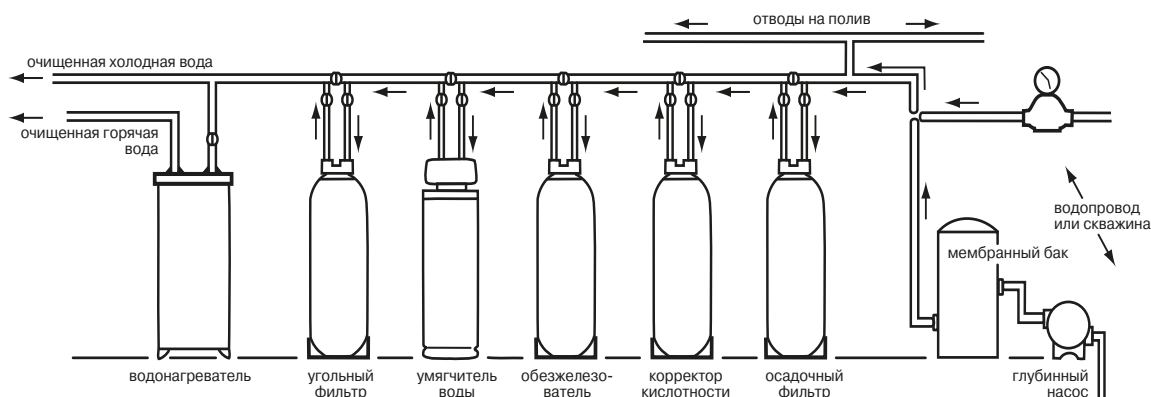


Рис. 3. Полная система очистки воды

Необходимость в установке всего набора фильтров возникает крайне редко. На рисунке показана правильная последовательность установки аппаратов.

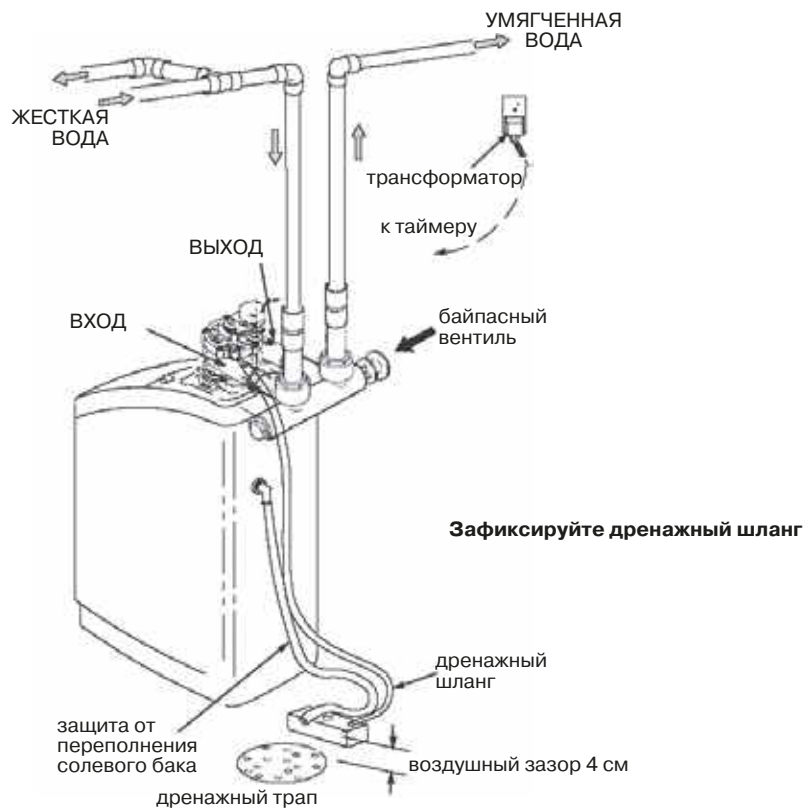


Рис. 4. Типовая схема установки

ЗАМЕЧАНИЕ: лицевая панель не показана на рисунке.

Инструкции по сборке

1. Умягчители поставляются в собранном виде. Во время установки снимите верхнюю крышку и крышку солевой шахты и отложите их в сторону во избежание повреждений. Убедитесь в том, что солевая шахта установлена вертикально и закреплена (рис. 5).

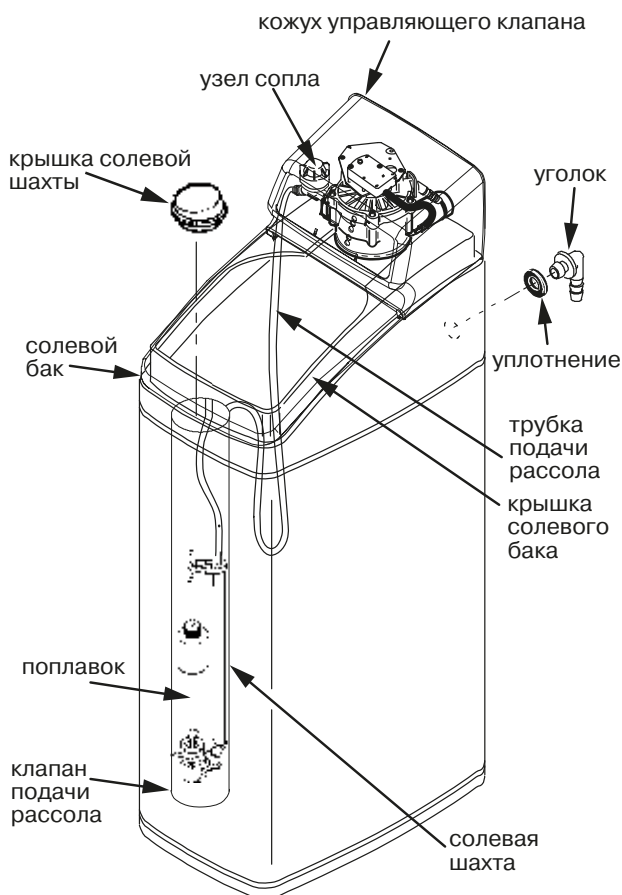


Рис. 5

2. Выньте клапан подачи рассола из солевой шахты. Убедитесь в том, что поплавок установлен параллельно трубке подачи рассола так, чтобы во время работы аппарата части плотно прилегали друг к другу. Установите клапан подачи рассола на дно солевой шахты и закройте крышку.

3. В отверстие диаметром 3/4" на задней стенке солевого бака установите уплотнение и уголок, предохраняющий бак от переполнения.

Обеззараживание умягчителя

Производитель заботится о сохранении чистоты и стерильности при производстве умягчителя. Материалы, используемые при изготовлении умягчителя, не заражают и не загрязняют воду, и не способствуют появлению или размножению бактерий. Однако во время перевозки, хранения, установки и работы бактерии могут проникнуть в аппарат. Поэтому при установке рекомендуется проводить дезинфекцию умягчителя.

Снимите крышку и налейте примерно 50 мл (2-3 чайных ложки) обычного бытового отбеливателя (например, Сlogox) в солевую шахту умягчителя (рис. 5). Закройте крышку солевой шахты.

Процедура обеззараживания завершится, когда вы пройдете все следующие шаги установки, включая программирование электронного блока управления.

Установка

1. Установка входного и выходного концевиков

Наденьте смазанную прокладку на каждый из резьбовых концевиков. Аккуратно вставьте концевики в клапан умягчителя. Затем установите С-образные скобы.

ЗАМЕЧАНИЕ: в качестве смазки используйте силиконовую смазку, применяемую для систем питьевого водоснабжения.

Внимание: убедитесь в том, что концевики прочно закреплены с помощью С-образных скоб, а скобы надежно установлены.

2. Перекрытие магистрали

а) Перекройте входной вентиль магистрали холодной воды около насоса или водосчетчика.

б) Отключите водонагреватель.

в) Откройте два вентиля (в верхней и нижней точках системы) для слива воды из системы.

3. Установка аппарата на место

Поместите аппарат на место установки. Установите его на ровной твердой поверхности. При необходимости его можно установить на лист толстой (не менее 20 мм) фанеры и выровнять клиньями (рис.7). Не подкладывайте клинья непосредственно под пластиковый кожух.

4. Сборка входного и выходного трубопроводов

Отмерьте, отрежьте и предварительно соедините трубы и фитинги от основной трубы (или байпасной системы) до входного и выходного резьбовых концевиков.

НЕ ПЕРЕПУТАЙТЕ ВХОДНОЙ И ВЫХОДНОЙ ПАТРУБКИ.

Внимание: убедитесь, что все трубопроводы подогнаны, выровнены и обеспечены опорами так, чтобы они не давили на патрубки управляющего клапана умягчителя, иначе это может привести к повреждению клапана.

5. Соединение труб и фитингов

Затяните резьбовые соединения, используя соответствующий уплотнитель.

6. Заземление магистрали (детали не входят в комплект поставки)

Иногда металлические водопроводные трубы используются в качестве заземления для электрической сети. Установка байпасной системы из трех вентилях сохраняет непрерывность линии заземления. При установке умягчителя без байпаса или при монтаже с пластиковым байпасом линия заземления разрывается. Для восстановления заземления выполните операции а) или б):

а) установите проволоку между концевиками аппарата, **рис. 6А.**

б) установите провод сечением не менее 4мм² на двух хомутах между трубами магистрали в месте разрыва, **рис. 6В.**

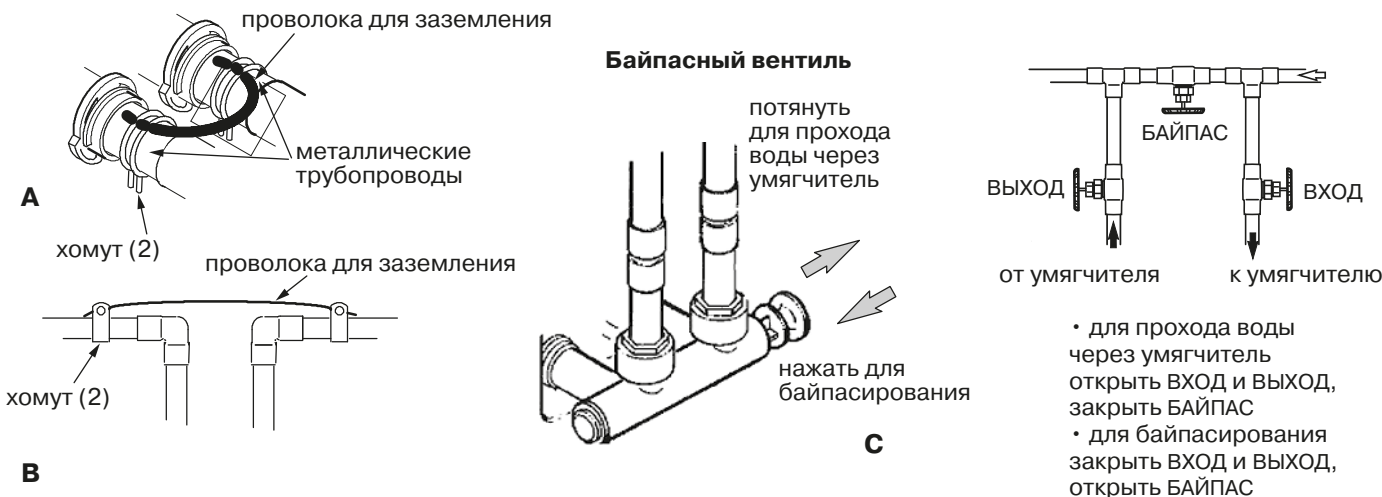


Рис. 6

7. Установка дренажного шланга

а) Подсоедините шланг диаметром не менее 1/2 дюйма к дренажному штуцеру на управляющем клапане. Для закрепления шланга используйте хомут. Выведите шланг через выемку в задней части верхнего кожуха.

б) Убедитесь в наличии разрыва между концом шланга и водой в канализации.

в) Наряду с дренажным отверстием в полу вы можете использовать канализационный стояк или дренажную линию мойки или стиральной машины. Не устанавливайте дренажные шланги большой длины и не допускайте подъемов шланга выше 2,5 м над полом, ограничивающих дренажный поток.

8. Установка шланга, предохраняющего от переполнения солевого бака

а) Подсоедините шланг диаметром не менее 1/2 дюйма к уголку защиты от переполнения солевого бака и закрепите с помощью хомута.

б) Подведите шланг к трапу в полу или к другому удобному дренажному отверстию, находящемуся не выше дренажного уголка на баке. Если бак переполнится водой, избыточная вода будет стекать в дренаж.

Внимание: при снятии и установке крышки крепко держите корпус одной рукой для предотвращения повреждения.

9. Проверка на течь под давлением

Для предотвращения скопления воздуха под давлением в системе выполняйте следующие шаги в строгой последовательности.

- Откройте два или более крана в системе после умягчителя.
- Переведите байпасную систему в положение байпаса, см. **рис. 6С**.
- Полностью откройте вентиль подводящей магистрали. Дождитесь, пока из открытых кранов не будет течь устойчивая струя без пузырьков воздуха.
- Строго в указанной ниже последовательности переведите байпасную систему в положение сервиса: Полностью закройте байпасный вентиль и откройте выходной вентиль. МЕДЛЕННО откройте входной вентиль, подождите несколько минут, чтобы давление в аппарате возросло постепенно.
- Примерно через 3 мин. откройте кран горячей воды на 1 минуту или до тех пор, пока из струи не исчезнут пузырьки и не появится запах отбеливателя, затем закройте кран.
- Закройте все краны холодной воды. Проверьте систему на наличие утечек.

10. Заполнение солевого бака водой и солью

а) При помощи ведра или шланга налейте 4 л воды в солевой бак. Не заливайте воду в солевую шахту (**рис. 5**).

б) Заполните бак солью.

Рекомендуемая соль: таблетки и гранулы NaCl, пригодные для регенерации ионообменных смол. Данная соль производится прессованием из особо чистых кристаллов вакуумной сушки. Содержание нерастворимых примесей – менее 1%. Допускается использование чистой крупной каменной соли, но в данном случае может потребоваться частая очистка солевого бака от нерастворившихся примесей.

Нерекомендуемая соль: каменная соль с высоким содержанием примесей, мелкая пищевая соль, техническая соль и т.д.

Соль с добавками для удаления железа: некоторые типы соли содержат добавки, облегчающие очистку ионообменных смол от железа. Хотя эти добавки помогают сохранить свойства ионообменных смол, их испарения могут сократить срок службы некоторых деталей умягчителя.

11. Подключение трансформатора

а) Включите трансформатор в розетку 220В-50Гц. Аппарат работает только от напряжения 24В. Не подключайте без трансформатора.

б) Подсоедините кабель трансформатора к двум клеммам электронного блока управления (**рис. 8**).

ЗАМЕЧАНИЕ: убедитесь, что все разъемы проводов закреплены на задней части электронного блока управления.

Внимание: убедитесь, что провода не соприкасаются с движущимися частями клапана.

12. Начало регенерации

Нажмите и удерживайте клавишу RECHARGE в течение 3 с. Во время этой регенерации дезинфицирующий раствор протекает через умягчитель. Весь воздух, оставшийся в системе, выдувается в дренаж.

13. Перезапуск водонагревателя

Включите водонагреватель.

ЗАМЕЧАНИЕ: водонагреватель заполнен жесткой водой и, по мере того, как горячая вода расходуется, он заполняется умягченной водой. Через несколько дней горячая вода будет полностью умягчена. Для получения полностью умягченной воды немедленно, дождитесь окончания процесса регенерации и слейте всю горячую воду из водонагревателя.

14. Установите верхний кожух(и) управляющего клапана умягчителя

15. Выполните программирование электронного блока управления

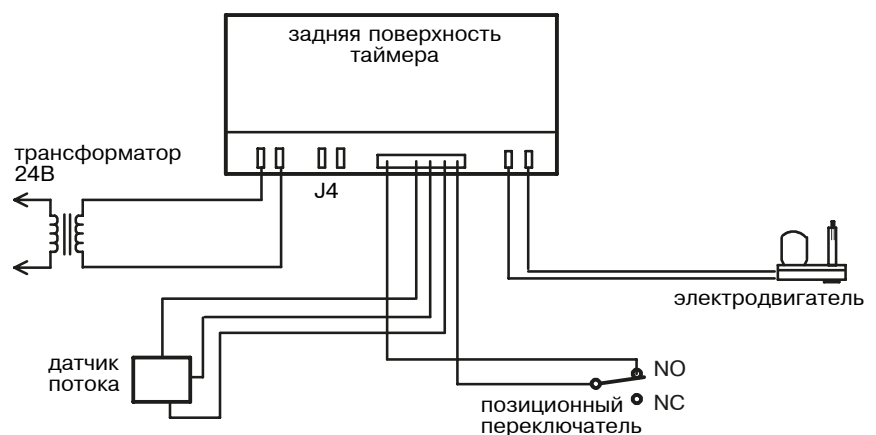
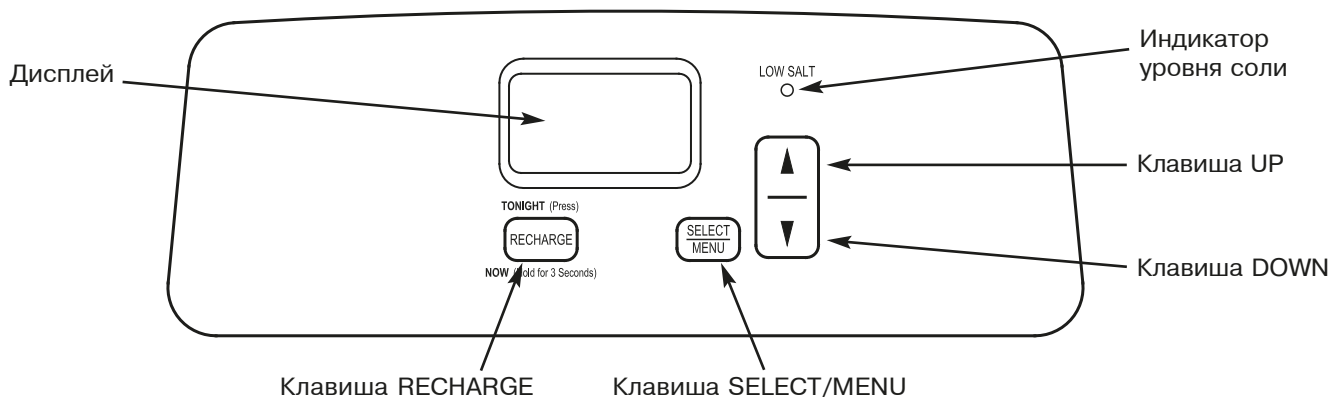


Рис. 8. Схема подключения проводов

Программирование электронного таймера



При подключении трансформатора к сети высвечивается код модели, контрольное число, а затем мигающая индикация текущего времени (в 24-часовом формате).

Если на экране появляется индикация «- - -», используйте клавиши \uparrow и \downarrow до появления на экране кода модели (SR - 14, SR - 17 или SR - 24). Для подтверждения информации продолжения программирования нажмите клавишу **SELECT/MENU**.

Установка текущего времени

В левом верхнем углу дисплея появляется индикация Set time (если не появилась – нажимайте на клавишу **SELECT/MENU** до тех пор, пока нужная индикация не появится).

1. Клавишами \uparrow и \downarrow установите текущее время.
2. Подтвердите установку времени нажатием клавиши **SELECT/MENU**. Теперь Вы переходите к установке жесткости воды.

Установка жесткости воды

1. После нажатия клавиши **SELECT/MENU** на дисплее появляется индикация Set Hardness. На дисплее мигает значение 25 гран/галлон (если не появилась – нажимайте на клавишу **SELECT/MENU** до тех пор, пока нужная индикация не появится).

2. Клавишами \uparrow и \downarrow установите жесткость Вашей воды в гран/галлон. Значение по умолчанию — 25 гран/галлон.

$$1 \text{ мг*экв/л} = 2,93 \text{ гран/галлон.}$$

Замечание: если во входящей воде содержится железо, его нужно учитывать при установке жесткости. Для этого добавьте 5 гран/галлон к значению жесткости на каждый 1 мг/л железа. Например: жесткость входящей воды составляет 20 гран/галлон, содержание железа — 1 мг/л. В этом случае нужно установить жесткость 30 гран/галлон:

$$1 \text{ мг/л} * 5 = 5$$

$$5 + 20 \text{ гран/галлон} = 25$$

3. Подтвердите установку жесткости воды нажатием клавиши **SELECT/MENU**. Теперь Вы переходите к установке времени начала регенерации.

Установка времени начала регенерации

1. После нажатия клавиши **SELECT/MENU** на дисплее появляется индикация Set Recharge Time и мигающее время начала регенерации 2:00 (если не появилась — нажимайте на клавишу **SELECT/MENU** до тех пор, пока нужная индикация не появится).

2. Время регенерации по умолчанию 02:00. В это время вода в доме обычно не используется. Если Вы хотите проводить регенерацию в другое время, клавишами \uparrow и \downarrow установите удобное для Вас время начала регенерации.

3. Подтвердите установку времени начала регенерации нажатием клавиши **SELECT/MENU**. Теперь Вы переходите к установке типа соли.

Установка типа соли

1. После нажатия клавиши **SELECT/MENU** на дисплее появляется индикация выбора типа соли: NaCl или KCl. Клавишами \uparrow и \downarrow установите тип используемой соли. По умолчанию устанавливается NaCl (стандартная соль, используемая в умягчителях). Если в Вашем умягчителе будет использоваться хлорид калия KCl, убедитесь, что установлен именно этот вид соли. Этот параметр корректирует продолжительность периодов регенерации в соответствии с различной скоростью растворимости солей.

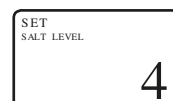
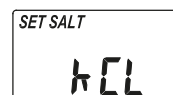
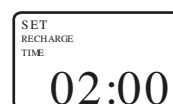
2. Подтвердите установку типа соли нажатием клавиши **SELECT/MENU**. Теперь Вы переходите к установке уровня соли.

Установка уровня соли

На панели управления умягчителя имеется индикатор низкого уровня соли. Он будет напоминать Вам о необходимости вовремя добавлять соль в умягчитель.

Внимание: устанавливать уровень соли необходимо КАЖДЫЙ РАЗ после добавления соли в умягчитель.

1. После нажатия клавиши **SELECT/MENU** на дисплее появляется индикация Set salt level (если не появилась — нажимайте на клавишу **SELECT/MENU** до тех пор, пока



нужная индикация не появится).

2. Откройте крышку солевого бака и выровняйте соль. Определите уровень соли, используя наклейку на солевой шахте внутри бака.

3. Клавишами ↑ и ↓ установите значение уровня соли, определенное с помощью наклейки. При значении 2 и ниже загорится индикатор уровня соли. Если Вы хотите отключить индикатор, нажимайте клавишу ↓, пока на дисплее не появится индикация Salt level off.

4. После того, как уровень соли установлен, нажмите клавишу **SELECT/MENU**. Дисплей вернется в рабочее положение (отображение времени суток).

Сохранение настроек при отключении питания

При отключении питания память, встроенная в таймер, сохраняет все настройки в течение нескольких часов. При отсутствии питания на дисплее не отображается ничего, регенерация не проводится.

При включении питания:

1. Установка правильного значения текущего времени требуется только при мигающем дисплее. Установка жесткости (Hardness) и времени регенерации (Recharge Time) не требуют повторной настройки (кроме случаев, когда нужно их изменить).

2. Даже при неправильных значениях текущего времени на таймере, вызванных длительным отсутствием электроэнергии, вода будет умягчаться, но регенерации могут проводиться в неудобное время.

Примечание: если в момент выключения питания умягчитель был в стадии регенерации, при включении он закончит цикл регенерации.

Опции

Немедленная регенерация

1. Нажмите и удерживайте 3 секунды клавишу Recharge, пока на дисплее не появится мигающая надпись *Recharge Now*. Умягчитель проводит полный цикл регенерации.

2. Индикация *Recharge Now* продолжается во время всего процесса регенерации.

Внимание: не пользуйтесь водонагревателем во время регенерации, так как он будет заполняться через байпас жесткой водой.



Ближайшая регенерация

Если Вы не хотите запускать регенерацию немедленно, но хотели бы провести регенерацию в ближайшее запланированное время, сделайте следующее:

1. Нажмите и отпустите (не удерживайте!) клавишу **Recharge**. На дисплее отображается мигающая надпись *Recharge Tonight*.

2. Умягчитель начнет регенерацию в ближайшее назначенное для нее время. В течение регенерации на дисплее отображается мигающая надпись *Recharge Now*.



Специальные опции:

- экономия соли
- вторая обратная промывка
- длительность второй обратной промывки
- установка максимального числа дней между регенерациями
- установка регенерации по емкости
- установка формата времени
- установка времени быстрой и обратной промывки
- вспомогательное устройство

Для установки одной из этих опций нажмите и удерживайте клавишу **SELECT/MENU** до тех пор, пока не отобразится 000--

Затем нажмите (не удерживайте) клавишу **SELECT/MENU** снова, отобразится экран «экономия соли».

Экономия соли. Ограничивает доступные дозы соли для поддержания эффективности соли 4000 гран/фунт (11400 мг-экв/кг соли). Регенерации могут проводиться чаще, чем в обычном режиме с использованием меньших количеств соли и воды. По умолчанию опция выключена. Клавишами ↑ и ↓ можно включить (ON) или выключить (OFF) опцию.

Когда опция включена, значок режима экономии отображается рядом с текущим временем.

Вторая обратная промывка

Опция нужна, если питающая вода содержит много взвесей или железа. Значение "On" для этой опции означает, что в начале процесса регенерации будет проведена дополнительная обратная промывка умягчителя. Если входящая вода не содержит железа или взвесей, опцию в целях экономии воды лучше отключить.

По умолчанию вторая промывка выключена.

Время второй обратной промывки

Если вторая обратная промывка включена, ее длительность автоматически устанавливается на несколько минут (в зависимости от модели).



Клавишами ↑ и ↓ установите продолжительность 2-й обратной промывки. Для более быстрой смены значений на дисплее нажмите и удерживайте кнопку. Время 2-й обратной промывки устанавливается в пределах 1-15 мин. Если изменения не нужны, нажмите клавишу **SELECT/MENU** для перехода к следующей опции.

Установка максимального числа дней между регенерациями

Контроллер автоматически устанавливает количество дней между регенерациями умягчителя, что обеспечивает наиболее эффективную и экономную его работу. По этой причине данную установку лучше не менять.

При необходимости замены значения (возможные значения 0-15 дней) клавишами ↑ и ↓ установите количество дней между двумя регенерациями.

Если изменения не требуются, переходите к следующей опции: нажмите клавишу **SELECT/MENU**.

Установка регенерации по емкости

Эта опция позволяет экономить воду и соль, так как регенерация проводится по исчерпанию 97% емкости умягчителя. При включении опции регенерация проводится в любое время, когда умягчитель исчерпал 97% емкости. По умолчанию опция выключена. Для включения нажмите клавишу ↑.

Нажмите клавишу **SELECT/MENU** для перехода к следующей опции.

Установка формата времени

По умолчанию установлен 24-часовой формат времени. При необходимости смены формата клавишей ↓ установите желаемое значение.

Если изменения не требуются, переходите к следующей опции: нажмите клавишу **SELECT/MENU**.

Установка времени быстрой и обратной промывки

Если умягченная вода имеет солоноватый вкус, возможно, нужно увеличить время обратной и быстрой промывки. Значения по умолчанию: обратная промывка 5 мин, быстрая промывка 2 мин. Возможные значения: от 1 до 30 мин с шагом в 1 мин.

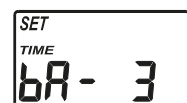
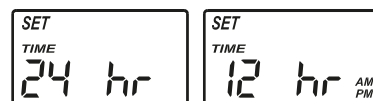
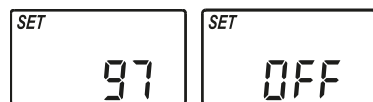
1. На дисплее отображается bA. Клавишами ↑ и ↓ установите желаемое время обратной промывки.

повторно нажмите клавишу **SELECT/MENU**; на дисплее отображается: Fr -

2. Клавишами ↑ и ↓ установите желаемое время быстрой промывки.

Нажмите клавишу **SELECT/MENU** для перехода к следующей опции.

Вспомогательное устройство. Контроллер имеет дополнительный выход, позволяющий управлять каким-либо внешним устройством, входящим в систему водоподготовки с помощью дополнительного контакта J4 на плате контроллера (см. схему подключения проводов – Рис. 8) до 500мА, постоянный ток 24В. В таблице перечислены возможности использования дополнительного выхода.



выбор	название	функция дополнительного выхода
OFF	выкл.	всегда выключен
BP	байпас	включен во время всей регенерации
CL	хлор	включен во время подачи рассола
FS	переключатель потоков	включен во время быстрого потока воды через турбину. Выключается через 8с после прекращения потока
CF	дозация химикатов	после прохождения определенного объема воды через турбину включается на установленное время (см. установку объема и времени ниже)
FR	быстрая промывка	включен во время быстрой промывки

По умолчанию установлено значение CL (хлор). При необходимости изменения клавишами ↑ и ↓ установите нужное значение.

Когда на дисплее отобразится нужное Вам значение, нажмите клавишу **SELECT/MENU**. Если выбрано значение, отличное от CF (дозация химикатов), дисплей вернется к нормальному состоянию (отображению текущего времени). Если выбрано значение CF (дозация химикатов), нужно сделать две дополнительные настройки.

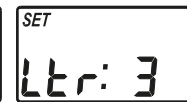
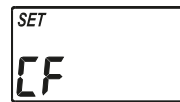
Установка объема

Здесь устанавливается объем воды (в литрах), который пройдет через турбину перед включением дополнительного выхода. Клавишами ↑ и ↓ установите желаемый объем воды в литрах. Затем нажмите клавишу **SELECT/MENU** для перехода к настройке времени.

Установка времени

Клавишами ↑ и ↓ установите желаемый промежуток времени в секундах, во время которого дополнительный выход будет включен.

Нажмите клавишу **SELECT/MENU** для возвращения в рабочий режим (отображение текущего времени).



Сервисная информация

Добавление соли

Периодически открывайте крышку солевого бака и проверяйте уровень соли. Если умягчитель израсходует всю соль, Вы будете получать жесткую воду. Пока Вы не установили периодичность пополнения бака, проверяйте уровень соли каждые 2-3 недели. ВСЕГДА добавляйте соль, если уровень ниже половины. Убедитесь в том, что крышка солевой шахты закрыта.

Рекомендуемая соль: см. стр. 8-9.

Удаление солевых мостов

Иногда в солевом баке образуется твердая корка или солевой мост. Это обычно вызвано высокой влажностью или использованием нерекомендуемого типа соли. После формирования солевого моста между солью и водой в баке образуется полость. Следовательно, соль не растворяется в воде, рассол не готовится, и смола не умягчает воду. Если солевой бак заполнен солью, а вода не умягчается, значит, образовался солевой мост. Мост может образоваться под рыхлым слоем соли. Возьмите деревянную или пластиковую палку и воткните ее в соль вертикально вниз. Если Вы почувствуете твердую преграду, то это, скорее всего, солевой мост. Осторожно проткните мост в нескольких местах для его разрушения. Не повредите стенки солевого бака. В помещениях с высокой влажностью рекомендуется чаще добавлять в солевой бак небольшие порции соли.

Очистка сопла вентури

Чистое сопло вентури (рис. 9) – залог правильной работы умягчителя. Это маленькое устройство создает разрежение, необходимое для подачи рассола из солевого бака в минеральный танк. Если оно засорится песком, илом, грязью и т.п., умягчитель не будет работать, и Вы получите жесткую воду.

Для доступа к соплу вентури снимите верхний кожух умягчителя. Убедитесь в том, что умягчитель работает в сервисном цикле (нет давления воды в сопле). Затем, удерживая корпус сопла одной рукой, отверните крышку. Не потеряйте уплотнение. Снимите основание сетки и сетку. Затем снимите сопло. Промойте детали в теплой мыльной воде и ополосните чистой водой. При необходимости используйте небольшую щетку, чтобы удалить железо или грязь. Следите за тем, чтобы не повредить поверхность сопла. Также проверьте состояние и очистите, если они загрязнены, шайбу и ограничители потока. Аккуратно в правильной последовательности установите все детали. Смажьте уплотнение силиконовой смазкой и установите его на место. Установите и закрутите крышку рукой. **Не перетягивайте** и не повреждайте крышку и корпус.

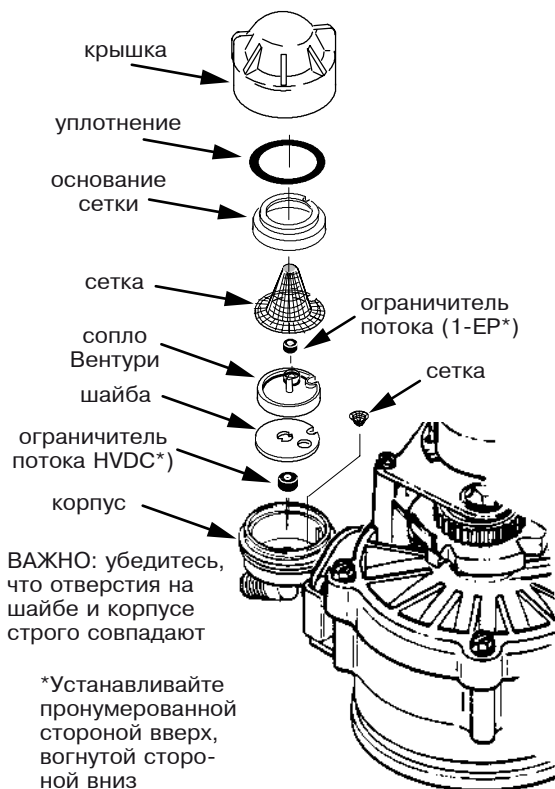


Рис. 9

Проблема	Причина	Решение	Необходимые для ремонта детали
Вода не умягчается	Нет соли в солевом баке	a) досыпьте соль; b) используйте функцию немедленной регенерации	Нет
Вода не умягчается, нет индикации на дисплее	1. Трансформатор не подключен к розетке или умягчителю, неисправен трансформатор или провод	Восстановите электропитание, используйте функцию немедленной регенерации	Трансформатор или провод
	2. Перегорел плавкий предохранитель, выключен автомат	Замените предохранитель, включите автомат, используйте функцию немедленной регенерации	Нет
	3. Неисправна электронная плата	Замените электронную плату	Электронная плата
Вода не умягчается, уровень соли не понижается	1. Образовался солевой мост 2. Вода байпасируется в обход умягчителя	Разружьте солевой мост Восстановите положение вентилей байпаса	Нет Нет

Вода не умягчается, солевой бак заполнен водой, вода поступает в дренаж в рабочем режиме	1. Загрязнено или повреждено сопло вентури 2. Внутренний дефект управляющего клапана 3. Дренажный шланг клапана не пропускает воду 4. Низкое или высокое давление в системе (низкое давление нарушает забор рассола из бака, высокое давление может вызвать повреждение внутренних частей управляющего клапана) 5. Поврежден или загрязнен клапан подачи рассола в солевом баке 6. Течь между танком со смолой и управляющим клапаном	Снимите и проверьте, прочистите сопло вентури Замените ротор и уплотнения Шланг не должен иметь перегибов и ограничивать проток воды Если давление низкое, его следует увеличить до 1,4 бар, если днем давление превышает 7 бар, следует установить редуцирующий клапан Прочистите клапан или замените поплавковую систему Замените уплотнения	Nozzle Kit Rotor/Seal Kit Нет Нет Float Kit Набор уплотнений
Иногда вода не умягчается	1. Неправильно установлено время 2. Неправильно установлена жесткость воды 4. Горячая вода расходуется во время регенерации 5. Возможно, увеличилась жесткость воды 6. Подтекает кран, высокий расход воды	Проверьте и переустановите время Проверьте и переустановите Избегайте использования горячей воды во время регенерации умягчителя, т.к. в это время водонагреватель заполняется жесткой водой Определите жесткость и содержание железа в воде Течь приведет к потере сотен литров воды за несколько дней, Устраните течи и закройте краны	Нет Нет Нет Нет Нет
Железо в воде	1. Растворенное железо на входе 2. Железо в умягченной воде 3. Бактериальное или органически связанное железо	Определите жесткость и содержание железа в воде Очистите ионообменную смолу специальным средством Железо не удаляется из воды умягчителем	Нет
Смола в кранах, течет танк со смолой	Поврежден дистрибьютор или водоподъемная труба	Замените танк со смолой	Resin Tank Assy.
Подтекает солевой бак	Трещина в солевом баке	Замените солевой бак	Salt Storage Tank Assy.
Электродвигатель тормозится или щелкает	Неисправен электродвигатель, или внутреннее повреждение клапана оказывает сопротивление вращению	Замените ротор и уплотнения Замените электродвигатель и микровыключатель	Rotor/Seal Kit Motor/Switch Kit
Код ошибки E1, E2, E3 или E4 на дисплее	1. Провода или присоединение к микровыключателю 2. Микровыключатель 3. Внутреннее повреждение клапана оказывает сопротивление вращению 4. Неисправен электродвигатель	Замените провода, восстановите контакт Замените микровыключатель Замените ротор и уплотнения Замените электродвигатель	Motor/Switch Kit Rotor/Seal Kit
Код ошибки E5 на дисплее	Электронная плата	Замените электронную плату	Electronic Control Board Kit

Автоматическая электронная диагностика

Электронный контроллер обладает функцией самодиагностики по отношению к электрической схеме (кроме внешнего электропитания и датчика расхода воды). Он проверяет правильность работы электронных компонентов и схем. Если провести самокоррекцию не удастся, на дисплее электронного контроллера появляется код ошибки.



Когда на дисплее появляется код ошибки, все клавиши электронного таймера блокируются, за исключением клавиши **SELECT/MENU**. **SELECT/MENU** остается работающей для того, чтобы обслуживающий персонал мог провести Ручную диагностику.

Процедура удаления кода ошибки с дисплея

1. Отключите трансформатор от сети;
2. Устраните неисправность ;
3. Подключите трансформатор;
4. Подождите 8 минут. Если неисправность не устранена, код ошибки появится снова.

Ручная диагностика

Для проверки выполнения циклов регенерации выполните следующие процедуры. Снимите верхний кожух управляющего клапана, чтобы наблюдать вращение эксцентрика и срабатывание микровыключателя.

Дисплей должен показывать текущее время и день недели.

1. Нажмите и удерживайте клавишу **SELECT/MENU**, пока на дисплее не отобразится индикация «000 - -».

Первые три цифры показывают функционирование датчика расхода воды;



000 (постоянно) — умягченная вода не используется, нет потока через датчик — откройте ближайший кран подачи умягченной воды;

от 000 до 199 (возрастание) — дисплей считает галлоны воды, прошедшей через датчик.

2. Если при открытом кране на дисплее не идет отсчет, вытяните сенсорный датчик из выходного патрубка клапана. Подвигайте взад-вперед маленьким магнитом перед сенсорным датчиком. Вы должны увидеть на дисплее отсчет. Если Вы увидели отсчет, отсоедините выходной трубопровод и проверьте, не заедает ли турбина. Если отсчета нет, то сенсорный датчик неисправен.

ЗАМЕЧАНИЕ: микровыключатель закрыт (P), если кнопка в нажатом положении, и открыт, если кнопка отжата (--). Во время работы умягчителя микровыключатель открыт, когда таймер находится в рабочем режиме или на какой-либо стадии регенерации. При переключении из одной позиции в другую микровыключатель закрыт.



В режиме ручной диагностики существует возможность наблюдения двух дополнительных параметров:

1. Нажмите клавишу ↑, на дисплее появится количество дней работы электронного блока.

2. Нажмите клавишу ↓, на дисплее появится общее число регенераций с момента введения кода модели.

ЗАМЕЧАНИЕ: если в течение 4 минут не нажимается ни одна клавиша, контроллер автоматически возвращается от диагностического дисплея (или от мигающего дисплея во время настройки времени или жесткости) к отображению текущего времени. Для того, чтобы вернуться к диагностике, повторите п. 1.

Поиск неисправностей. Ручная проверка регенерации

Данная процедура позволяет проверить работу электродвигателя и эксцентрика, заполнение солевого бака, промывку рассолом, потоки при регенерации и другие функции. Всегда сначала проводите предварительную проверку и ручную диагностику.

ЗАМЕЧАНИЕ: электронный контроллер не должен мигать. Если отображается код ошибки, нажмите клавишу **SELECT/MENU** для возвращения в режим диагностики.

1. Нажмите и удерживайте 3с клавишу **Recharge**. На дисплее будет мигать надпись Recharge. Когда умягчитель начнет цикл заполнения бака, снимите крышку солевой шахты, используя подсветку, следите за заполнением бака водой.

Если вода не поступает в бак, проверьте сопло вентури, ограничитель потока заполнения и трубку подачи рассола.

2. После проверки заполнения бака нажмите клавишу Recharge для перемещения клапана в положение промывки рассолом. Вода должна медленно поступать в дренаж. Проверьте отбор рассола из солевого бака, при подсветке наблюдая заметное падение уровня жидкости. Продолжительность промывки 15-20 мин.

ЗАМЕЧАНИЕ: убедитесь в том, что вода контактирует с солью и нет солевого моста.

Устройство не производит отбор рассола. Причины:

- загрязненное или дефектное сопло вентури;
- сопло вентури не установлено на шайбу, или шайба повреждена;
- препятствие в дренажном шланге клапана, вызывающее обратное давление (перегибы, узлы, слишком высоко поднят и т. д.);
- препятствия в клапане подачи рассола или в трубке подачи рассола;
- внутренние повреждения клапана (выходной диск или уплотнения клапана).

3. Снова нажмите клавишу **Recharge** для перемещения клапана в положение обратной промывки. Вода должна быстро поступать в дренаж.

Если поток медленный, проверьте, не засорены ли верхний дистрибьютор, ограничитель потока обратной промывки или дренажный шланг.

4. Нажмите клавишу **Recharge** для перемещения клапана в положение быстрой промывки. Снова убедитесь в наличии быстрого потока из дренажного шланга. Дайте устройству возможность осуществить промывку в течение нескольких минут для вымывания всего рассола, который мог остаться после проведения теста цикла промывки рассолом.

5. Для возврата клапана в положение сервиса нажмите клавишу **Recharge** один раз.

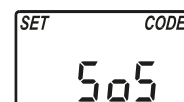
Возврат к заводским настройкам

1. Нажмите и удерживайте клавишу **SELECT/MENU**, пока дисплей не сменится дважды и на нем не отобразится мигающий код модели.

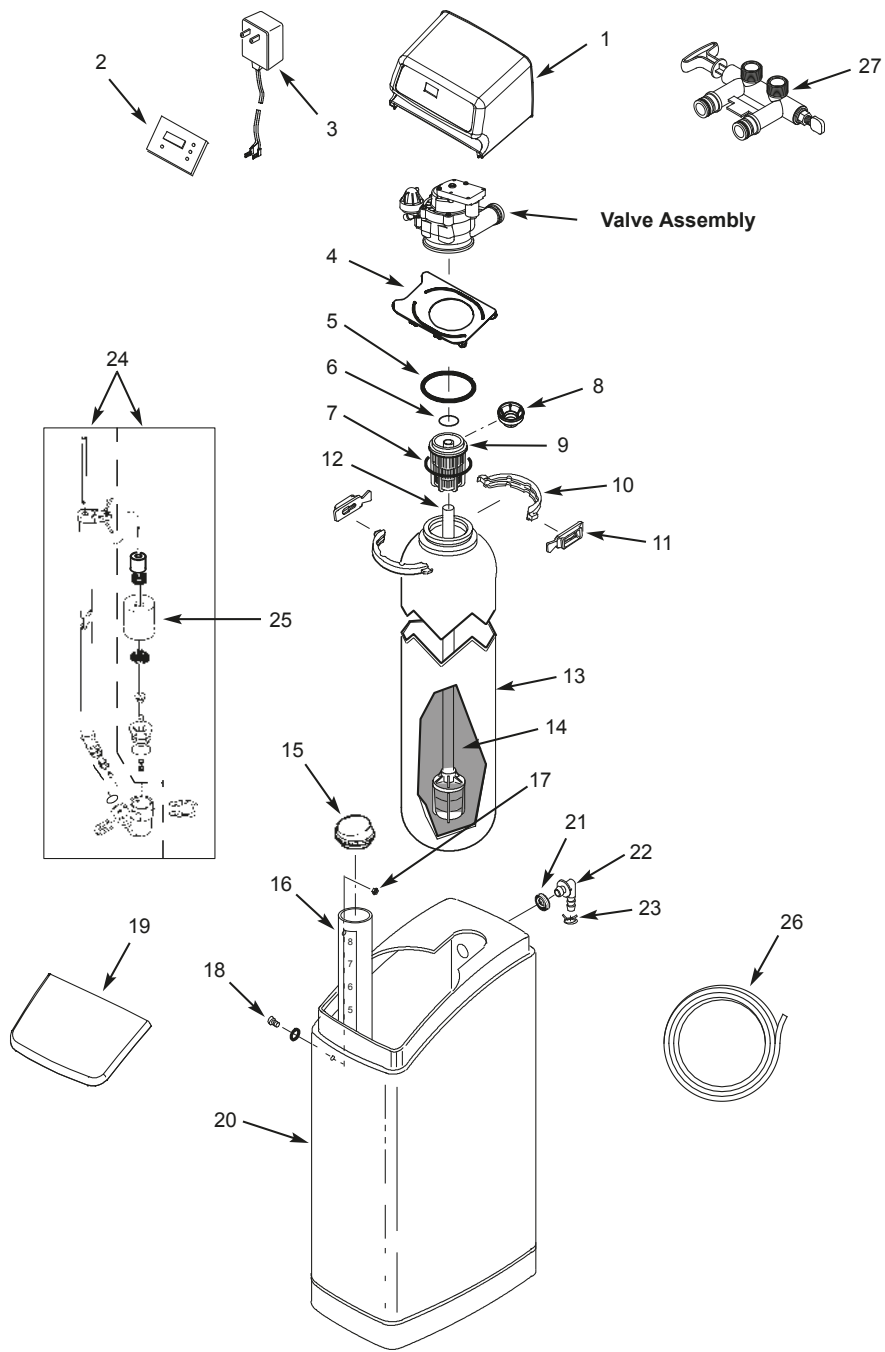
2. Нажмите клавишу ↑ (несколько раз, если необходимо), пока на дисплее не отобразится надпись «SoS».

3. Нажмите клавишу **SELECT/MENU**, электронный контроллер перезапустится.

4. Установите текущее время, жесткость и т. д., как описано в разделе «Программирование».



Запасные части



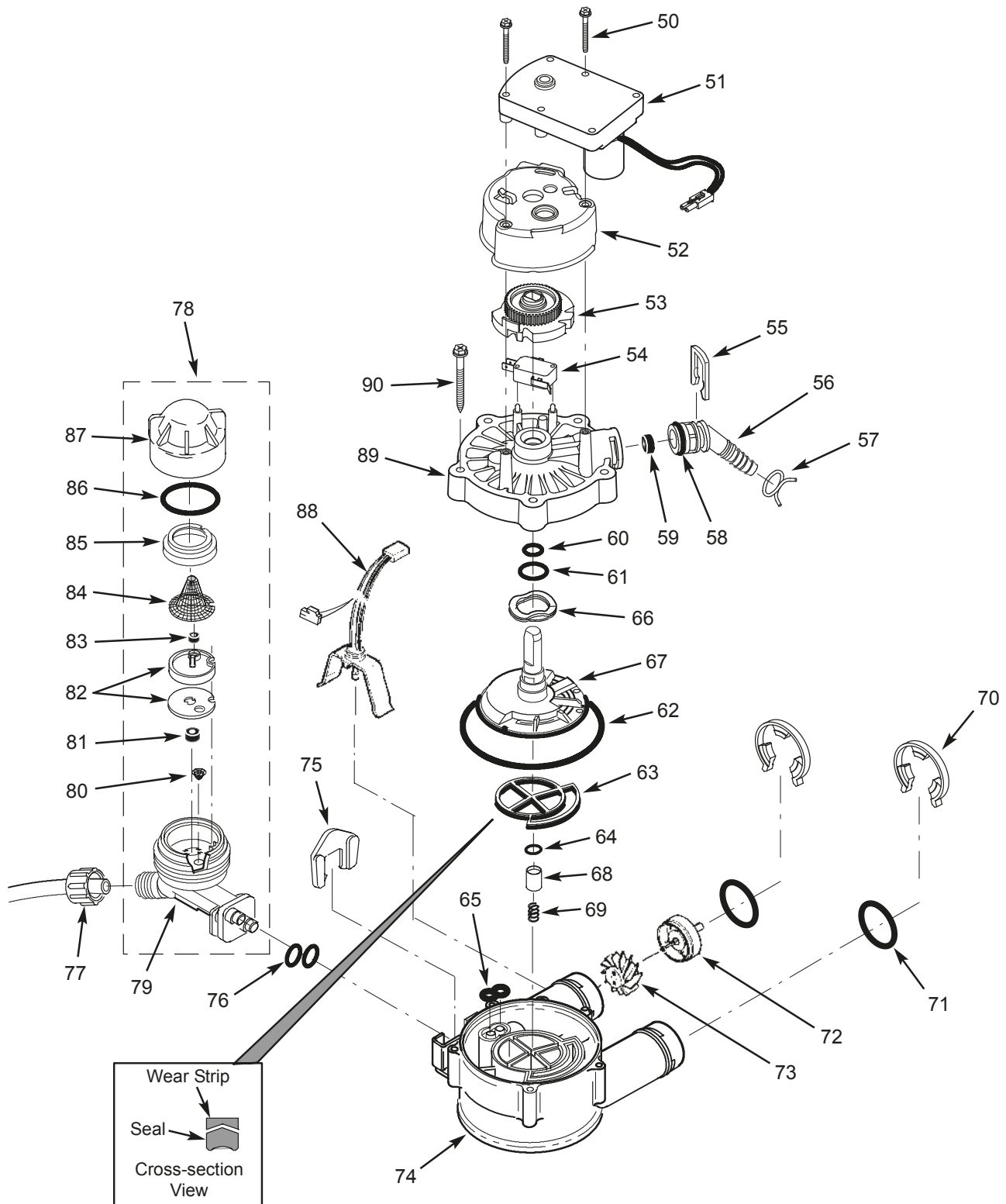
Key No.	Part No.	Description
1	7337296	Top Cover (order decal below)
■	7336842	Faceplate Decal
2	7327233	Repl. Electronic Control Board (PWA)
3	ARE001	Transformer
4	7225499	Locking Plate
–	7112963	Distributor O-Ring Kit (includes Key Nos. 5-7)
5	↑	O-Ring, 73.0 mm x 82.6 mm
6	↑	O-Ring, 20.6 mm x 27.0 mm
7	↑	O-Ring, 69.9 mm x 76.2 mm
9	7077870	Top Distributor, Models RBS-14ED, RBS-17ED & RBS-24ED
–	7331177	Tank Neck Clamp Kit (includes 2 ea. of Key Nos. 10 & 11)
10	↑	Clamp Section (2 req.)
11	↑	Retainer, Clamp (2 req.)
12	7105047	Repl. Bottom Distributor
13	7264037	Repl. Resin Tank, 20.3 cm dia. x 63.5 cm, Model RBS-14ED
	7114787	Repl. Resin Tank, 20.3 cm dia. x 88.9 cm, Model RBS-17ED
	7113058	Repl. Resin Tank, 20.3 cm dia. x 101.6 cm, Model RBS-24ED
14	RMH-001	Resin, per liter
	304737	Resin, 25 liter bag
15	7155115	Brinewell Cover, Models RBS-14ED, RBS-17ED & RBS-24ED

Key No.	Part No.	Description
16	7267027	Brinewell, Model RBS-14ED
	7214375	Brinewell, Model RBS-17ED
	7137824	Brinewell, Model RBS-24ED
–	7331981	Brinewell Mounting Hardware Kit (includes Key Nos. 17 & 18)
17	↑	Wing Nut, 1/4-20
18	↑	Screw, 1/4-20 x 15.9 mm
19	7337301	Salt Lid
20	7265994	Brine Tank, Model RBS-14ED
	7337424	Brine Tank, Model RBS-17ED
	7337408	Brine Tank, Model RBS-24ED
–	7331258	Overflow Hose Adaptor Kit (includes Key Nos. 21-23)
21	↑	Grommet *
22	↑	Adaptor Elbow *
23	↑	Hose Clamp *
24	7310163	Brine Valve Assembly, Model RBS-14ED
	7310202	Brine Valve Assembly, Models RBS-17ED & RBS-24ED
25	7113008	Float, Stem & Guide Assembly, Model RBS-14ED
	7327568	Float, Stem & Guide Assembly, Models RBS-17ED & RBS-24ED
26	7139999	Drain Hose, 6 meters
27	7328051	Bypass Blending Valve (includes 2 ea. of Key No. 71)

■ Не изображены

* Включены в набор

Управляющий клапан



Key No.	Part No.	Description
50	7338111	Screw, #6-19 x 3.5 cm (2 req.)
51	7281291	Motor
52	7337474	Motor Mount
53	7284964	Cam & Gear
54	7030713	Switch
-	7331185	Drain Hose Adaptor Kit (includes Key Nos. 55-59)
55	↑	Clip, Drain
56	↑	Drain Hose Adaptor
57	↑	Hose Clamp *
58	↑	O-Ring, 15.9 x 20.6 mm
59	↑	Flow Plug, 7.6 lpm
-	7129716	Seal Kit (includes Key Nos. 60-65)
60	↑	O-Ring, 11.1 x 15.9 mm
61	↑	O-Ring, 19.1 x 23.8 mm
62	↑	O-Ring, 85.7 x 92.1 mm
63	↑	Rotor Seal
64	↑	O-Ring, 9.5 x 14.3 mm
65	↑	Seal, Nozzle & Venturi
66	7082087	Wave Washer
67	7199232	Rotor & Disc
68	7092642	Plug, Drain Seal
69	7129889	Spring
70	7116713	Clip (2 req.) *
71	7170288	O-Ring, 23.8 x 30.2 mm (2 req.) *
-	7113040	Turbine & Support Assembly, including 2 O-Rings (See Key No. 71) & 1 ea. of Key Nos. 72 & 73
72	↑	Turbine Support & Shaft
73	↑	Turbine
74	7082053	Valve Body

Key No.	Part No.	Description
75	7081201	Retainer, Nozzle & Venturi
76	7170319	O-Ring, 6.4 x 9.5 mm (2 req.)
77	1202600	Nut - Ferrule
78	7187065	Nozzle & Venturi Assembly, Models RBS-14ED, RBS-17ED & RBS-24ED (incl. Key Nos. 79-87)
79	7081104	Housing, Nozzle & Venturi
80	7095030	Cone Screen
81	1148800	Fill Flow Plug, 1.1 lpm, Models RBS-14ED, RBS-17ED & RBS-24ED
82	7113024	Nozzle & Venturi Gasket Kit, Model RBS-9ED
	7187772	Nozzle & Venturi Gasket Kit, Models RBS-14ED, RBS-17ED & RBS-24ED
	7204362	Gasket Only
83	0521829	Flow Plug, .38 lpm
84	7146043	Screen
85	7167659	Screen Support
86	7170262	O-Ring, 28.6 x 34.9 mm
87	7199729	Cap
88	7309803	Wire Harness, Sensor
89	7337466	Valve Cover
90	7074123	Screw, #10-14 x 5 cm (5 req.)
-	7290957	Repl. Nozzle, Venturi & Gasket Kit, Models RBS-14ED, RBS-17ED & RBS-24ED (incl. Key Nos. 80, 82, 86 & 2 ea. of Key No. 76)

* Входит в набор