

CNP CDL, CDLF - 15

Группа компаний Эковита

Санкт-Петербург

10-ая линия В.О., д. 59, офис 214
Телефон: +7 812 566-55-01
E-mail: office@ecovita.ru
Сайт: www.ecovita.ru



Москва

Автомоторная ул., д. 4А, стр. 1
Телефон: +7 499 600-08-01
E-mail: office@ecovita.ru
Сайт: msk.ecovita.ru

Предназначение

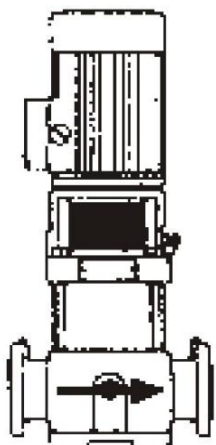
Насосы предназначены для работы в приведенных ниже ситуациях и сферах деятельности:

- Увеличение давления магистральной воды;
- Бытовое водоснабжение;
- Подача воды в бойлеры и конденсаторы;
- Системы охлаждения;
- Ирригация;
- Пожаротушение;
- Системы обратного осмоса;
- Полив растений.

Прокачиваемая жидкость

Текучая, невзрывоопасная и неагрессивная жидкость, не содержащая каких-либо твердых веществ или волокон. Если в системе находится жидкость, плотность или вязкость которой больше воды, то необходимо использовать насос повышенной мощности.

Установка



Насос должен устанавливаться вертикально (рис. 1) К вентилятору насоса должно поступать достаточное количество холодного воздуха. Стрелки на насосе показывают направление движения воды. Клапаны должны быть установлены по обе стороны от насоса, чтобы избежать осушения внутренних систем (рис. 2).

Рисунок 1

Трубы должны быть установлены таким образом, чтобы избежать образования воздушных резервуаров, особенно со стороны входа.

Если существует вероятность попадания посторонних предметов в насос (листья, ветки, мусор), то необходимо поставить фильтр. Если существует вероятность того, что вода может вытечь из системы, то необходимо сконструировать петлю, которая бы препятствовала осушению системы (рис. 2). Высшая точка петли должна быть минимум на

высоте, соответствующей нижней части мотора.

Насос должен быть выключен, если перекрывается выход воды.

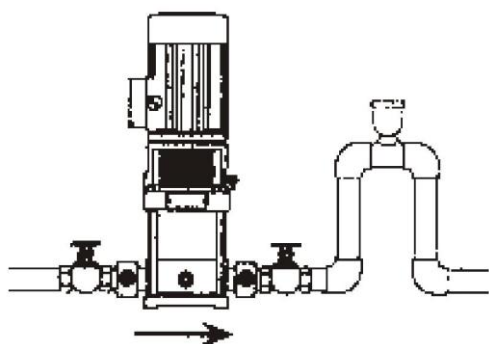
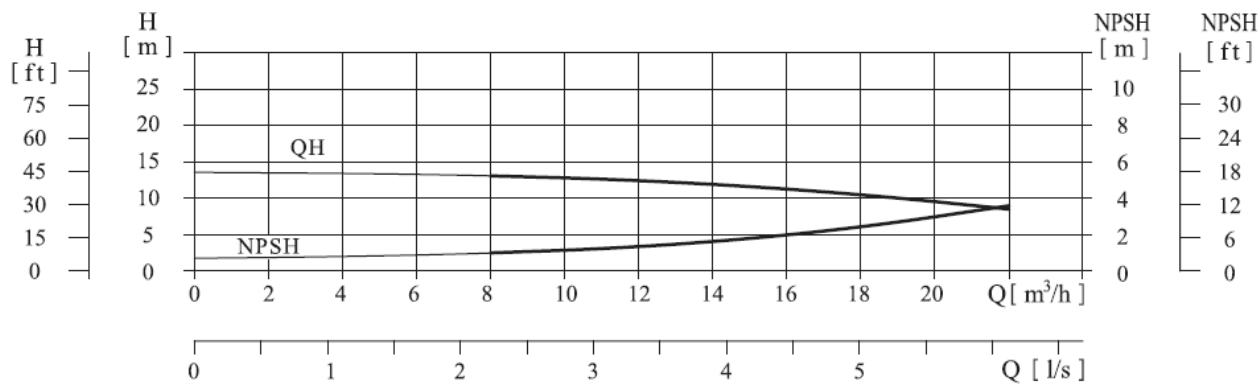
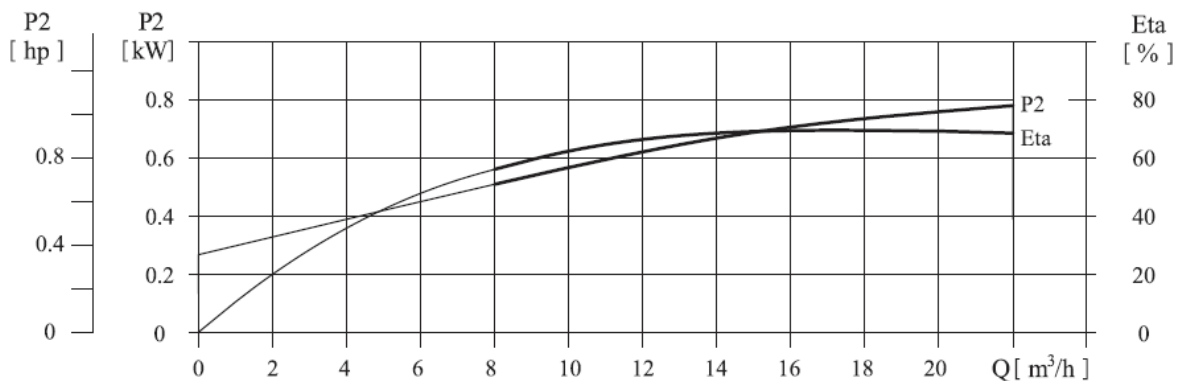
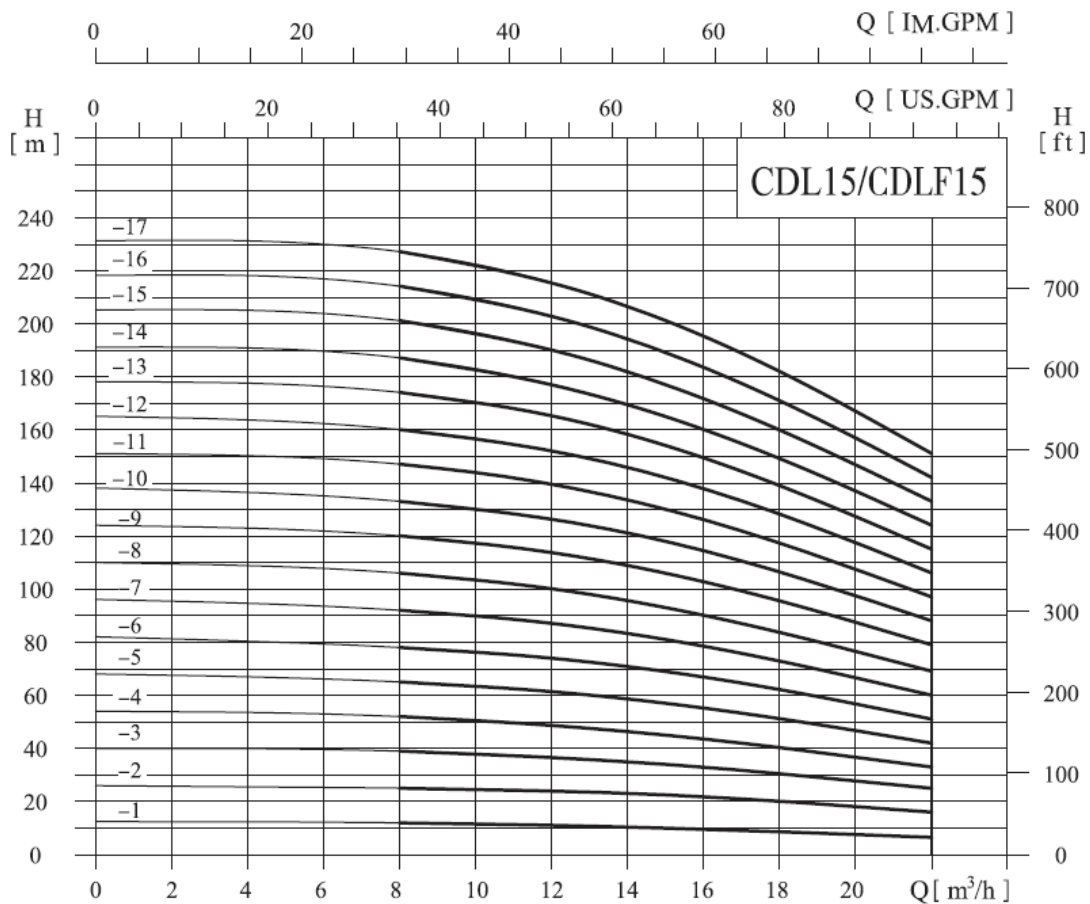


Рисунок 2

Графические характеристики

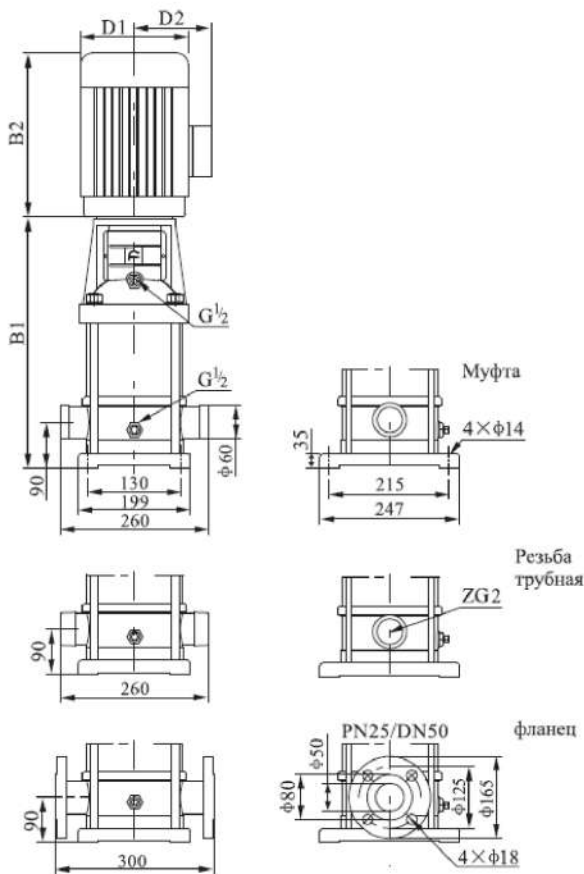
2900 об/мин



● Таблица характеристик

Модель	Приводной двигатель, kW	Q (m ³ /h)	8	10	12	14	15	16	18	20	22
CDL15-1	1.1	H (m)	12	11.5	11	10.5	10	9.5	8.5	7.5	6.5
CDL15-2	2.2		25	24.5	24	23	22.5	21.5	20	18	16
CDL15-3	3		39	38	37	35	34	33	30	28	25
CDL15-4	4		52	51	49	46	45	44	40	37	33
CDL15-5	4		65	63	61	59	57	55	51	47	42
CDL15-6	5.5		78	76	74	71	69	67	62	57	51
CDL15-7	5.5		92	90	87	83	81	79	73	67	60
CDL15-8	7.5		106	103	100	96	93	90	84	77	69
CDL15-9	7.5		120	117	114	109	106	103	95	87	79
CDL15-10	11		133	130	126	121	118	114	106	97	88
CDL15-12	11		160	157	152	146	142	138	128	117	106
CDL15-14	11		187	182	177	169	165	160	149	137	124
CDL15-17	15		227	222	215	206	201	195	182	167	151

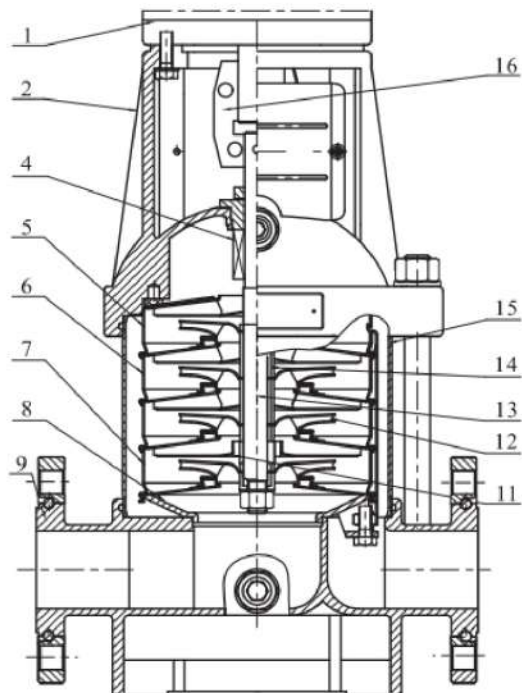
● Габаритно-присоединительные размеры и масса



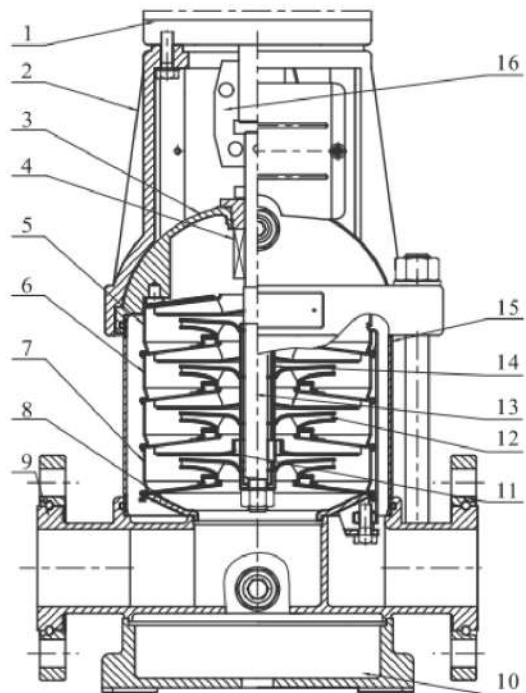
Модель	Размер (мм)					Масса, кг
	B1	B2	B1+B2	D1	D2	
CDL15-1	387	245	632	170	142	33
CDL15-2	397	290	687	190	155	42
CDL15-3	452	345	797	197	165	51
CDL15-4	497	355	852	230	188	60
CDL15-5	542	355	897	230	188	62
CDL15-6	607	390	997	260	208	78
CDL15-7	652	390	1042	260	208	80
CDL15-8	697	390	1087	260	208	86
CDL15-9	742	390	1132	260	208	88
CDL15-10	875	500	1375	330	255	157
CDL15-12	965	500	1465	330	255	161
CDL15-14	1055	500	1555	330	255	165
CDL15-17	1190	500	1690	330	255	178

Габаритные размеры однофазного двигателя и взрывозащищенного электродвигателя имеют небольшие отличия. Пожалуйста, свяжитесь с нами для получения подробной информации.

● Вид в разрезе CDL/CDLF 10,12,15,16, 20



CDL



CDLF

● Таблица деталей и материал CDL/CDLF 10,12,15,16, 20

No.	Наименование	Материал	AISI/ASTM
1	Двигатель		
2	Головная часть	Чугун	ASTM25B
4	Уплотнение торцовое		
5	Верхний диффузор	Нержавеющая сталь	AISI304
6	Диффузор	Нержавеющая сталь	AISI304
7	Опорный диффузор	Нержавеющая сталь	AISI304
8	Опора	Нержавеющая сталь	AISI304
11	Подшипник	Карбид вольфрама	
12	Колесо рабочее	Нержавеющая сталь	AISI304
13	Вал	Нержавеющая сталь	AISI304 AISI316L

No.	Наименование	Материал	AISI/ASTM
14	Втулка колеса рабочего	Нержавеющая сталь	AISI304
15	Цилиндр	Нержавеющая сталь	AISI304
16	Муфта	Углеродистая сталь	
CDLF			
3	Крышка	Нержавеющая сталь	AISI304
9	Основание	Нержавеющая сталь	AISI304
10	Плита	Чугун	ASTM25B
CDL			
9	Основание	Чугун	ASTM25B