

CNP CDL, CDLF - 8

Группа компаний Эковита

Санкт-Петербург

10-ая линия В.О., д. 59, офис 214
Телефон: +7 812 566-55-01
E-mail: office@ecovita.ru
Сайт: www.ecovita.ru



Москва

Автомоторная ул., д. 4А, стр. 1
Телефон: +7 499 600-08-01
E-mail: office@ecovita.ru
Сайт: msk.ecovita.ru

Предназначение

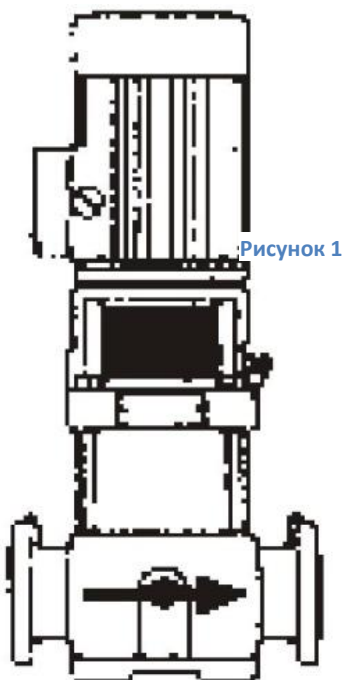
Насосы предназначены для работы в приведенных ниже ситуациях и сферах деятельности:

- Увеличение давления магистральной воды;
- Бытовое водоснабжение;
- Подача воды в бойлеры и конденсаторы;
- Системы охлаждения;
- Ирригация;
- Пожаротушение;
- Системы обратного осмоса;
- Полив растений.

Прокачиваемая жидкость

Текучая, невзрывоопасная и неагрессивная жидкость, не содержащая каких-либо твердых веществ или волокон. Если в системе находится жидкость, плотность или вязкость которой больше воды, то необходимо использовать насос повышенной мощности.

Установка



Насос должен устанавливаться вертикально (рис. 1). К вентилятору насоса должно поступать достаточное количество холодного воздуха. Стрелки на насосе показывают направление движения воды. Клапаны должны быть установлены по обе стороны от насоса, чтобы избежать осушения внутренних систем (рис. 2).

Трубы должны быть установлены таким образом, чтобы избежать образования воздушных резервуаров, особенно со стороны входа. Если существует вероятность попадания посторонних предметов в насос (листья, ветки, мусор), то необходимо поставить фильтр. Если существует вероятность того, что вода может вытечь из системы, то необходимо сконструировать петлю, которая бы препятствовала осушению системы (рис. 2). Высшая точка петли должна быть минимум на высоте, соответствующей нижней части мотора.

Высшая точка петли должна быть минимум на высоте, соответствующей нижней части мотора.

Насос должен быть выключен, если перекрывается выход воды.

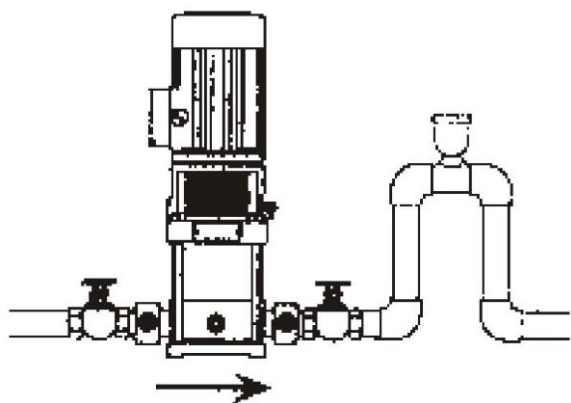
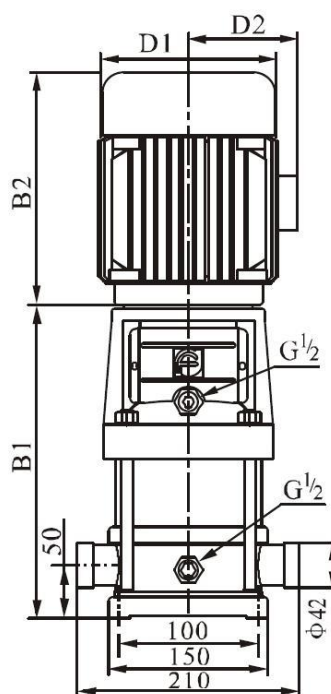


Рисунок 2

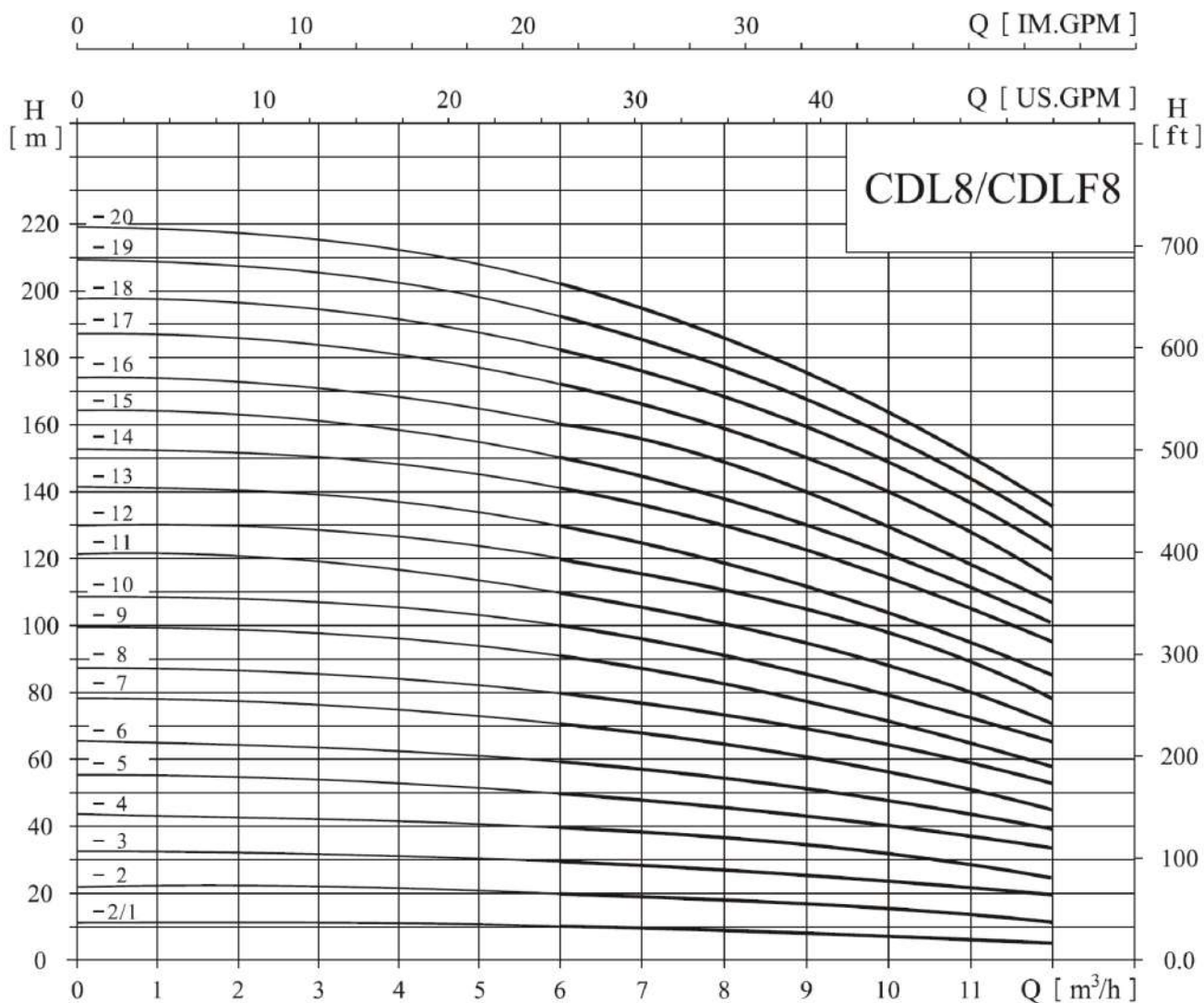
Технические характеристики

- Температура окружающей среды: $< +40\text{C}^0$
- Температура жидкости: $-15\text{C}^0 \sim +120\text{C}^0$



Модель	Размеры (мм)					Вес (кг)
	B1	B2	B1+B2	D1	D2	
CDL8-2/1	347	245	592	170	142	32
CDL4-2	347	245	592	170	142	32
CDL8-3	377	245	622	170	142	34
CDL8-4	417	290	707	190	155	40
CDL8-5	447	290	737	190	155	44
CDL8-6	477	290	767	190	155	45
CDL8-8	547	315	862	197	165	53
CDL8-10	607	335	942	230	188	64
CDL8-12	667	335	1002	230	188	66
CDL8-14	747	430	1177	260	208	81
CDL8-16	807	430	1237	260	208	84
CDL8-18	867	430	1297	260	208	93
CDL8-20	927	430	1357	260	208	94

Производительность насосов CDL, CDLF8



	Мощность мотора (кВ)	Q (м³ /ч)	5	6	7	8	9	10	11	12
CDL8-2/1	0,75	H (м)	10	9,5	9,3	9	8,5	8	7	6
CDL8-2	0,75		20	19,5	19	18	17	16	14	13
CDL8-3	1,1		30	29,5	28,5	27	25	24	21	19
CDL8-4	1,5		41	39,5	38	36	34	32	28	26
CDL8-5	2,2		52	50	48	45	42	40	36	32
CDL8-6	2,2		62	60	57	54	51	48	43	39
CDL8-8	3,0		83	80	77	73	69	65	58	52
CDL8-10	4,0		104	100	97	92	87	81	73	65
CDL8-12	4,0		124	120	116	111	104	92	87	78
CDL8-14	5,5		145	141	136	130	122	113	102	92
CDL8-16	5,5		166	161	156	148	139	130	118	106
CDL8-18	7,5		187	182	175	167	157	146	134	120
CDL8-20	7,5		208	202	195	186	175	163	150	135