

УСТАНОВКА
ЭКСПЛУАТАЦИЯ
ОБСЛУЖИВАНИЕ

**СИСТЕМА
ОЧИСТКИ ВОДЫ**
обратноосмотическая

модель
S-800



СВЕДЕНИЯ ПО ТЕХНИКЕ БЕЗОПАСНОСТИ

Система очистки воды Angstra S-800 предназначена для очистки воды в объеме, необходимом для приготовления пищи, питья и других хозяйственно-бытовых нужд.

Все необходимые работы с водопроводом должны выполняться квалифицированным специалистом. Если Вы производите подключение сами, то необходимо ознакомиться с действующими правилами и придерживаться их.

Для установки системы необходимо:

- возможность подключения к водопроводу холодной воды;
- возможность подключения к канализации через гидрозатвор (сифон);
- электророзетка 230В ±10%;
- ровная твердая сухая чистая поверхность.

Давление воды на входе в систему должно быть от 1 до 4 атм. Для защиты системы от скачков давления воды необходимо установить редукционный клапан, отрегулированный от 1 до 4 атм.

Запрещается установка и эксплуатация системы в помещении, в котором возможно падение температуры ниже 0°C.

Запрещается класть какие-либо предметы на верхнюю часть блока фильтрации системы.

Во избежание поражения электрическим током не допускайте попадания воды на электрические провода, контакты и компоненты системы.

До установки системы проверьте воду, которую будете очищать, на соответствие разделу «Требования к входной воде».

До окончания процедур установки и промывки не используйте очищенную воду для питья. Промывка системы производится в следующих случаях:

- при первом подключении;
- после замены фильтрующих элементов (картриджей);
- при перерыве в использовании системой более 7 дней;
- при перестановке системы в другое место.

При перерыве в использовании системы необходимо:

- отключить электропитание системы;
- отключить систему от подачи воды;

Если системой не пользовались более месяца, то необходимо заменить картридж Angstra PCS 3-in-1 и, при необходимости, картридж (мембрану) Angstra RO-800.

Для потребления очищенной воды рекомендуется использовать посуду из нержавеющей стали, стеклянную, керамическую и эмалированную. Использование посуды из цветных металлов или пищевого пластика может привести к загрязнению воды.

Сменные картриджи не следует хранить вблизи пахучих и токсичных веществ, а так же необходимо защитить их от пыли.

Модификация системы или внесение каких-либо конструктивных изменений запрещены. Это может привести к травматизму и/или порче имущества. При этом гарантийные обязательства утрачивают силу.

В случае обнаружения протечек воды или других неисправностей следует перекрыть подачу воды в систему, отключить электропитание системы и обратиться к производителю за консультацией.

Регулярно проверяйте систему на предмет протечек.

Срок службы системы составляет 5 лет.

ТРЕБОВАНИЯ К ВХОДНОЙ ВОДЕ

- источник воды	централизованный водопровод
- давление входной воды	от 1 до 4 атм.
- температура входной воды	от 5 до 38 °С
- pH	от 3 до 11
- минерализация	до 500 мг/л
- хлориды, сульфаты	до 300 мг/л
- хлор	до 0,3 мг/л
- мутность	до 1 ЕМФ
- жесткость	до 5 мг-экв/л
- железо	до 0,3 мг/л
- марганец	до 0,1 мг/л
- перманганатная окисляемость	до 5 мг O ₂ /л
- общее микробное число	до 50 ед./мл
- Coli-индекс	отсутствие

1. При несоответствии входной воды данным требованиям, необходима установка дополнительных фильтров предварительной очистки.

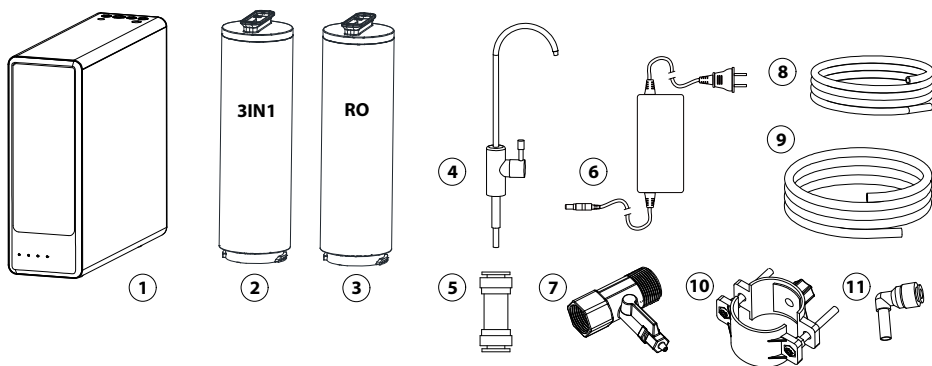
2. Хотя система Angstra S-800 задерживает бактерии и вирусы, содержащиеся в воде, рекомендуется использовать систему только для очистки воды, безопасной в микробиологическом отношении. Используйте систему для очистки воды, прошедшей предварительную дезинфекцию хлорированием или облучением ультрафиолетовой лампой.

При невыполнении хотя бы одного из двух пунктов срок службы сменных картриджей может оказаться меньше рекомендуемого срока их замены.

КОМПЛЕКТ ПОСТАВКИ

В комплект поставки системы входят:

- блок фильтрации воды (1);
- сменные фильтрующие элементы (картриджи) (2), (3);
- кран чистой воды (4) с коннектором (5);
- блок питания (6);
- узел подачи воды (7);
- дренажный хомут (10) с угловым фитингом (11);
- гибкая трубка 1/4" (8), гибкая трубка 3/8" (9).



ТЕХНИЧЕСКИЕ ХАРАКТЕРИСТИКИ

модель	Angstra S-800
номинальная производительность мембраны	800 GPD
производительность системы	до 1.8 л/мин.
выход очищенной воды	≈50%
эффективность удаления солей	≥93%
уровень шума в режиме очистки воды	≈60 дБ
потребляемая мощность в режиме очистки воды	120 Вт
электропитание (через блок питания)	24 В, 5 А, DC
присоединительные размеры блока фильтрации (быстроразъемные соединения) - вход воды - выход очищенной воды - выход дренажной воды	3/8" 1/4" 1/4"
размеры блока фильтрации	130x397x376 мм
размеры в упаковке	358x476x440 мм
вес в упаковке	15 кг

Производительность системы измерена в лабораторных условиях: при минерализации воды 250 мг/л, давлении воды 3 атм., температуре воды 20 °С. И может изменяться на ±15% в зависимости от конкретного экземпляра мембраны.

Во время работы системы, мембрана под действием разницы давлений пропускает воду с меньшей концентрацией солей, задерживая воду с большей концентрацией солей. Во время остановки системы давление воды с двух сторон мембраны выравнивается. Этот процесс, который протекает в любых системах обратного осмоса в нерабочем режиме, также приводит к выравниванию концентраций солей по обеим сторонам мембраны.

Небольшое количество воды с повышенным содержанием солей может быть просто слито через кран чистой воды примерно в течение минуты при запуске системы. После того, как эта вода сольется, и вновь возникнет избыточное давление на входе в мембранный элемент, система выйдет на рабочий режим фильтрации. Для большинства потребителей данный эффект незаметен, и сливать каждый раз воду необязательно. Для тех кто отслеживает эффективность обессоливания воды системой, после нескольких часов простоя нужно сливать первую воду при запуске системы.

Реальная производительность, поток воды в дренаж и другие характеристики работы системы зависят от ряда меняющихся параметров: температуры, давления и химического состава воды, степени загрязненности сменных картриджей и др. Понижение температуры воды в зимний период, снижение давления воды в водопроводе в моменты ее пикового расхода, повышение уровня минерализации могут приводить к снижению производительности системы.

Система обрудована насосом для повышения давления воды. Все насосы производят шум и вибрацию, которые в том числе зависят от акустических условий: размеров помещения, звукопоглощающей способности поверхностей и др.

Данные особенности не являются признаком неисправности системы или отдельных ее элементов.

СХЕМА ПОДКЛЮЧЕНИЯ

Для подключения системы используются гибкие трубки 1/4" и 3/8" из комплекта. Длина трубок определяется по месту установки блока фильтрации системы и не должна препятствовать его дальнейшему обслуживанию. Трубка укорачивается с помощью острого кухонного или строительного ножа со сменными лезвиями. Срез должен быть ровным, перпендикулярным, без замятия трубки.

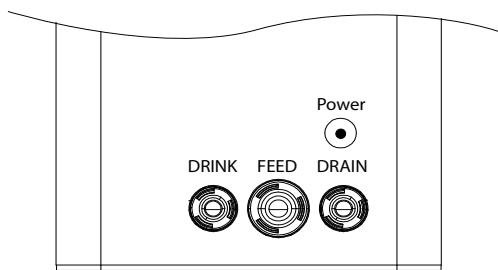
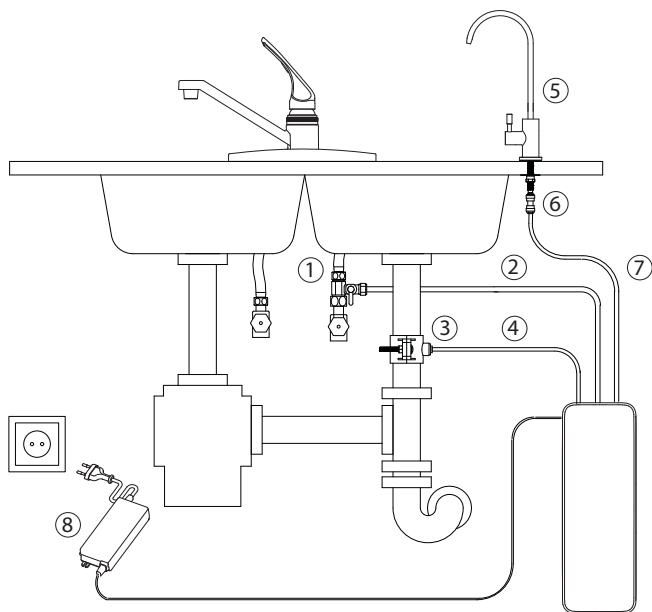
Порты для подключения трубок к блоку фильтрации располагаются сзади сверху корпуса блока. Во время перевозки и хранения системы порты закрываются заглушками.

Узел подачи воды в блок фильтрации (1) - резьбовой фитинг 1/2 дюйма с шаровым краном. Устанавливается в разрыв магистрали холодного водоснабжения. Соединяется с блоком фильтрации трубкой 3/8 дюйма (2), которая подключается в порт **FEED**. Обеспечивает подачу воды в блок фильтрации.

Дренажный хомут (3). Необходим для подключения блока фильтрации к канализации. Соединяется с блоком фильтрации с помощью трубки 1/4 дюйма (4), которая подключается в порт **DRAIN**. Устанавливается до гидрозатвора (сифона). Слив воды в дренаж необходим для промывки картриджа (мембраны) для увеличения ее срока службы.

Кран чистой воды (5). Располагается на столешнице. Служит для подачи чистой воды пользователю. Соединяется с блоком фильтрации через порт **DRINK** с помощью трубки 1/4 дюйма (7) и быстроразъемного коннектора (6).

Блок питания 24В постоянного тока (8). Подключается к блоку фильтрации через порт **Power**.



РАБОТА С ГИБКИМИ ТРУБКАМИ И БЫСТРОРАЗЪЕМНЫМИ КОННЕКТОРАМИ

Присоединение трубки

1. Вставьте трубку в коннектор до упора, применив небольшое усилие (1). Трубка должна зайти в коннектор примерно на 8 мм.

2. Потяните трубку из коннектора для проверки соединения (2). Трубка не должна выходить из коннектора.

3. Зафиксируйте соединение скобой.

Отсоединение трубки

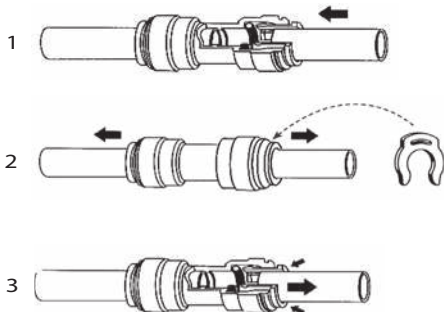
1. Перекройте воду.

2. Сбросьте давление воды в трубке.

3. Снимите скобу.

4. Нажмите на кольцо у основания (утопите внутрь коннектора).

5. Удерживая кольцо нажатым (3), вытяните трубку из коннектора.



ПОДКЛЮЧЕНИЕ СИСТЕМЫ

1. Установка крана чистой воды.

Для установки крана чистой воды нужна плоская поверхность достаточной жесткости, чтобы кран был надежно закреплен в вертикальном положении. При выборе места для сверления отверстия (диаметр 13 мм) для крана руководствуйтесь эстетическими соображениями, предварительно убедившись, что:

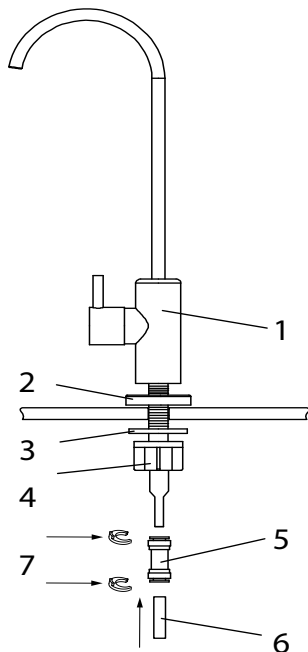
- длины трубки 1/4 дюйма хватит для подключения крана к системе фильтрации;

- с нижней стороны столешницы или мойки ничто не будет мешать подключению.

Процесс сверления отверстия требует соответствующих навыков, внимания и осторожности. Используйте защитные очки и перчатки. При необходимости обратитесь к специалисту.

Произведите монтаж крана согласно схеме.

С помощью быстроразъемного коннектора подключите трубку 1/4 дюйма к крану. Зафиксируйте соединение скобами.



1. Кран чистой воды
2. Декоративное кольцо с уплотнением
3. Уплотнительная шайба
4. Прижимная гайка
5. Быстроразъемный коннектор
6. Трубка 1/4 дюйма
7. Предохранительная скоба

2. Подключение к водопроводу.

1. Убедитесь, что система подключается к холодной воде, до 38 °С. Подключение к горячей воде повредит систему.

2. Перекройте подачу холодной воды в кухонный смеситель.

3. Откройте на кухонном смесителе кран холодной воды, чтобы сбросить давление.

4. Используя инструмент, ослабьте накидную гайку и отсоедините гибкую подводку от смесителя. При необходимости замените уплотнение накидной гайки.

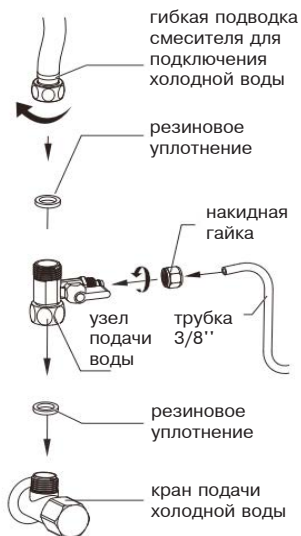
5. Установите узел подачи воды в разрыв гибкой подводки смесителя. Узел подачи воды также имеет свое резиновое уплотнение.

6. Подсоедините трубку 3/8 дюйма к шаровому крану узла подачи воды с помощью накидной гайки или через быстроразъемное соединение (зафиксируйте цанговое соединение скобой).

7. Закройте шаровый кран узла подачи воды - ручка крана должна быть перпендикулярна трубке 3/8".

8. Откройте кран подачи холодной воды. После того как из кухонного смесителя потечет вода, закройте кран смесителя.

9. Проверьте подключение узла подачи воды на наличие протечек.



3. Установка дренажного хомута.

Дренажный хомут подходит к сливным сифонам моек диаметром 40 мм.

Хомут необходимо установить на вертикальном участке трубы до сифона. Этот участок трубы не должен быть заполнен водой.

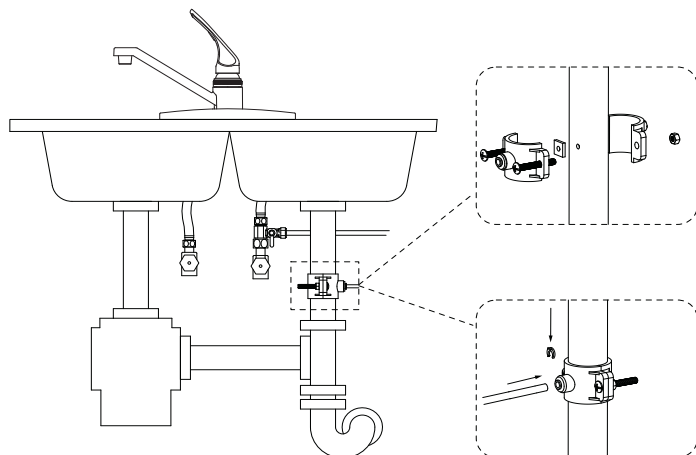
1. Просверлите отверстие диаметром 6,5 мм в том месте, куда Вы планируете установить дренажный хомут.

2. Наклейте уплотнитель на внутреннюю сторону скобы дренажного хомута с подключением.

3. Вставьте трубку 1/4 дюйма от фильтра в скобу хомута. Для удобства можно использовать фитинг-уголок. Зафиксируйте цанговое соединение скобой.

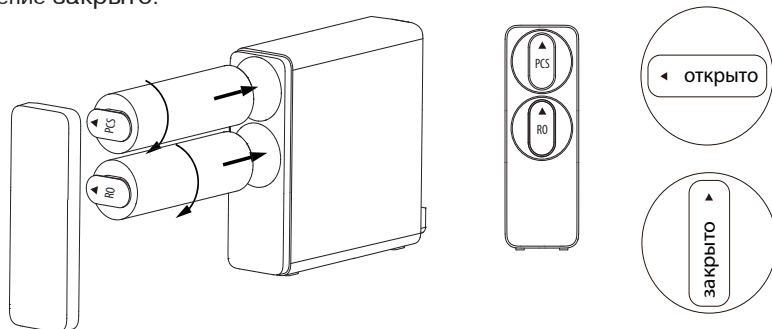
4. Расположите две скобы хомута так, чтобы просверленное в сифоне отверстие совпало с концом трубки.

5. Равномерно затяните крепежные винты.

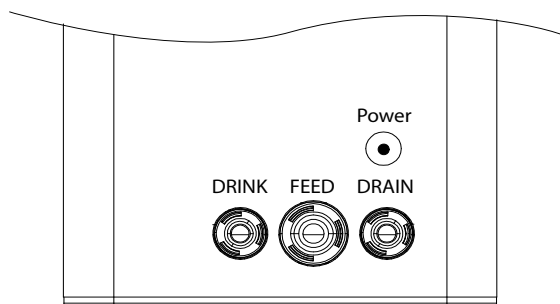


4. Подключение блока фильтрации

1. Снимите декоративную крышку с лицевой части блока фильтрации.
2. Извлеките картридж Angstra PCS 3-in-1 из упаковки. Вставьте картридж в верхнее посадочное место блока фильтрации и вверните по часовой стрелке до упора в положение закрыто.
3. Извлеките картридж (мембрану) Angstra RO-800 из упаковки. Вставьте картридж в нижнее посадочное место блока фильтрации и вверните по часовой стрелке до упора в положение закрыто.



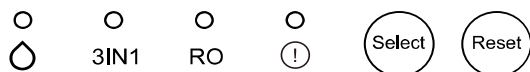
4. Сзади сверху блока фильтрации располагаются порты для подключения: **FEED**, **DRINK**, **DRAIN**, **Power**. Извлеките заглушки из них.
5. Подключите трубку 1/4 дюйма от крана для чистой воды к блоку фильтрации в порт **DRINK**. Зафиксируйте соединение скобой. Откройте кран.
6. Подключите трубку 1/4 дюйма от дренажного хомута к блоку фильтрации в порт **DRAIN**. Зафиксируйте соединение скобой.
7. Подключите трубку 3/8 дюйма от узла подачи воды к блоку фильтрации в порт **FEED**. Зафиксируйте соединение скобой.
8. Подключите блок питания к выходу из блока фильтрации **Power**, удалив заглушку.



9. Подключите блок питания в электророзетку.
 10. Откройте кран узла подачи воды. Система начнет процесс очистки воды. В течение 15 минут слейте воду через открытый кран чистой воды в раковину. Цвет очищенной воды может быть молочно-белым из-за мелких пузырьков воздуха, которые покидают набранную воду в течение нескольких минут. Этот эффект не является признаком неправильной работы системы.
 11. Закройте кран чистой воды. Система должна произвести промывку и перейти в режим ожидания.
 12. Проверьте систему на наличие протечек. В первое время после установки регулярно проверяйте систему на предмет протечек.
- Система готова к эксплуатации.

ПОЛЬЗОВАТЕЛЬСКИЙ ИНТЕРФЕЙС

На панели блока фильтрации располагаются кнопки **RESET**, **SELECT** и индикаторы состояния системы.



Расшифровка индикации состояния системы:

тестирование при подключении к электропитанию	все индикаторы мигают 3 раза, по очереди: синим - красным - синим цветом.
промывка	индикаторы 3IN1 и RO мигают синим цветом, остальные индикаторы светятся синим цветом.
очистка воды	индикатор " капля " мигает синим цветом, остальные индикаторы светятся синим цветом.
ожидание	индикаторы светятся синим цветом.
спящий режим (через 1 минуту бездействия)	индикатор " капля " светится синим цветом, остальные индикаторы отключены.
нет воды на входе в систему	все индикаторы мигают синим цветом.
протечка	индикатор " ! " светится красным цветом, остальные индикаторы светятся синим цветом.
необходима замена картриджа Angstra PCS 3-in-1	индикатор 3IN1 светится красным цветом.
необходима замена картриджа Angstra RO-800	индикатор RO светится красным цветом.

Кнопки **SELECT** и **RESET** используются для сброса ресурса картриджей после их замены. Для сброса

- нажмите и удерживайте 3 секунды кнопку **RESET**. Индикатор ресурса картриджа **3IN1** начнет мигать.

- кнопкой **SELECT** выберите индикатор картриджа, который светится красным цветом и был заменен.

- нажмите и удерживайте 3 секунды кнопку **RESET** еще раз. Раздастся два звуковых сигнала. Индикатор замененного картриджа начнет светиться синим цветом.

Система выходит из режима сброса ресурса картриджей, если в течение 10 секунд не происходило никаких действий.

Система оснащена функцией промывки.

Автоматическая промывка запускается:

- на 30 секунд при подключении системы к электропитанию.
- на 18 секунд после процесса очистки воды (закрытия крана чистой воды).
- на 18 секунд при простое системы больше 24 часов.

Вручную промывку на 18 секунд в режиме ожидания можно включить одновременным нажатием и удерживанием 3 секунды кнопок **SELECT** и **RESET**.

Система комплектуется датчиком протечек, который располагается на дне системы. При обнаружении протечки индикатор "**!**" светится красным цветом. Система перестанет включаться для очистки воды. Для перезагрузки системы нужно:

- отключить систему от электропитания;
- устранить протечку и убрать воду под системой;
- просушить датчик с помощью салфетки или полотенца;
- подключить систему к электропитанию;
- проверить наличие протечек.

ЗАМЕНА ФИЛЬТРУЮЩИХ ЭЛЕМЕНТОВ (КАРТРИДЖЕЙ)

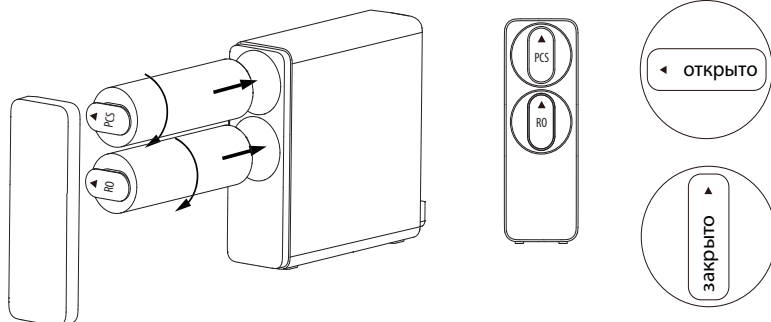
1. Сменные картриджи и сроки их замены.

Angstra PCS 3-in-1	префильтр и постфильтр	6-12 месяцев
Angstra RO-800	мембрана	12-24 месяцев

*Реальные сроки замены картриджей зависят от качества и химического состава входной воды, объема потребления очищенной воды и других условий эксплуатации системы.

2. Замена картриджей

1. Закройте кран узла подачи воды в систему.
2. Откройте кран чистой воды. Дождитесь остановки системы из-за отсутствия воды (все индикаторы мигают синим цветом).
3. Снимите декоративную крышку с лицевой части блока фильтрации.
4. Поверните картридж Angstra PCS 3-in-1 против часовой стрелки до упора в положение **открыто**.
5. Удалите картридж Angstra PCS 3-in-1 из корпуса системы и утилизируйте. Протрите салфеткой остатки воды внутри блока фильтрации.
6. Извлеките новый картридж Angstra PCS 3-in-1 из упаковки. Вставьте и вверните картридж в блок фильтрации по часовой стрелке до упора в положение **закрыто**.



7. При необходимости замените картридж Angstra RO-800 аналогичным способом.
 8. Откройте кран узла подачи воды в систему.
 9. Система перейдет в режим очистки воды. В течение 15 минут слейте воду через открытый кран чистой воды в раковину.
Цвет очищенной воды может быть молочно-белым из-за мелких пузырьков воздуха, которые покидают набранную воду в течение нескольких минут. Этот эффект не является признаком неправильной работы системы.
 10. Закройте кран чистой воды. Система должна произвести промывку и перейти в режим ожидания.
 11. Выполните сброс ресурса заменного(ых) картриджа(ей):
 - нажмите и удерживайте 3 секунды кнопку **RESET**. Индикатор ресурса картриджа **3IN1** начнет мигать.
 - кнопкой **SELECT** выберите индикатор картриджа, который светится красным цветом и был заменен.
 - нажмите и удерживайте 3 секунды кнопку **RESET** еще раз. Раздастся два звуковых сигнала. Индикатор заменного картриджа начнет светиться синим цветом.
 12. Установите декоративную крышку на лицевую часть блока фильтрации.
 13. Проверьте систему на наличие протечек. В первое время после замены картриджей регулярно проверяйте систему на предмет протечек.
- Система готова к эксплуатации.

Сведения об импортере

Система изготовлена в КНР по заказу ООО «НПО «Русфильтр».

Импортер / уполномоченная организация: ООО «НПО «Русфильтр»

127287, г. Москва, 2-я Хуторская улица, 38А, строение 14

тел. (499) 745-07-07, www.rusfilter.ru

Авторские права

Это руководство защищено авторскими правами ООО «НПО «Русфильтр».

В соответствии с законами об авторских правах это руководство не может быть воспроизведено в любой форме, полностью или частично, без предварительного письменного согласия ООО «НПО «Русфильтр».

Хотя были предприняты все необходимые меры по проверке текста настоящей Инструкции, производитель не гарантирует ее полноту или отсутствие ошибок.