



Корпус фильтра  
для очистки  
холодной воды

10BB

20BB

**Описание, инструкция  
по установке и обслуживанию**

## Уважаемые покупатели!

Мы благодарим вас за приобретение корпуса фильтра для очистки воды Гидротек. Для комфортного и безопасного использования фильтра, просим вас внимательно ознакомиться с данной инструкцией.

*Для установки фильтра настоятельно рекомендуем обратиться к специалистам во избежание протечек и неправильного подключения!!!*

Корпус магистрального фильтра предназначен для фильтрации воды с использованием любых картриджей для очистки воды типоразмера BB (Big Blue) 10" и 20" соответствующих размеру корпуса.

### Технические характеристики:

**Присоединительные размеры:** 1" (латунная резьба).

**Температура воды:** 2 – 40 °С.

**Рекомендуемая производительность:**

- 10 BB – до 25 л/мин;
- 20 BB – до 50 л/мин.

**Рабочее давление:** до 7 атм.

**Максимальное давление:**

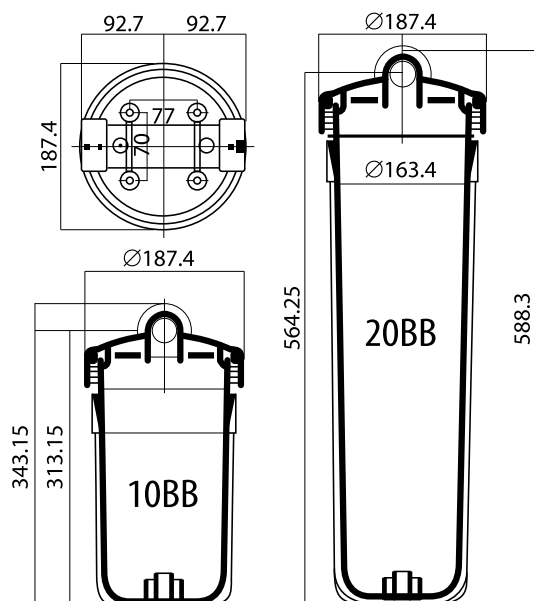
- для синих корпусов до 18 атм. (не дольше 10 мин.);
- для прозрачных корпусов до 12 атм. (не дольше 10 мин.).

### Габариты:

**Диаметр крышки:** 187,4 мм

**Высота фильтра в сборе (округленно):**

- 10 BB – 343 мм
- 20 BB – 588 мм



### Установка корпуса фильтра:

Фильтр крепится к стене с помощью скобы крепления и саморезов. Обязательно убедитесь, что фильтр висит так, что для замены картриджа ничто не будет мешать опустить колбу настолько, чтобы свободно вытащить её вместе с картриджем. Так же необходимо место, для свободного хода ключа при раскручивании колбы.

Установку фильтра производите при перекрытой подаче воды. Для удобства эксплуатации рекомендуем установить кран перекрывающий воду перед фильтром. При закручивании колбы обязательно убедитесь в правильной установке уплотнительного кольца. После установки фильтра медленно откройте кран, обязательно проверьте корпус фильтра на герметичность, для этого наблюдайте за фильтром не менее 10-15 минут. Сравите воздух из фильтра при помощи кнопки на крышке, возможно, её придётся нажать несколько раз.

### Замена картриджа

Производится в зависимости от его ресурса, а так же рекомендаций производителя по замене. При исчерпании ресурса некоторых видов картриджей не обязательно произойдёт падение давления, поэтому внимательно ознакомьтесь с условиями их эксплуатации, чтобы исключить попадание не фильтрованной воды в магистраль.

Замену фильтра производите только после того, как вода будет перекрыта и сброшено давление в магистрали. Для этого вы можете открыть водопроводный кран, находящийся в магистрали после фильтра (при сбросе давления с помощью клапана в верхней части крышки может произойти выброс сильной струи воды, который может привести к повреждениям другого имущества находящегося поблизости и даже привести к травме).

Открутите колбу фильтра, промойте её изнутри, вытащите старый картридж, установите новый картридж и закрутите колбу обратно. Обязательно проверьте корпус на герметичность, как было указано в пункте Установка корпуса фильтра.

### Комплект поставки:

Корпус фильтра (крышка, колба, уплотнительное кольцо)	1 шт.
Скоба крепления	1 шт.
Ключ	1 шт.
Саморезы	4 шт.
Инструкция с гарантийным талоном (настоящее руководство)	1 шт.
Упаковка	1 шт.

## Гарантийные обязательства:

Гарантийный срок использования 12 месяцев со дня продажи. При отсутствии в гарантийном талоне даты продажи или чека подтверждающего приобретение фильтра. Гарантийный срок исчисляется с даты комплектовки фильтра.

Гарантия не распространяется на следующие случаи:

- Неправильная установка фильтра, произведённая специалистами низкой квалификации с несоблюдением указанных в данной инструкции условий.
- Наличие на корпусе фильтра внутри или снаружи явных механических повреждений.
- Попытки внести изменения в конструкцию фильтра.
- Несоблюдение мер предосторожности при установке фильтра или замене картриджа. В том числе неаккуратное обращение с уплотнениями корпуса (сминание и закусывание), которое может привести к протечке.
- Использование фильтра для фильтрации агрессивных сред и жидкостей специального назначения.
- Использование фильтрующих элементов не соответствующих типоразмеру фильтра.
- Несвоевременная замена фильтрующих элементов.

**Все претензии и предложения направляйте:**

**Поставщик:** ООО «АЛЬФА»

телефон (812) 956 4897

mail@hydrotech.pro, www.hydrotech.pro

## Гарантийный талон:

Дата комплектовки:

.....

Дата продажи:

.....

Подпись  
продавца

.....

Печать  
поставщика

Печать торгующей  
организации