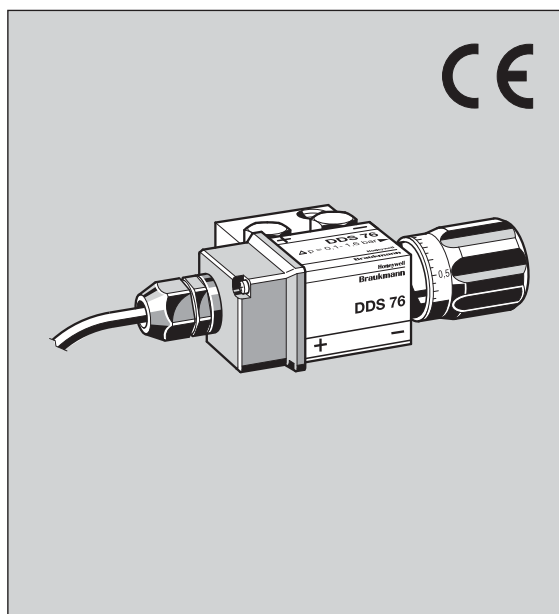


DDS 76

Реле перепада давления

Технические характеристики



Применение

Реле перепада давления DDS 76 управляет процессом обратной промывки в фильтрах Honeywell Braukmann F 76, F 76 S F и 76 S-F в сочетании с приводом автоматической обратной промывки с потенциально свободными ("сухими") контактами.

Специальные характеристики

- Несложная регулировка уставки перепада давления
- Простота монтажа
- Надежные, апробированные и прошедшие требуемые испытания изделия

Диапазон применения

Рабочая среда: Вода
 Диапазон настройки: 0,1 - 1,6 бар
 (заводская настройка соответствует 1,0 бар)

Технические данные

Кабель: 1 метр с соединительной втулкой
 Максимальное статическое давление*: 25 бар
 Максимальное статическое рабочее давление*: 16,0 бар
 Максимальная допустимая температура рабочей среды: +70 °C
 Максимальная допустимая температура окружающей среды: +80 °C
 Гистерезис микропереключателя: Примерно 2 %
 Максимальная нагрузка на микропереключатель: U max = 24 В
 I max = 0,8 А
 P max = 19,2 Вт

* Бесперебойная работа изделия гарантирована только при давлении до 16,0 бар. Изделие может выдерживать давление до 25,0 бар без повреждений, однако при этом не гарантируется выполнение функции реле.

Материалы

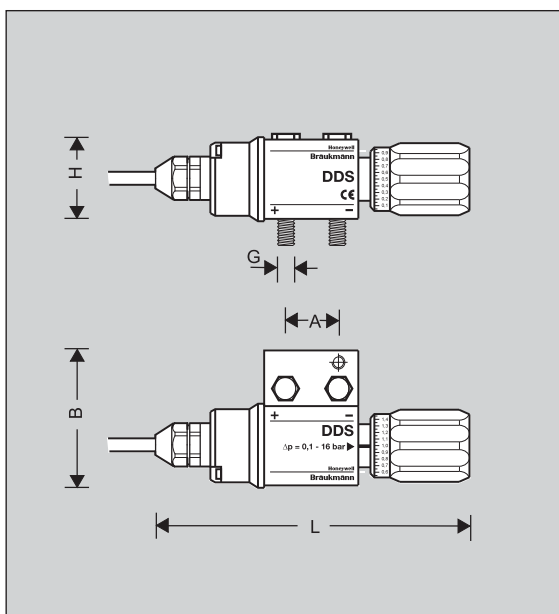
- Корпус из высококачественного синтетического материала

Присоединительные размеры

Пригодны для подсоединения к:

- Фильтрам тонкой очистки F 76
 - В сочетании с приводами автоматической обратной промывки Z 11 A или Z 11 AS
- Фильтрам тонкой очистки F 76 S
 - В сочетании с приводом автоматической обратной промывки Z 11 S
- Фланцевым фильтрам тонкой очистки F 76 F-S
 - В сочетании с приводом автоматической обратной промывки Z 11 S

	Для F 76	Для F 76 S	Для F 76 S-F
DDS 76 - ½	½" + ¾"	½" + ¾"	—
DDS 76 -1	1" + 1¼"	1" + 1¼"	DN 65/80/100
DDS 76 - 1½	1½" + 2"	1½" + 2"	—



Принцип действия

Реле перепада давления DDS 76 активизирует операцию обратной промывки, сравнивая уровень давления до и после сетчатого элемента фильтра. Если перепад давления становится выше заданного значения, задействуется привод автоматической обратной промывки через его "сухие" контакты.

Присоединительные размеры R	1/2"	1"	1 1/2"
Вес (кг)	1,8	1,9	1,9
Размеры (мм)			
A	28	33	41
B	80	80	80
H	47	47	47
L	160	160	160
G	G 1/4"	G 1/4"	G 1/4"