

АСТРОНОМИЧЕСКОЕ РЕЛЕ ВРЕМЕНИ

РЭВ – 225



РУКОВОДСТВО ПО ЭКСПЛУАТАЦИИ ПАСПОРТ

Группа компаний Эковита

Санкт-Петербург

10-ая линия В.О., д. 59, офис 214

Телефон: +7 812 566-55-01

E-mail: office@ecovita.ru

Сайт: www.ecovita.ru



Москва

Автомоторная ул., д. 4А, стр. 1

Телефон: +7 499 600-08-01

E-mail: office@ecovita.ru

Сайт: msk.ecovita.ru

ВНИМАНИЕ! ВСЕ ТРЕБОВАНИЯ РУКОВОДСТВА ПО ЭКСПЛУАТАЦИИ ОБЯЗАТЕЛЬНЫ ДЛЯ ВЫПОЛНЕНИЯ!



ПРЕДОСТЕРЕЖЕНИЕ – НА КЛЕММАХ И ВНУТРЕННИХ ЭЛЕМЕНТАХ ИЗДЕЛИЯ ПРИСУТСТВУЕТ **ОПАСНОЕ ДЛЯ ЖИЗНИ НАПРЯЖЕНИЕ**.

ДЛЯ ОБЕСПЕЧЕНИЯ БЕЗОПАСНОЙ ЭКСПЛУАТАЦИИ ИЗДЕЛИЯ **КАТЕГОРИЧЕСКИ**

ЗАПРЕЩАЕТСЯ:

– ВЫПОЛНЯТЬ МОНТАЖНЫЕ РАБОТЫ И ТЕХНИЧЕСКОЕ ОБСЛУЖИВАНИЕ БЕЗ ОТКЛЮЧЕНИЯ ИЗДЕЛИЯ ОТ ПИТАЮЩЕЙ СЕТИ;

– САМОСТОЯТЕЛЬНО ОТКРЫВАТЬ И РЕМОНТИРОВАТЬ ИЗДЕЛИЕ;

– ЭКСПЛУАТИРОВАТЬ ИЗДЕЛИЕ С МЕХАНИЧЕСКИМИ ПОВРЕЖДЕНИЯМИ КОРПУСА

НЕ ДОПУСКАЕТСЯ ПОПАДАНИЕ ВОДЫ НА КЛЕММЫ И ВНУТРЕННИЕ ЭЛЕМЕНТЫ ИЗДЕЛИЯ.

При эксплуатации и техническом обслуживании необходимо соблюдать требования нормативных документов:

«Правила технической эксплуатации электроустановок потребителей»,

«Правила техники безопасности при эксплуатации электроустановок потребителей»,

«Охрана труда при эксплуатации электроустановок».

Подключение, регулировка и техническое обслуживание изделия должны выполняться квалифицированными специалистами, изучившими настоящее Руководство по эксплуатации.

При соблюдении правил эксплуатации изделие безопасно для использования.

Настоящее Руководство по эксплуатации предназначено для ознакомления с устройством, требованиями по безопасности, порядком эксплуатации и обслуживания астрономического реле времени РЭВ-225 (далее по тексту изделие, РЭВ-225).

Вредные вещества в количестве, превышающем предельно допустимые концентрации, отсутствуют.

Термины и сокращения:

Дисплей – жидкокристаллический дисплей.

1 НАЗНАЧЕНИЕ

РЭВ-225 является микропроцессорным устройством, предназначенным для работы в системах автоматического управления с привязкой к астрономическому времени (восход / закат солнца).

В РЭВ-225 автоматически вычисляется время восхода и заката солнца на основе введенных координат и текущего времени, позволяя управлять освещением без использования внешних датчиков.

Предусмотрена настройка программы позволяющая отключать нагрузку ночью (ночной перерыв).

Встроенный источник питания (литиевая батарея) обеспечивает сохранение работы часов реального времени и изделия в случае отсутствия питания от сети.

Особенности РЭВ-225:

- Цифровое реле времени с астрономической программой;
- Источник питания рассчитан на работу в течение 3 лет (литиевая батарея);
- Пломбируемая крышка передней панели;
- Настройка с помощью четырех кнопок;
- Автоматическое переключение на летнее/зимнее время;
- Жидкокристаллический дисплей;
- Режим работы для выходных дней;
- Один канал;
- Двойной модуль, устанавливаемый на DIN-рейку 35 мм.

1.1 Внешний вид и габаритные размеры РЭВ-225

Внешний вид и габаритные размеры РЭВ-225 приведены на рисунке 1.

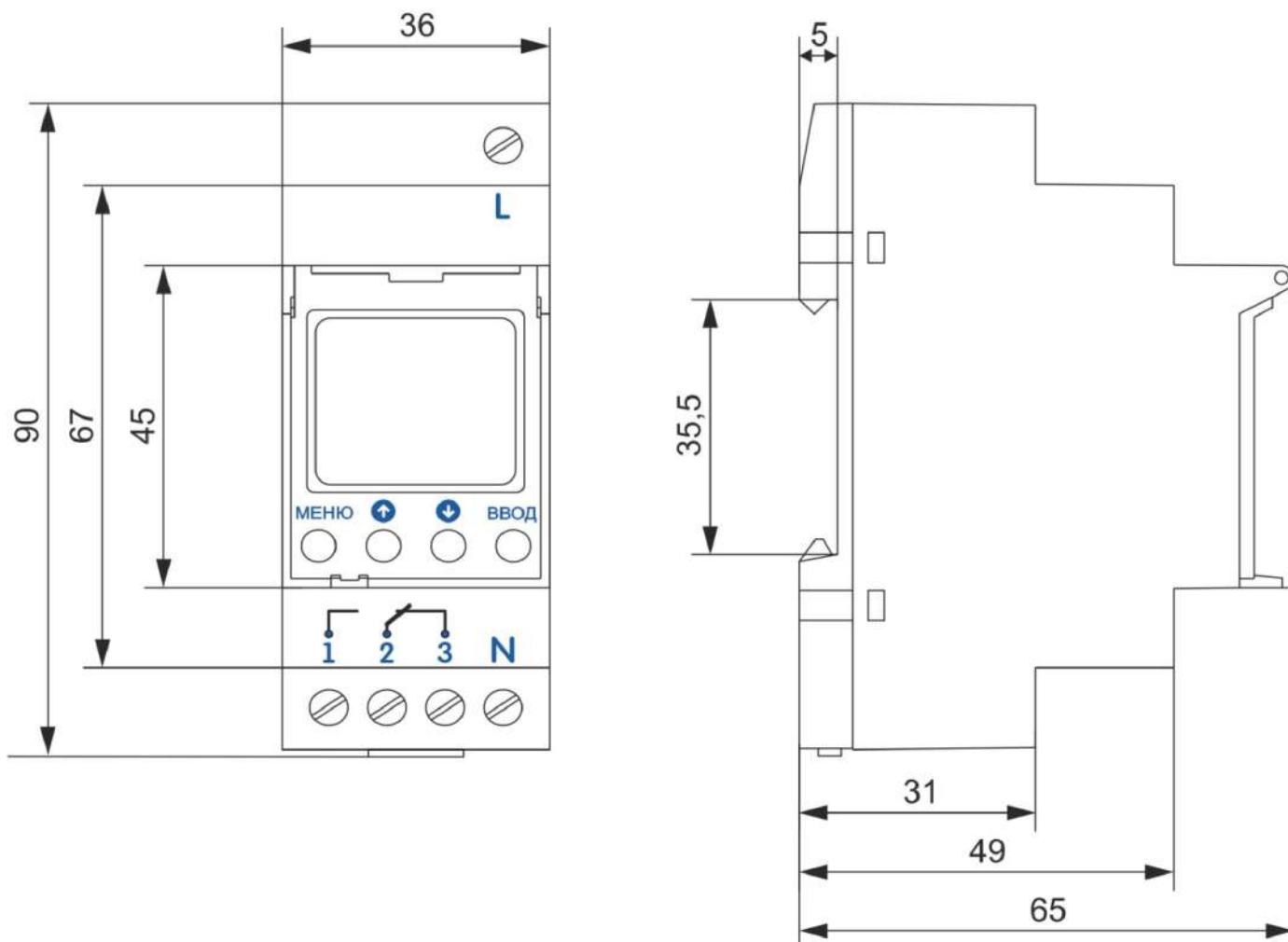


Рисунок 1 – Внешний вид и габаритные размеры РЭВ-225

1.2 Условия эксплуатации

Изделие предназначено для эксплуатации в следующих условиях:

- температура окружающей среды от минус 30 до +55 °С;
- атмосферное давление от 84 до 106,7 кПа;
- относительная влажность воздуха (при температуре +40 °С) не более 50%.

Если температура изделия после транспортирования или хранения отличается от температуры среды, при которой предполагается эксплуатация, то перед подключением к электрической сети выдержать изделие в условиях эксплуатации в течение двух часов (т.к. на элементах изделия возможна конденсация влаги).

ВНИМАНИЕ! Изделие не предназначено для эксплуатации в условиях:

- значительной вибрации и ударов;
- высокой влажности;
- агрессивной среды с содержанием в воздухе кислот, щелочей, и т. п., а также сильных загрязнений (жир, масло, пыль и пр.).

2 ТЕХНИЧЕСКИЕ ХАРАКТЕРИСТИКИ

Таблица 1 – Основные технические характеристики

Название	Значение
Номинальное переменное однофазное напряжение питания, В	230 ± 10 %
Напряжение, при котором сохраняется работоспособность, В	130 - 280
Частота сети, Гц	50 – 60
Потребляемая мощность (от сети ~230 В), Вт, не более	1,3
Количество каналов	1
Программа	Астрономическая
Режимы работы	Автоматический Ручной Выходные дни
Переход на Летнее/зимнее время	есть
Допустимое отклонение времени	≤ 1 с/день при 20°С
Срок службы литиевой батареи	3 года
Количество и вид контактов	1, переключающий
Масса, кг, не более	0,11
Габаритные размеры Н x В x L, мм	90x65x36
Назначение изделия	Аппаратура управления и распределения
Номинальный режим работы	Продолжительный
Степень защиты изделия	IP20
Класс защиты от поражения электрическим током	II
Климатическое исполнение	УХЛ3.1
Допустимая степень загрязнения	III
Категория перенапряжения	II
Номинальное напряжение изоляции, В	450
Номинальное импульсное выдерживаемое напряжение, кВ	2,5
Сечение проводов для подключения к клеммам, мм ²	1 – 4
Момент затяжки винтов клемм, Н*м	0,5
Установка (монтаж) изделия	DIN-рейка 35 мм
Изделие сохраняет свою работоспособность при любом положении в пространстве	

Таблица 2 – Характеристики выходных контактов РЭВ-225

Режим работы	Максимальный ток при $U_{\sim} = 250 \text{ В}$	Максимальная коммутируемая мощность	Максимальная мощность при $U_{\text{пост}} = 24 \text{ В}$
$\cos\varphi = 1$	16 А	4000 ВА	384 Вт
Коммутационный ресурс выходных контактов			
– механический ресурс, раз, не менее			1 000 000
– электрический ресурс 16 А 250 В (перемен. 50 Гц), раз, не менее			100 000

3 ИСПОЛЬЗОВАНИЕ ПО НАЗНАЧЕНИЮ

3.1 Подготовка к использованию

3.1.1 Подготовка к подключению:

- распаковать изделие (рекомендуем сохранить заводскую упаковку на весь гарантийный срок эксплуатации изделия);
- проверить изделие на отсутствие повреждений после транспортировки, в случае обнаружения таковых обратиться к поставщику или производителю;
- внимательно изучить Руководство по эксплуатации (*обратите особое внимание на схему подключения питания изделия*);
- если у Вас возникли вопросы по монтажу изделия, пожалуйста, обратитесь к производителю по телефону, указанному в конце Руководства по эксплуатации.

3.1.2 Подключение изделия

ВНИМАНИЕ! ИЗДЕЛИЕ НЕ ПРЕДНАЗНАЧЕНО ДЛЯ КОММУТАЦИИ НАГРУЗКИ ПРИ КОРОТКИХ ЗАМЫКАНИЯХ. ПОЭТОМУ ИЗДЕЛИЕ ДОЛЖНО ЭКСПЛУАТИРОВАТЬСЯ В СЕТИ, ЗАЩИЩЕННОЙ АВТОМАТИЧЕСКИМ ВЫКЛЮЧАТЕЛЕМ (ПРЕДОХРАНИТЕЛЕМ) С ТОКОМ ОТКЛЮЧЕНИЯ НЕ БОЛЕЕ 16 А КЛАССА В.

ВНИМАНИЕ! ВСЕ ПОДКЛЮЧЕНИЯ ДОЛЖНЫ ВЫПОЛНЯТЬСЯ ПРИ ОБЕСТОЧЕННОМ ИЗДЕЛИИ.

Ошибка при выполнении монтажных работ может вывести из строя изделие и подключенные к нему приборы.

Для обеспечения надежности электрических соединений следует использовать гибкие (многопроволочные) провода с изоляцией на напряжение не менее 450 В, концы которых необходимо зачистить от изоляции на $5 \pm 0,5$ мм и обжать втулочными наконечниками. Сечение провода для подключения оборудования зависит от тока (мощности) нагрузки. Например, для тока 10 А – не менее 1 мм². Крепление проводов должно исключать механические повреждения, скручивание и стирание изоляции проводов.

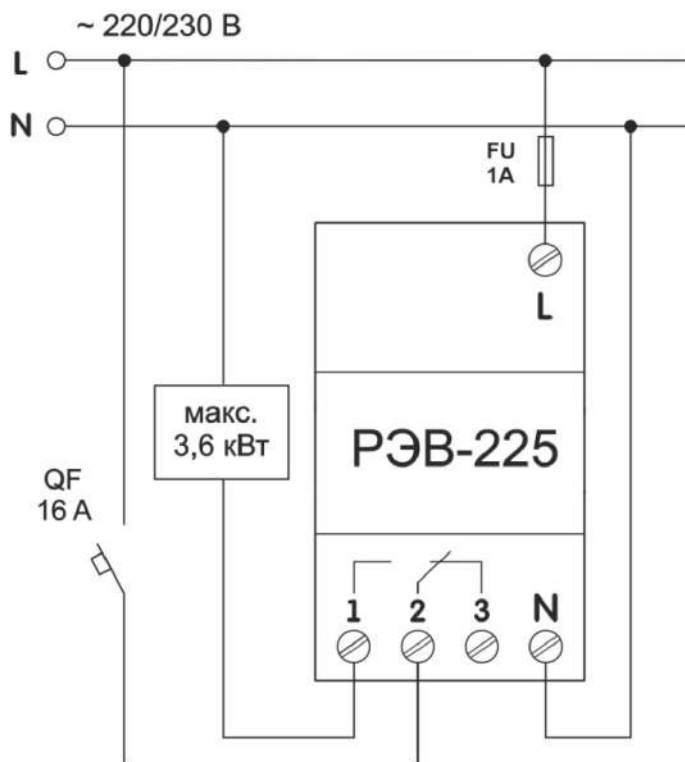
НЕ ДОПУСКАЕТСЯ ОСТАВЛЯТЬ ОГОЛЕННЫЕ УЧАСТКИ ПРОВОДА, ВЫСТУПАЮЩИЕ ЗА ПРЕДЕЛЫ КЛЕММНИКА.

Для надежного контакта необходимо производить затяжку винтов клеммника с усилием, указанным в таблице 1.

При уменьшении момента затяжки – место соединения нагревается, может оплавиться клеммник и загореться провод. При увеличении момента затяжки – возможен срыв резьбы винтов клеммника или пережимание подсоединенного провода.

Для повышения эксплуатационных свойств изделия рекомендуется установить предохранитель (вставку плавкую) или его аналог на ток 1 А в цепи питания РЭВ-225.

3.1.2.1 Подключить РЭВ-225 согласно схеме, указанной на рисунке 2.



QF – автоматический выключатель на ток 16 А класса В;
FU – предохранитель на ток 1 А.

Рисунок 2 – Схема подключения РЭВ-225



ВНИМАНИЕ! КЛЕММЫ ПОДКЛЮЧЕНИЯ НАГРУЗКИ РАССЧИТАНЫ НА МАКСИМАЛЬНОЕ НАПРЯЖЕНИЕ 300 В, ВО ИЗБЕЖАНИЕ ЭЛЕКТРИЧЕСКОГО ПРОБОЯ ИЗОЛЯЦИИ ПОДКЛЮЧЕНИЕ ИСТОЧНИКОВ НАПРЯЖЕНИЯ ВЫШЕ УКАЗАННОГО ЗАПРЕЩАЕТСЯ.

3.1.2.2 Включить питание.

3.2 Использование изделия

3.2.1 Органы управления и символы дисплея

Внешний вид дисплея представлен на рисунке 3.

Управление изделием происходит с помощью кнопок, расположенных на лицевой панели изделия.

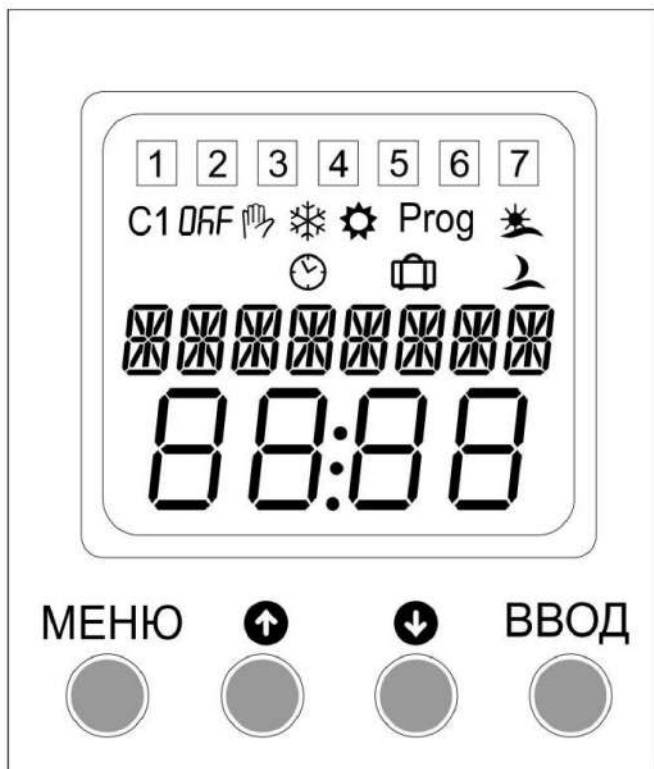


Рисунок 3 – Внешний вид дисплея

Символы, изображенные на дисплее:

1 2 3 4 5 6 7 – Дни недели: понедельник, вторник, ... воскресенье;

C1 ON – Нагрузка подключена;

C1 OFF – Нагрузка выключена;

– Автоматический режим;

– Ручной режим;

– Режим «Выходные дни»;

– Восход солнца;

– Заход солнца;

– Зимнее время;

– Летнее время;

Prog – Настройка изделия.

Кнопка **МЕНЮ** – используется для открытия главного меню и возврата в главное меню

Кнопка (ВВЕРХ) – используется для перемещения по пунктам меню вверх или увеличения значения параметра

Кнопка (ВНИЗ) – используется для перемещения по пунктам меню вниз или уменьшения значения параметра

При одновременном нажатии кнопок и происходит переключение изделия в ручной режим

Кнопка **ВВОД** – используется для подтверждения действия

3.2.2 Первое включение

На рисунке 4 представлена схема настройки изделия при первом включении.

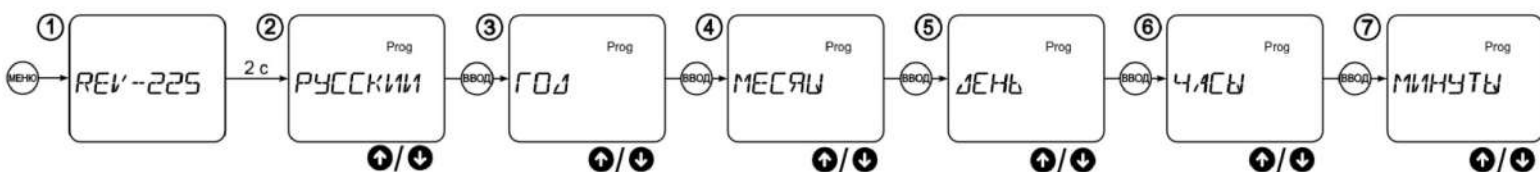


Рисунок 4 – Схема настройки изделия при первом включении

1) Нажать на кнопку **МЕНЮ** – при этом в течение 2 секунд на дисплее будет отображаться название изделия, затем РЭВ-225 предложит выбрать язык (рисунок 4 поз.2);

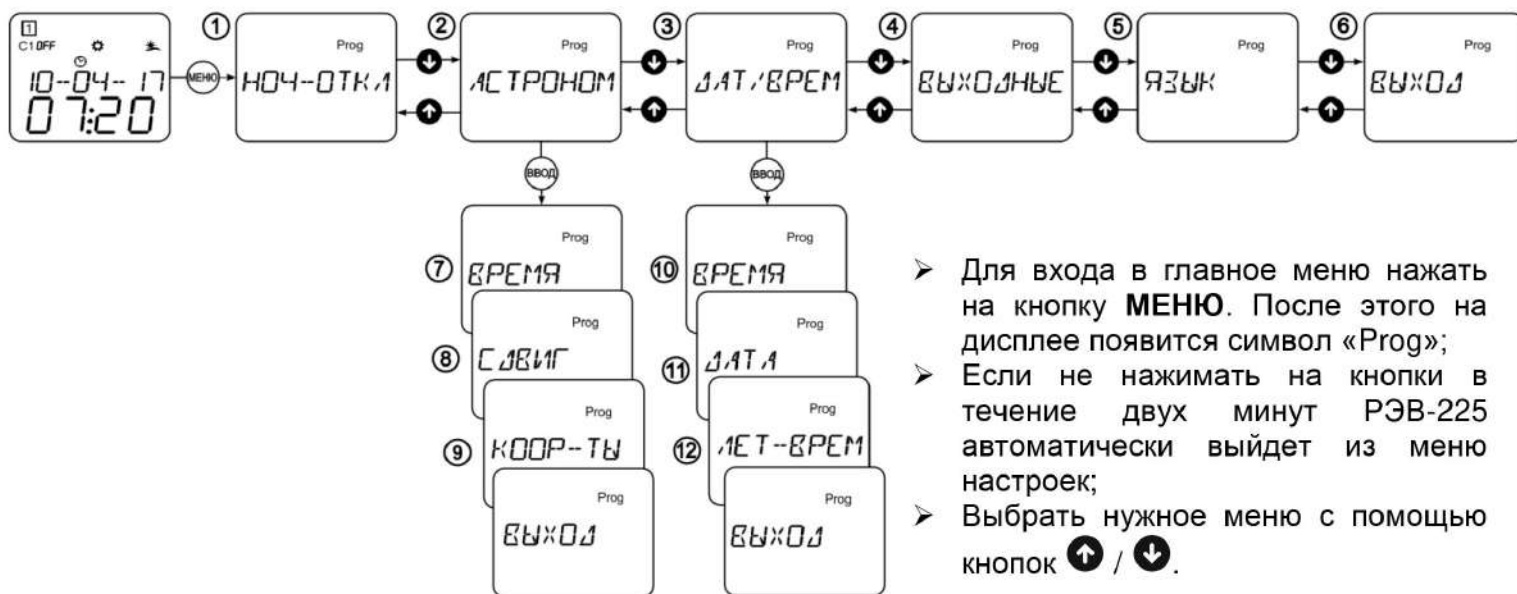
2) Кнопками / выбрать нужный язык и нажать на кнопку **ВВОД**;

- 3) Кнопками \uparrow / \downarrow выбрать год и нажать на кнопку **ВВОД**;
- 4) Кнопками \uparrow / \downarrow выбрать месяц и нажать на кнопку **ВВОД**;
- 5) Кнопками \uparrow / \downarrow выбрать дату и нажать на кнопку **ВВОД**;
- 6) Кнопками \uparrow / \downarrow выбрать час и нажать на кнопку **ВВОД**;
- 7) Кнопками \uparrow / \downarrow выбрать минуты и нажать на кнопку **ВВОД**.

Примечание – если в течение 2 минут не будет нажата ни одна из кнопок, РЭВ-225 переключится в меню «ENGLISH» и отключит дисплей. Для включения дисплея нужно нажать на любую из кнопок.

3.2.3 Главное меню

На рисунке 5 представлена схема главного меню.



- Для входа в главное меню нажать на кнопку **МЕНЮ**. После этого на дисплее появится символ «Prog»;
- Если не нажимать на кнопки в течение двух минут РЭВ-225 автоматически выйдет из меню настроек;
- Выбрать нужное меню с помощью кнопок \uparrow / \downarrow .

Рисунок 5 – Схема главного меню

- ① **НОЧ-ОТКЛ** – меню настроек режима «Ночной перерыв»;
- ② **АСТРОНОМ** – меню настроек астрономических параметров;
- ③ **ДАТ./ВРЕМ** – меню настроек даты и времени;
- ④ **ВЫХОДНЫЕ** – меню настроек режима «Выходные дни»;
- ⑤ **ЯЗЫК** – меню настроек языка;
- ⑥ **ВЫХОД** – завершение настроек и выход из меню;
- ⑦ **ВРЕМЯ** – меню настроек астрономического времени;
- ⑧ **СДВИГ** – меню настроек смещения астрономического времени;
- ⑨ **КООР-ТЫ** – меню настроек географического положения;
- ⑩ **ВРЕМЯ** – меню настройки времени;
- ⑪ **ДАТА** – меню настройки даты;
- ⑫ **ЛЕТ-ВРЕМ** – меню настроек перехода на летнее/зимнее время.

3.3.4 Настройка астрономических параметров

Просмотр астрономического времени «ВРЕМЯ»

На рисунке 6 приведена схема просмотра астрономического времени.

- 1) Выбрать пункт меню «АСТРОНОМ» и нажать на кнопку **ВВОД**;
- 2) Выбрать пункт меню «ВРЕМЯ» и нажать на кнопку **ВВОД**, при этом на дисплее отобразится время восхода солнца;
- 3) Нажать на кнопку **ВВОД** и на дисплее отобразится время захода солнца;
- 4) Для выхода из меню просмотра астрономического времени нажать на кнопку **МЕНЮ**.

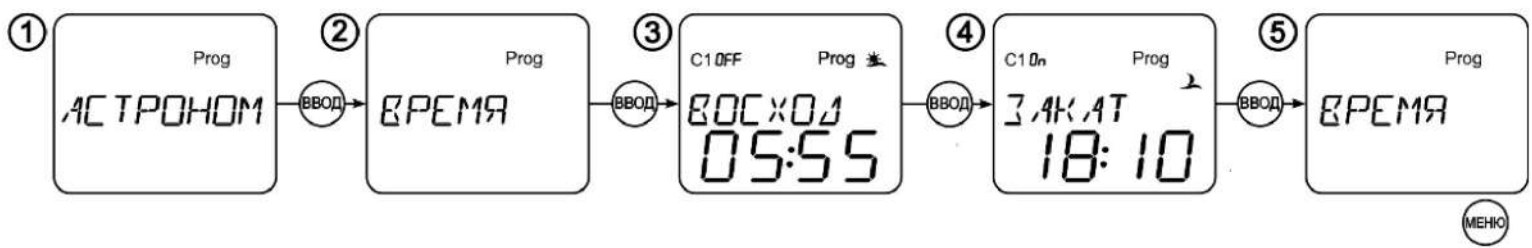


Рисунок 6 - Схема просмотра астрономического времени

Примечание – времена восхода и заката солнца рассчитываются автоматически исходя из введенных координат (Настройка географического положения «КООР-ТЫ»)

Настройка смещения времени «СДВИГ»

Пользователь задает время смещения относительно времени восхода и заката солнца.

Каждый день РЭВ-225 рассчитывает реальное время восхода и заката солнца согласно настройкам географического положения, суммирует это время со временем смещения, затем полученное время сравнивается с текущим временем и, если полученное время больше или равно текущему – РЭВ-225 включит или выключит нагрузку.

На рисунке 7 приведена схема настройки смещения времени.

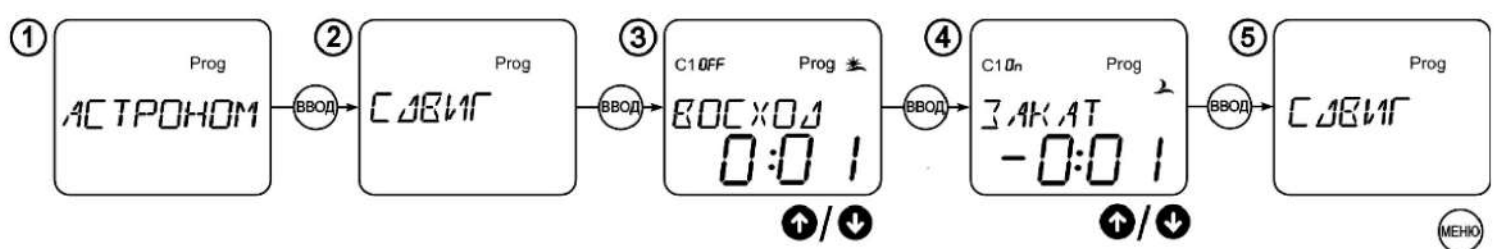


Рисунок 7 – Схема настройки смещения времени

Для настройки смещения времени необходимо:

- выбрать пункт меню «АСТРОНОМ» и нажать на кнопку **ВВОД**;
- выбрать пункт меню «СДВИГ» и нажать на кнопку **ВВОД**;
- кнопками / настроить смещение времени восхода солнца и нажать на кнопку **ВВОД**. Диапазон времени смещения ± 2 часа;
- кнопками / настроить смещение времени захода солнца и нажать на кнопку **ВВОД**. Диапазон времени смещения ± 2 часа;
- для выхода из меню настроек смещения времени нажать на кнопку **МЕНЮ**.

Примечания:

- для быстрого увеличения значения параметра нажать и удерживать кнопку более 0,5 с;
- для быстрого уменьшения значения параметра нажать и удерживать кнопку более 0,5 с.

Настройка географического положения «КООР-ТЫ»

Пользователь задает координаты местонахождения РЭВ-225 (используется для расчета времени восхода и заката солнца): широту, долготу и часовой пояс.

На рисунке 8 приведена схема настройки географического положения.

Для настройки широты необходимо:

- выбрать пункт меню «АСТРОНОМ» и нажать на кнопку **ВВОД**;
- выбрать пункт меню «КООР-ТЫ» и нажать на кнопку **ВВОД**;
- выбрать пункт меню «ШИРОТА» и нажать на кнопку **ВВОД**;
- выбрать пункт меню «СЕВЕР» или «ЮГ» и нажать на кнопку **ВВОД**. «ЮГ» южная широта, «СЕВЕР» северная широта;
- кнопками / настроить градусы широты и нажать на кнопку **ВВОД**;
- кнопками / настроить минуты широты и нажать на кнопку **ВВОД**;
- для выхода из настроек пункта меню «ШИРОТА» нажать на кнопку **МЕНЮ**.

Для настройки долготы необходимо:

- выбрать параметр «ДОЛГОТА» и нажать на кнопку **ВВОД**;
- выбрать параметр «ВОСТОК» или «ЗАПАД» и нажать на кнопку **ВВОД**. «ВОСТОК» восточная долгота, «ЗАПАД» западная долгота;
- кнопками **↑** / **↓** настроить градусы долготы и нажать на кнопку **ВВОД**;
- кнопками **↑** / **↓** настроить минуты долготы и нажать на кнопку **ВВОД**;
- для выхода из настроек пункта меню «ДОГОТА» нажать на кнопку **МЕНЮ**.

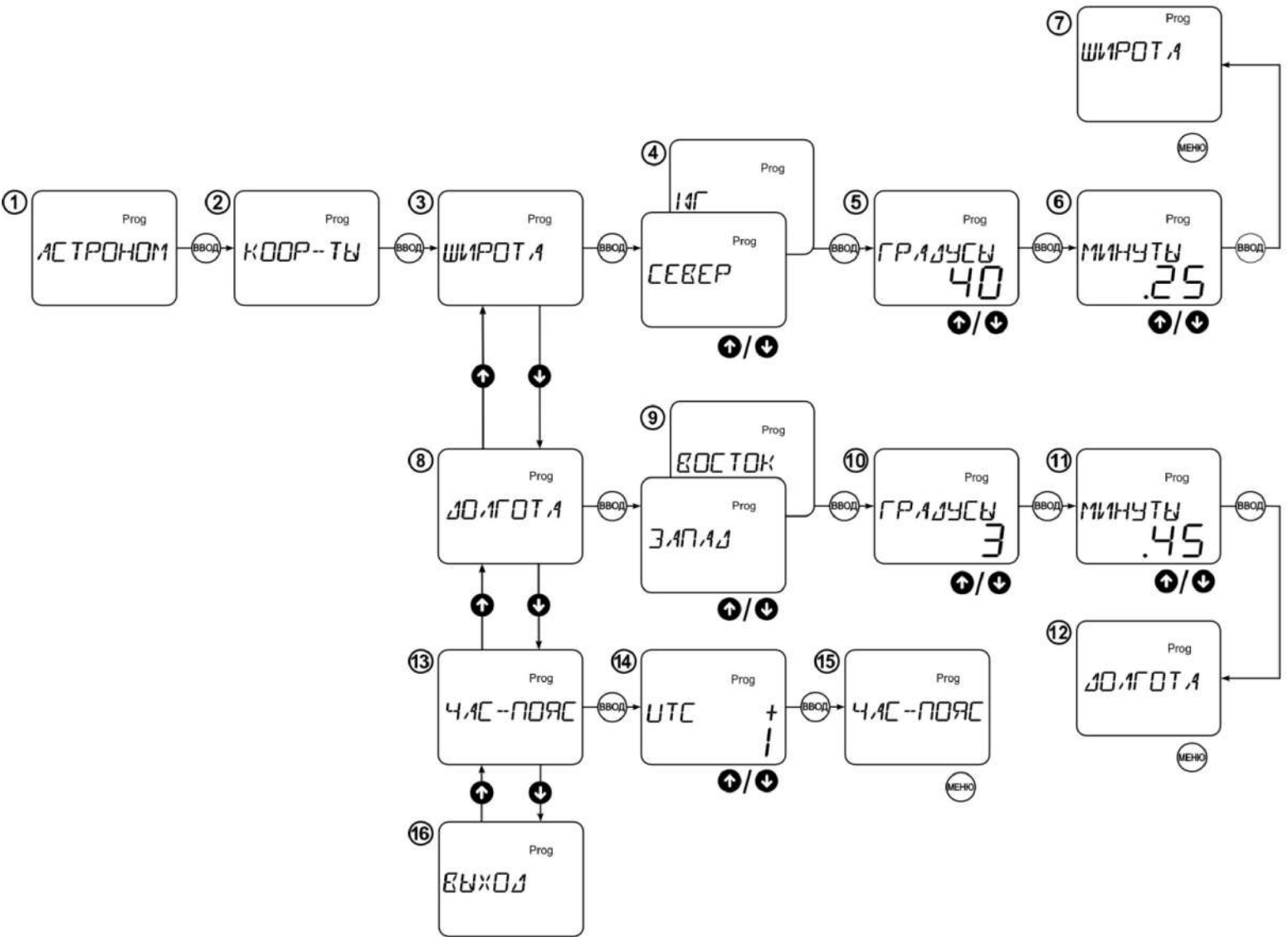


Рисунок 8 – Схема настройки географического положения

Для настройки часового пояса необходимо:

- выбрать пункт меню «ЧАС-ПОЯС» и нажать на кнопку **ВВОД**;
- кнопками **↑** / **↓** выбрать необходимый часовой пояс и нажать на кнопку **ВВОД**. Диапазон значений: -12 ~ +12;
- для выхода из настроек пункта меню «ЧАС-ПОЯС» нажать на кнопку **МЕНЮ**.

3.2.5 Настройки времени и даты

Настройка времени

На рисунке 9 приведена схема настройка времени.

Для настройки времени необходимо:

- выбрать пункт меню «ДАТ / ВРЕМ» и нажать на кнопку **ВВОД**;
- выбрать пункт меню «ВРЕМЯ» и нажать на кнопку **ВВОД**;
- кнопками **↑** / **↓** настроить часы и нажать на кнопку **ВВОД**. Диапазон значений: 0 – 23;

- кнопками **↑** / **↓** настроить минуты и нажать на кнопку **ВВОД**. Диапазон значений: 0 – 59;
- для выхода из настройки пункта меню «ВРЕМЯ» нажать на кнопку **МЕНЮ**.



Рисунок 9 - Схема настройка времени

Примечание:

- для быстрого увеличения значения параметра нажать и удерживать кнопку **↑** более 0,5 с;
- для быстрого уменьшения значения параметра нажать и удерживать кнопку **↓** более 0,5 с.

Настройка даты

На рисунке 10 показана схема настройки даты.

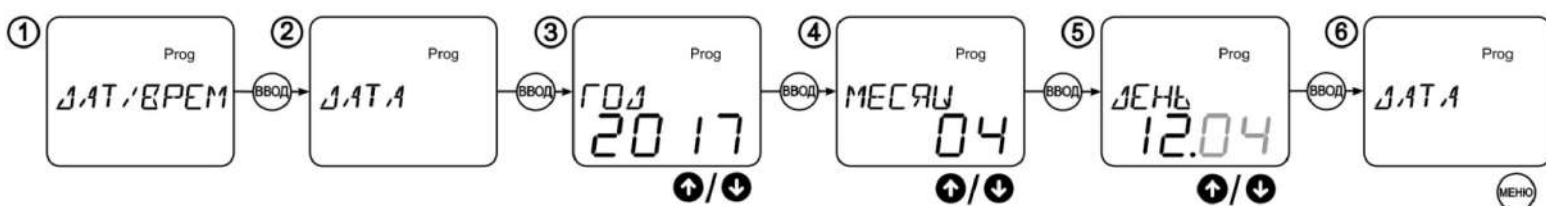


Рисунок 10 – Схема настройки даты

Для настройки даты необходимо:

- выбрать пункт меню «ДАТ / ВРЕМ» и нажать на кнопку **ВВОД**;
- выбрать пункт меню «ДАТА» и нажать на кнопку **ВВОД**;
- кнопками **↑** / **↓** выбрать год и нажать на кнопку **ВВОД**. Диапазон значений: 2010 – 2095;
- кнопками **↑** / **↓** выбрать месяц и нажать на кнопку **ВВОД**;
- кнопками **↑** / **↓** выбрать дату и нажать на кнопку **ВВОД**;
- для выхода из настройки пункта меню «ДАТА» нажать на кнопку **МЕНЮ**.

Примечание:

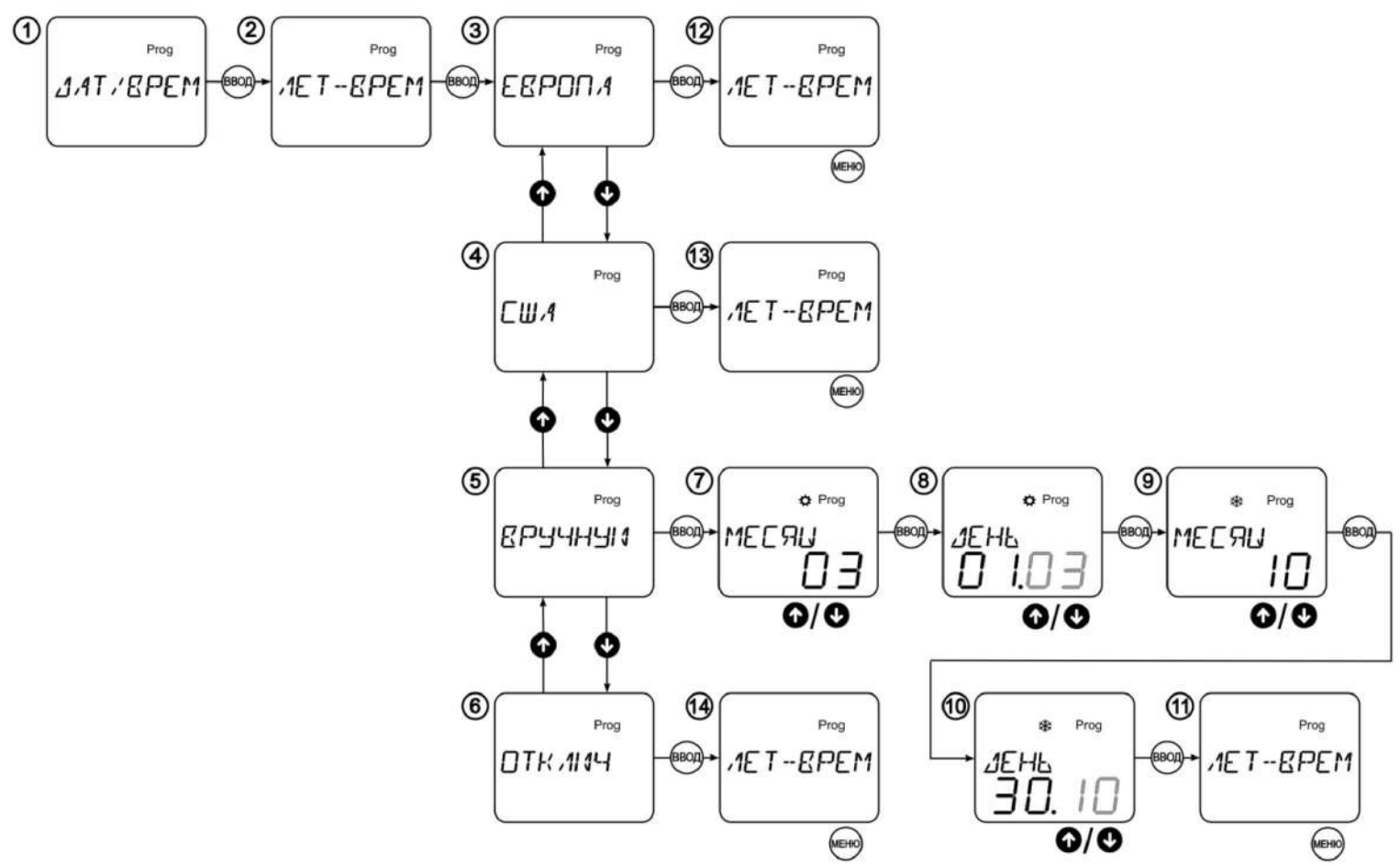
- для быстрого увеличения значения параметра нажать и удерживать кнопку **↑** более 0,5 с;
- для быстрого уменьшения значения параметра нажать и удерживать кнопку **↓** более 0,5 с.

Настройка перехода на летнее/зимнее время

На рисунке 11 показана схема настройки перехода на летнее/зимнее время.

Для настройки перехода на летнее/зимнее время необходимо:

- выбрать пункт меню «ДАТ / ВРЕМ» и нажать на кнопку **ВВОД**;
- выбрать пункт меню «ЛЕТ-ВРЕМ» и нажать на кнопку **ВВОД**;
- кнопками **↑** / **↓** выбрать летнее/зимнее время и нажать на кнопку **ВВОД**. При выборе пункта меню «ВРУЧНУЮ» необходимо его настроить, для этого:
 - выбрать месяц перехода на летнее время и нажать на кнопку **ВВОД**;
 - выбрать дату перехода на летнее время и нажать кнопку **ВВОД**;
 - выбрать месяц перехода на зимнее время и нажать кнопку **ВВОД**;
 - выбрать дату перехода на зимнее время и нажать кнопку **ВВОД**;
- для выхода из настройки пункта меню «ЛЕТ-ВРЕМ» нажать на кнопку **МЕНЮ**.



Изображение на дисплее	Функция	Переход на летнее время	Переход на зимнее время
ЕВРОПА	Летнее/зимнее, Европа	Последнее воскресенье Марта	Последнее воскресенье Октября
США	Летнее/зимнее, США	Второе воскресенье Марта	Первое воскресенье Ноября
ВРУЧНУМ	Летнее/зимнее, свободное	Свободная настройка	Свободная настройка
ОТКЛЮЧ	Летнее/зимнее, нет	Нет	Нет

Рисунок 11 - Схема настройки перехода на летнее/зимнее время

3.2.6 Настройка режима «Выходные дни»

На рисунке 12 представлена схема настройки режима «Выходные дни».

Для настройки этого режима необходимо:

- выбрать пункт меню «ВЫХОДНЫЕ» и нажать на кнопку **ВВОД**;
- выбрать пункт меню «ВКЛЮЧЕНО» для включения и настройки режима «Выходные дни» и нажать на кнопку **ВВОД**, на дисплее отобразится символ «☑». Для настройки данного пункта меню необходимо:
 - кнопками **↑** / **↓** выбрать год начала действия режима «Выходные дни» и нажать на кнопку **ВВОД**;
 - кнопками **↑** / **↓** выбрать месяц начала действия режима «Выходные дни» и нажать на кнопку **ВВОД**;
 - кнопками **↑** / **↓** выбрать дату начала действия режима «Выходные дни» и нажать на кнопку **ВВОД**;
 - кнопками **↑** / **↓** выбрать год окончания действия режима «Выходные дни» и нажать на кнопку **ВВОД**;

- кнопками **↑** / **↓** выбрать месяц окончания действия режима «Выходные дни» и нажать на кнопку **ВВОД**;
 - кнопками **↑** / **↓** выбрать дату окончания действия режима «Выходные дни» и нажать на кнопку **ВВОД** для возврата в пункт меню «ВЫХОДНЫЕ»;
 - для выхода из настроек пункта меню «ВЫХОДНЫЕ» нажать на кнопку **МЕНЮ**;
- выбрать пункт меню «ОТКЛЮЧ» для выключения режима «Выходные дни» и нажать на кнопку **ВВОД** для возврата в пункт меню «ВЫХОДНЫЕ»;
- для выхода из настроек пункта меню «ВЫХОДНЫЕ» нажать на кнопку **МЕНЮ**.

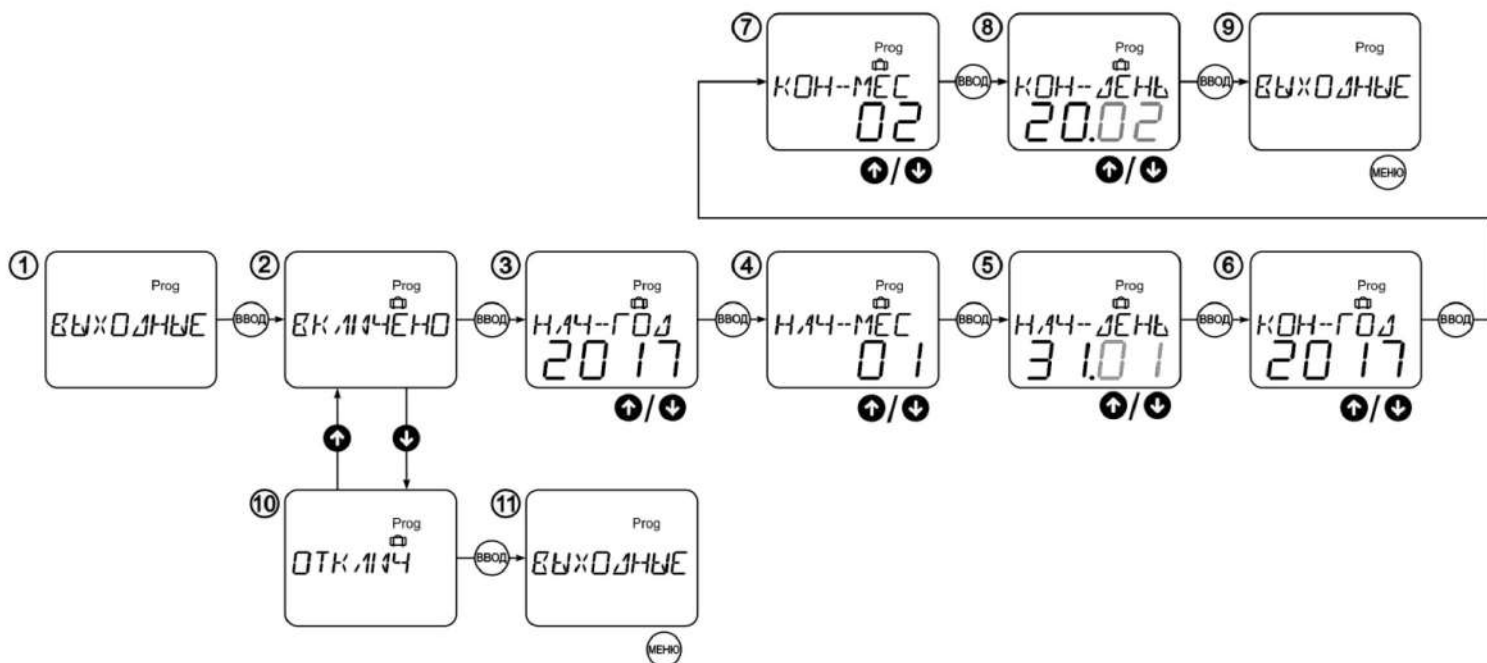


Рисунок 12 – Схема настройки режима «Выходные дни»

3.2.7 Настройка режима «Ночной перерыв»

На рисунке 13 приведена схема настройки режима «Ночной перерыв».

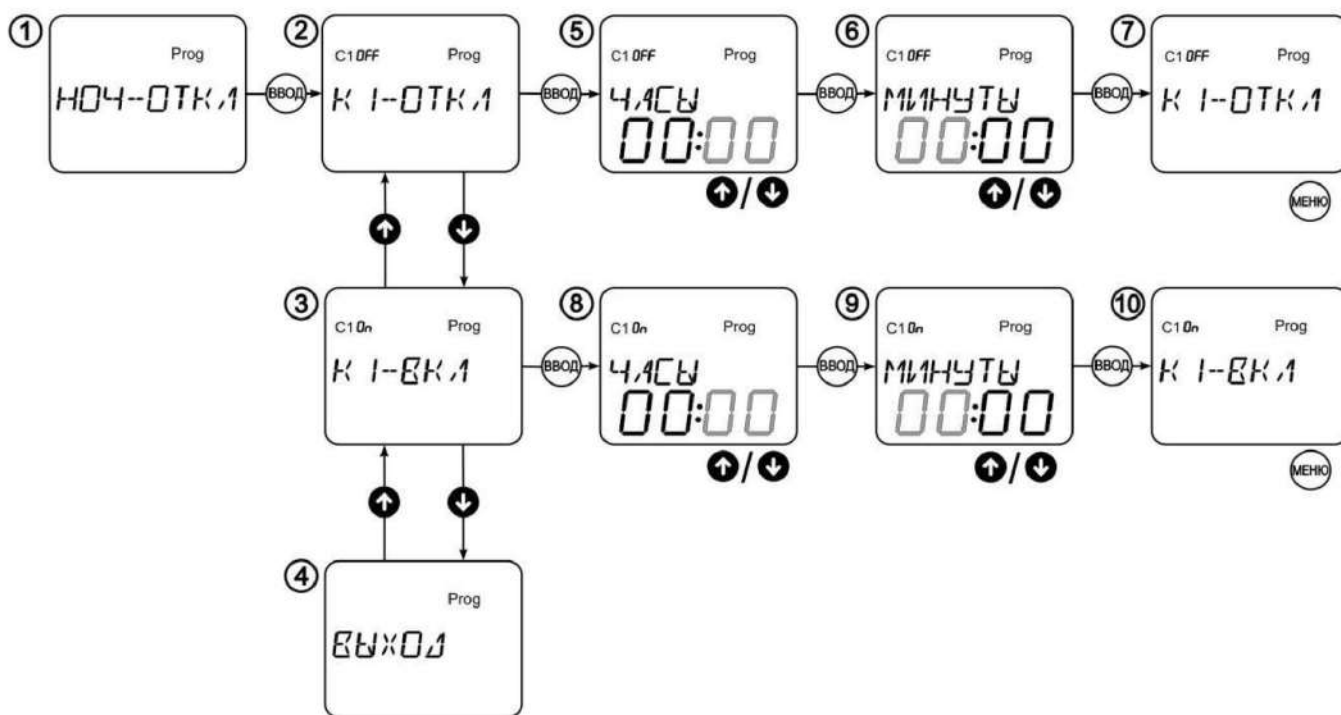






Рисунок 13 – Схема настройки режима «Ночной перерыв»

Для настройки режима «Ночной перерыв» необходимо:

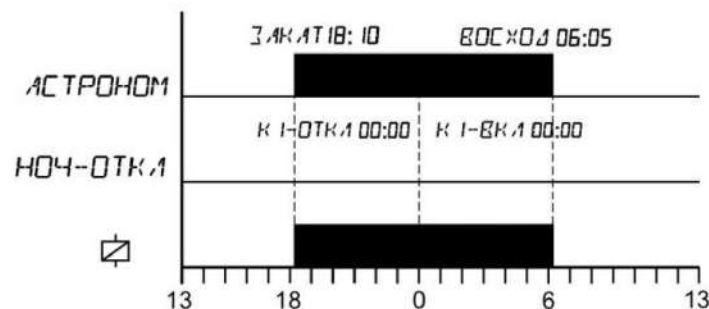
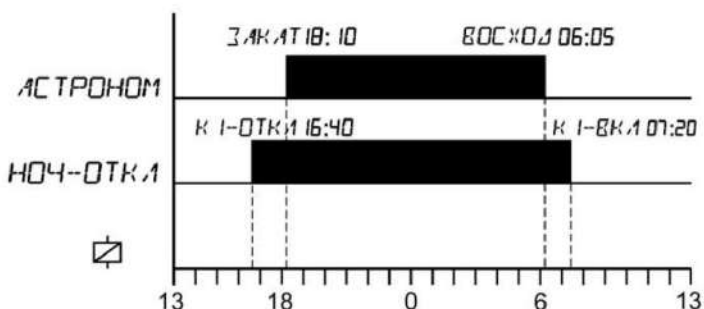
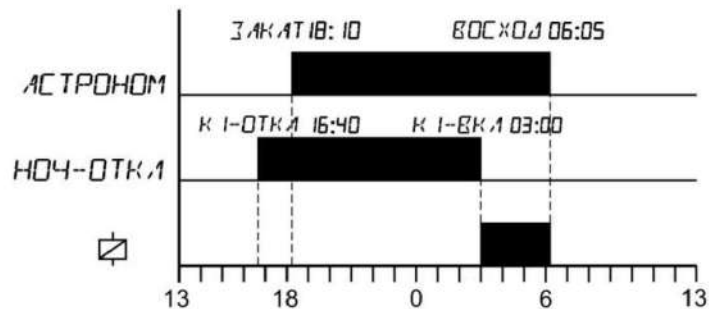
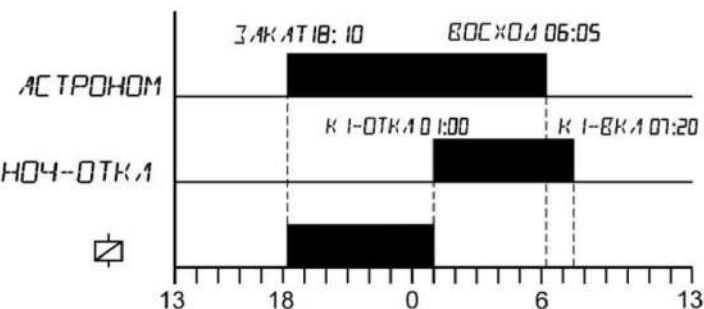
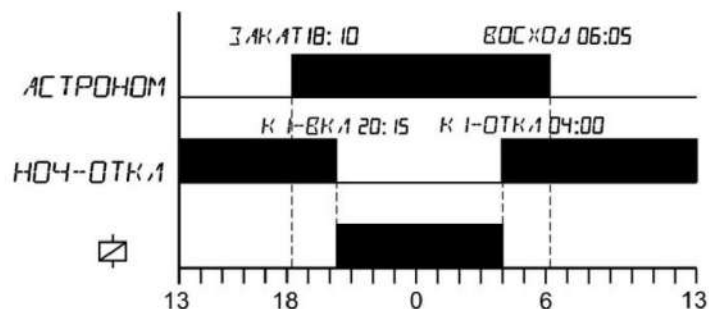
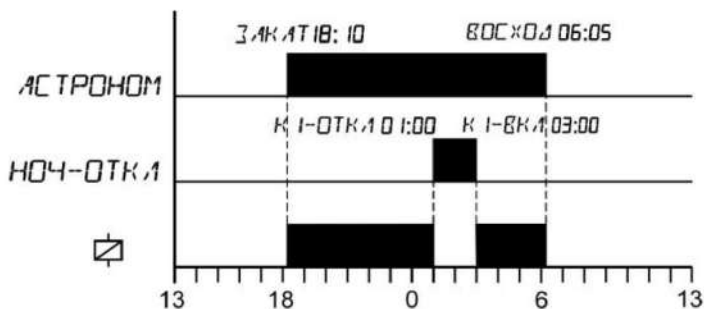
- выбрать пункт меню «НОЧ-ОТКЛ» и нажать на кнопку **ВВОД**;

- для настройки времени окончания ночного перерыва выбрать пункт меню «К1-ОТКЛ» и нажать на кнопку **ВВОД**:
 - кнопками  /  настроить часы и нажать на кнопку **ВВОД**;
 - кнопками  /  настроить минуты и нажать на кнопку **ВВОД**;
 - вернуться в пункт меню «К1-ОТКЛ». Для выхода из настроек пункта меню «К1-ОТКЛ» нажать на кнопку **МЕНЮ**;
- для настройки времени начала ночного перерыва выбрать параметр «К1-ВКЛ» и нажать на кнопку **ВВОД**:
 - кнопками  /  настроить часы и нажать на кнопку **ВВОД**;
 - кнопками  /  настроить минуты и нажать на кнопку **ВВОД**;
 - вернуться в пункт меню «К1-ВКЛ». Для выхода из настроек пункта меню «К1-ВКЛ» нажать на кнопку **МЕНЮ**;
- завершение настроек времени ночного перерыва и выход.

Примечание:

- для быстрого увеличения значения параметра нажать и удерживать кнопку  более 0,5 с;
- для быстрого уменьшения значения параметра нажать и удерживать кнопку  более 0,5 с.

Примеры настройки режима «Ночной перерыв»





3.2.8 Языковые настройки

Для настройки языка необходимо:

- выбрать пункт меню «ЯЗЫК» и нажать на кнопку **ВВОД**;
- выбрать нужный язык и нажать на кнопку **ВВОД**;
- для выхода из языковых настроек нажать на кнопку **МЕНЮ**.






3.2.9 Сброс на заводские установки

Для сброса на заводские установки необходимо одновременно нажать на кнопки **МЕНЮ**, , , **ВВОД** и удерживать их нажатыми в течение 3 секунд, при этом на дисплее отобразятся все символы. По окончании 3 секунд на дисплее отобразится название изделия. Сброс на заводские установки выполнен.


4 Работа изделия

После настройки изделие будет включать и отключать нагрузку согласно установленным параметрам, при этом на дисплее будет гореть символ «» (автоматический режим).

ВНИМАНИЕ! При отсутствии внешнего питания нагрузка коммутироваться не будет.

Если Пользователю потребуется принудительно проинвертировать состояние нагрузки, необходимо одновременно нажать на кнопки  и , при этом на дисплее отобразится символ «» (ручное управление). Для возврата в автоматический режим работы необходимо повторно нажать кнопки  и .

Во время работы изделия, при наступлении времени ночного перерыва (настройка описана в пункте 3.2.7), происходит отключение нагрузки изделия до момента отключения времени ночного перерыва.

Если Пользователь задал период действия выходных дней (настройка описана в пункте 3.2.6), то при наступлении периода выходных дней изделие перейдет в заблокированное состояние (на дисплее появится символ «»), выполнение программы прекратится и отключится нагрузка изделия.

По завершении периода выходных дней изделие перейдет в нормальное состояние и начнется выполнение основной программы.

5 ТЕХНИЧЕСКОЕ ОБСЛУЖИВАНИЕ

5.1 Меры безопасности



НА КЛЕММАХ И ВНУТРЕННИХ ЭЛЕМЕНТАХ ИЗДЕЛИЯ ПРИСУТСТВУЕТ ОПАСНОЕ ДЛЯ ЖИЗНИ НАПРЯЖЕНИЕ. ПРИ ТЕХНИЧЕСКОМ ОБСЛУЖИВАНИИ НЕОБХОДИМО ОТКЛЮЧИТЬ ИЗДЕЛИЕ И ПОДКЛЮЧЕННЫЕ К НЕМУ УСТРОЙСТВА ОТ ПИТАЮЩЕЙ СЕТИ.

5.2 Техническое обслуживание изделия должно выполняться квалифицированными специалистами.

5.3 Рекомендуемая периодичность технического обслуживания – **каждые шесть месяцев.**

5.4 Порядок технического обслуживания:

- 1) проверить надежность подсоединения проводов, при необходимости – зажать с усилием, указанным в таблице 1;
- 2) визуально проверить целостность корпуса, в случае обнаружения трещин и сколов изделие снять с эксплуатации и отправить на ремонт;
- 3) при необходимости протереть ветошью лицевую панель и корпус изделия.

Для чистки не используйте абразивные материалы и растворители.

5.5 При обнаружении неисправности изделия отключить питание и проверить правильность подключения. Если выявить неисправность не удалось, снять изделие с эксплуатации и обратиться к производителю.

6 СРОК СЛУЖБЫ И ГАРАНТИЯ ИЗГОТОВИТЕЛЯ

6.1 Срок службы изделия 10 лет. По истечении срока службы обратиться к производителю.

6.2 Срок хранения – 3 года.

6.3 Гарантийный срок эксплуатации изделия составляет 10 лет со дня продажи.

В течение гарантийного срока эксплуатации (в случае отказа изделия) производитель выполняет бесплатно ремонт изделия.

ВНИМАНИЕ! ЕСЛИ ИЗДЕЛИЕ ЭКСПЛУАТИРОВАЛОСЬ С НАРУШЕНИЕМ ТРЕБОВАНИЙ ДАННОГО РУКОВОДСТВА ПО ЭКСПЛУАТАЦИИ, ПРОИЗВОДИТЕЛЬ ИМЕЕТ ПРАВО ОТКАЗАТЬ В ГАРАНТИЙНОМ ОБСЛУЖИВАНИИ.

6.4 Гарантийное обслуживание производится по месту приобретения или производителем изделия.

6.5 Послегарантийное обслуживание изделия выполняется производителем по действующим тарифам.

6.6 Перед отправкой на ремонт, изделие должно быть упаковано в заводскую или другую упаковку, исключающую механические повреждения.

Убедительная просьба: в случае возврата изделия и передаче его на гарантийное (послегарантийное) обслуживание, в поле сведений о рекламациях подробно укажите причину возврата.

7 ТРАНСПОРТИРОВАНИЕ И ХРАНЕНИЕ

Изделие в упаковке производителя допускается транспортировать и хранить при температуре от минус 45 до +60 °С и относительной влажности не более 80% при отсутствии в воздухе паров, вредно действующих на упаковку и материалы изделия.

При транспортировании РЭВ-225 потребитель должен обеспечить защиту изделия от механических повреждений.