

АКВАФОР®

фильтры для воды

Комплект сменных модулей

Кристалл
ECO PRO

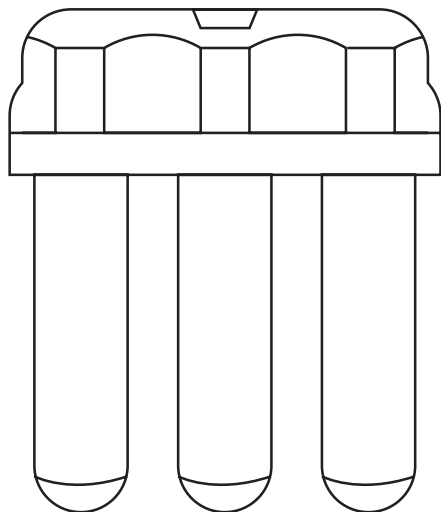
Кристалл
ECO H PRO

NEW

100%
ЗАЩИТА
от бактерий
и простейших

рекомендовано
для
ДЕТСКОГО
ПИТАНИЯ

питьевая вода
БЕЗ
КИПЯЧЕНИЯ



ВЫСОКИЕ ТЕХНОЛОГИИ
ОЧИСТКИ ВОДЫ

РУКОВОДСТВО
ПО ЭКСПЛУАТАЦИИ

Высокие технологии очистки воды

Половолоконная мембрана – передовая технология фильтрации



Половолоконная мембрана – передовая технология фильтрации.

Абсолютная антибактериальная защита.

Эффективное удаление органических примесей, тяжелых металлов и активного хлора. Содержит активное серебро в соответствии с требованиями европейских стандартов.

На страже здоровья. Очищенная вода гипоаллергенна и обладает антиоксидантными свойствами.



AQUALEN™

Уникальное ионообменное волокно. Полностью удаляет тяжелые металлы, необратимо поглощает вредные примеси.

DFS (Динамическая фиксация серебра)

Эффективное безопасное серебро, адсорбированное на волокне AQUALEN™. Обеспечивает бактериостатичность модулей.



AUTO LOCK

Моментальная замена модулей. Чистое и безопасное обслуживание.



CFB (CarbFiber Block)

«Карбонблок с волокном» (CFB) – технология изготовления фильтрующих сред с различной степенью пористости для воды с любым уровнем загрязнения. CFB значительно увеличивает срок эксплуатации сменных модулей Аквафор без ущерба качеству очистки. Патент РФ №2282494.



STC (Абсолютная безопасность)

Материалы, используемые в водоочистителях Аквафор Кристалл, соответствуют мировому классу безопасности food grade, т. е. сертифицированы для контакта с питьевой водой и продуктами.



TÜV Rheinland
LGA Products
GmbH

Качество материалов проверено на соответствие европейским стандартам (сертификат LGA № 3061796 от 10.08.2012, Германия)*

* для сменного модуля PRO B

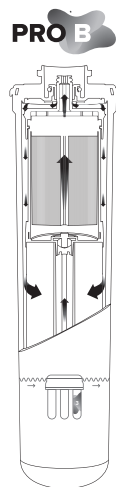
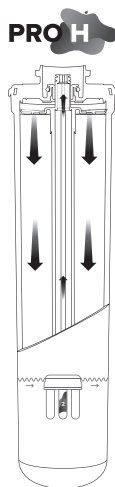


Фильтры Аквафор производятся по запатентованным технологиям.



Система менеджмента качества компании-изготовителя сертифицирована на соответствие ISO 9001.

Модули PRO



Pro 1. Комбинированная очистка воды

- Градиентная структура модуля с изменяющейся от 10 до 3 мкм проницаемостью повышает грязеемкость и увеличивает ресурс.
- Повышенное содержание волокна AQUALEN™ в зоне объемной фильтрации эффективно удаляет Fe^{2+} и Fe^{3+} .
- Каскадный метод фильтрации сочетает механическую и сорбционную очистку воды на первой ступени систем серии Pro.
- Содержит серебро в активной ионной форме.
- Задерживает частицы размером от 3 мкм.

Pro 2. Глубокая очистка

- Активированный кокосовый уголь и AQUALEN™ эффективно удаляют активный хлор и хлорорганические соединения.
- Волокно AQUALEN™ надежно удерживает тяжелые металлы.
- Технология карбфайберблок.
- Содержит серебро в активной ионной форме.
- Задерживает частицы размером от 2 мкм.

Pro H. Умягчение воды

- Удаляет соли жесткости. Предотвращает появление накипи и радужной пленки, образуемой солями жесткости на поверхности воды.
- Удаляет железо Fe^{2+} и марганец.
- Содержит смесь высококачественных ионообменных смол.
- Легко регенерируется в домашних условиях.

Pro B. Финишная очистка и защита от бактерий

- Абсолютная антибактериальная защита на последней ступени очистки.
- Эффективно удаляет органические примеси, тяжелые металлы и активный хлор.
- Рекомендовано для детского питания.
- Можно пить без кипячения.
- Полуволоконная мембрана задерживает микрочастицы размером более 0,1 мкм.
- Содержит серебро в активной ионной форме.

Комплектация

Модули сменные фильтрующие	3 шт.
Руководство по эксплуатации (паспорт)	1 шт.
Комплект упаковок	1 шт.

Технические характеристики комплектов модулей серии Pro

Комплект сменных модулей	Кристалл ECO Pro	Кристалл ECO H Pro
Назначение	Доочистка питьевой водопроводной воды, удаление микрочастиц размером более 0,1 мкм	Доочистка и умягчение питьевой водопроводной воды, удаление микрочастиц размером более 0,1 мкм
Сменные фильтрующие модули	Pro 1 – Pro 2 – Pro B	Pro 1 – Pro H – Pro B
Размер отфильтровываемых частиц	0,1 мкм	
Технические характеристики:		
Ресурс комплекта модулей*	10 000 л	8000 л**
Рекомендуемая скорость фильтрации	2,5 л/мин	2,0 л/мин
Максимальное рабочее давление воды	0,63 МПа (6,5 ат)	
Температура воды	+5...+38 °С	
Масса одного модуля, не более	0,95 кг	

* Ресурс комплекта сменных модулей установлен для фильтрации воды, соответствующей СанПин 2.1.4.1074-01. Если очищаемая вода не соответствует СанПин 2.1.4.1074-01, ресурс комплекта сменных модулей может уменьшиться.

** С учетом многократной регенерации сменного модуля Pro H в домашних условиях.

Схема расположения модулей в водоочистителе

Кристалл ECO Pro



Кристалл ECO H Pro

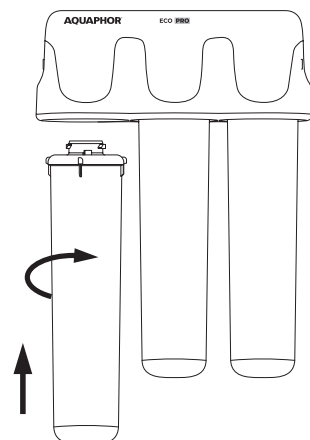


Установка модулей

Для установки фильтрующего модуля:

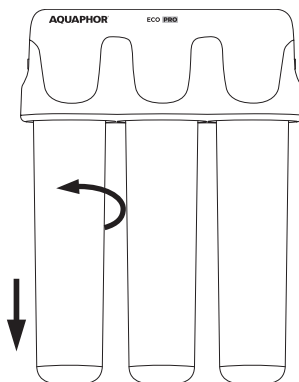
- снимите с модуля защитную пленку;
- вставьте модуль в коллектор до упора и, слегка надавливая, поверните по часовой стрелке до щелчка.

ВНИМАНИЕ! Недокручивание модуля до конечного положения (сопровождается щелчком) может послужить причиной негерметичности водоочистителя!



Замена фильтрующих модулей

- Перекройте воду перед водоочистителем и откройте кран чистой воды, чтобы сбросить давление.
- Для отсоединения использованного модуля поверните его против часовой стрелки и выньте из коллектора водоочистителя.
- Установите новые модули вместо использованных, как описано в разделе «Установка модулей».
- Откройте подачу воды. Убедитесь, что соединения водоочистителя герметичны.
- Промойте новые модули в соответствии с инструкциями по промывке в паспорте водоочистителя.



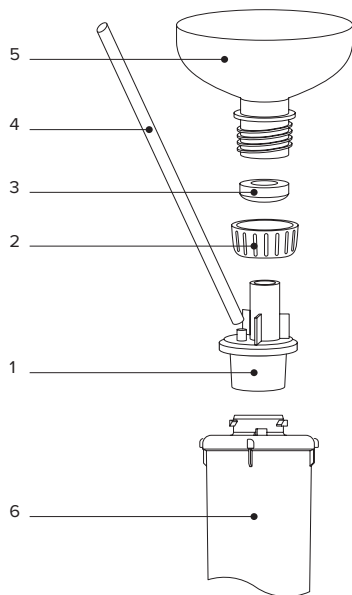
Регенерация модуля Pro H

Периодичность регенерации зависит от жесткости исходной воды. Использование умягчающего сменного модуля Pro H с ионообменной смолой эффективно для воды с умеренной или средней жесткостью. Если жесткость воды более 5 мэкв/л, целесообразно использовать водоочиститель обратноосмотического типа АКВАФОР Кристалл ОСМО или автоматы питьевой воды Аквафор DWM.

Жесткость исходной воды	Количество воды, умягчаемое до регенерации
1–2 мэкв/л	1000–500 л
2–3 мэкв/л	500–330 л
3–4 мэкв/л	330–250 л
4–5 мэкв/л	250–200 л

Восстановление умягчающих свойств модуля Pro H

- Перекройте воду перед водоочистителем и откройте кран для чистой воды, чтобы сбросить давление.
- Выкрутите требующий регенерации модуль Pro H против часовой стрелки.
- Соберите и подсоедините к модулю Pro H переходник для регенерации (имеется в комплекте водоочистителя или приобретается отдельно).
- Установите прокладку (3) в гайку (2).
- Наденьте гайку (2) с прокладкой (3) на переходник (1) до упора.
- Наденьте пластиковую трубку (4) на штуцер переходника (1).
- Плотно вставьте пластиковый переходник (1) в модуль (6).



- Прикрутите к гайке (2) стандартную чистую пластиковую бутылку (5) с отрезанным дном (в виде воронки).
- Приготовьте 2–2,5 литра насыщенного раствора поваренной соли (300 г соли на 1 л кипяченой воды). *Не используйте йодированную соль.*
- Установите модуль с присоединенной пластиковой бутылкой вертикально (например, в банку); направьте пластиковую трубку в раковину.
- Пролейте раствор через модуль; при этом обратите внимание на то, что в модуль не должен попасть осадок, оставшийся при растворении соли.
- После солевого раствора пролейте через модуль 2,5 литра кипяченой воды.
- Модуль готов к работе.

Предупреждение!



Если исходная вода имеет большую жесткость (более 7 мэкв/л), то после умягчения она может иметь солоноватый привкус. Это не является следствием неисправности водоочистителя и не вредит вашему здоровью.

PRO H

Если вы пользуетесь водоочистителем Кристалл ECO Pro для доочистки жесткой воды, то в профильтрованной воде может появляться белый осадок или поверхностная пленка солей жесткости. Это не является следствием неисправности водоочистителя. Для умягчения воды используйте водоочиститель Кристалл ECO Pro H.



Если вы сомневаетесь в бактериальной безопасности исходной воды, после фильтрации воду необходимо кипятить.



При транспортировке, хранении и использовании модулей предохраняйте их от ударов и падений, а также от замерзания в них воды.



Утилизация в соответствии с экологическими, санитарными и иными требованиями, установленными национальными стандартами в области охраны окружающей среды и обеспечения санитарно-эпидемиологического благополучия населения.

Сроки службы и гарантии

Срок службы (ресурс)* комплекта сменных фильтрующих модулей:

Кристалл ECO Pro (Pro 1 – Pro 2 – Pro B) – 10 000 литров, но не более 1,5 года;

Кристалл ECO H Pro (Pro 1 – Pro H – Pro B) – 8000 литров**, но не более 1,5 года;

Срок службы (ресурс) комплекта сменных фильтрующих модулей исчисляется с даты его продажи потребителю через розничную сеть. Дата продажи определяется штампом магазина в настоящем руководстве или кассовым чеком. Если дату продажи комплекта установить невозможно, срок службы каждого модуля исчисляется с даты его производства***. По окончании срока службы модули подлежат замене.****

Срок хранения комплекта сменных фильтрующих модулей до начала эксплуатации – не

более 3 лет при температуре от +5 до +38 °С, без нарушения упаковки.

При наличии претензий к работе сменных модулей следует обратиться к продавцу либо к изготовителю. Не принимаются претензии к модулям, имеющим внешние повреждения.

Комплект модулей не требует предпродажной подготовки.

Цена договорная.

* Период, в течение которого изготовитель обязуется обеспечивать потребителю возможность использования товара по назначению и нести ответственность за существенные недостатки на основании пункта 6 статьи 19 ЗАКОНА РФ О ЗАЩИТЕ ПРАВ ПОТРЕБИТЕЛЕЙ.

** С учетом многократной регенерации модуля Pro H.

*** Дата производства модуля – дата, указанная производителем в штампе на наклейке на корпусе каждого модуля.

**** Использование модулей по окончании срока службы может привести к нанесению вреда здоровью или имуществу потребителя или других лиц и должно быть прекращено.

Кристалл
ECO PRO

Кристалл
ECO H PRO



АКВАФОР®

фильтры для воды

Изготовитель: ТОО «Вестаква-Инвест»,
40231, Эстония, Силламяэ, Л. Толстой, 2А.
Организация, уполномоченная на принятие
и удовлетворение требований потребителей
на территории России в отношении това-
ра ненадлежащего качества / Импортер:
ООО «Аквафор», 197110, Россия, г. Санкт-
Петербург, ул. Пионерская, д. 27 лит. А.
www.aquaphor.ru

Изготовитель оставляет за собой право вно-
сить в конструкцию модулей совершенство-
вания без отражения их в паспорте.

ТУ 3697-043-11139511-2004



Система менеджмента каче-
ства компании-изготовителя
сертифицирована
на соответствие ISO 9001.

Дата производства и контроля качества

Комплект сменных модулей
Кристалл ECO Pro

Комплект сменных модулей
Кристалл ECO H Pro

Дата продажи / Штамп магазина