

## Технические характеристики

## Мешалка для растворения порошка

Длина погружной части мешалки	900 мм
Диаметр мешалки	600 мм
Частота вращения	60 об/мин
Мощность	0,37 кВт

## Мешалка для смачивания гранул

Частота вращения	2900 об/мин
Мощность	0,25 кВт

Минимальная высота уровня жидкости 600 мм

Температура жидкости 0°C +60°C \*

Температура окружающей среды 0°C +40°C

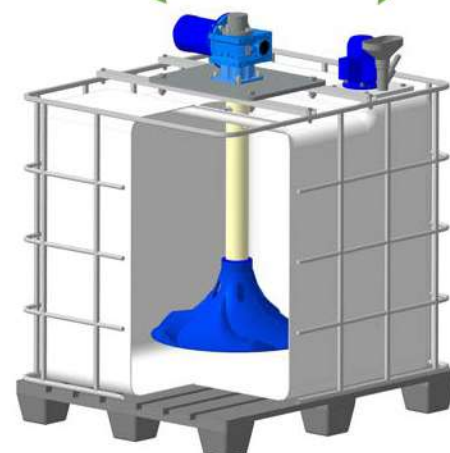
Вес емкости с мешалками (без жидкости), не более 80 кг

## Применяемые материалы

Мешалки	Композитный материал
Вал	Композитный материал

Мешалка для растворения порошка

Мешалка для смачивания гранул



\*в зависимости от состава жидкости, в пределах таблицы хим. совместимости

Dy 20

