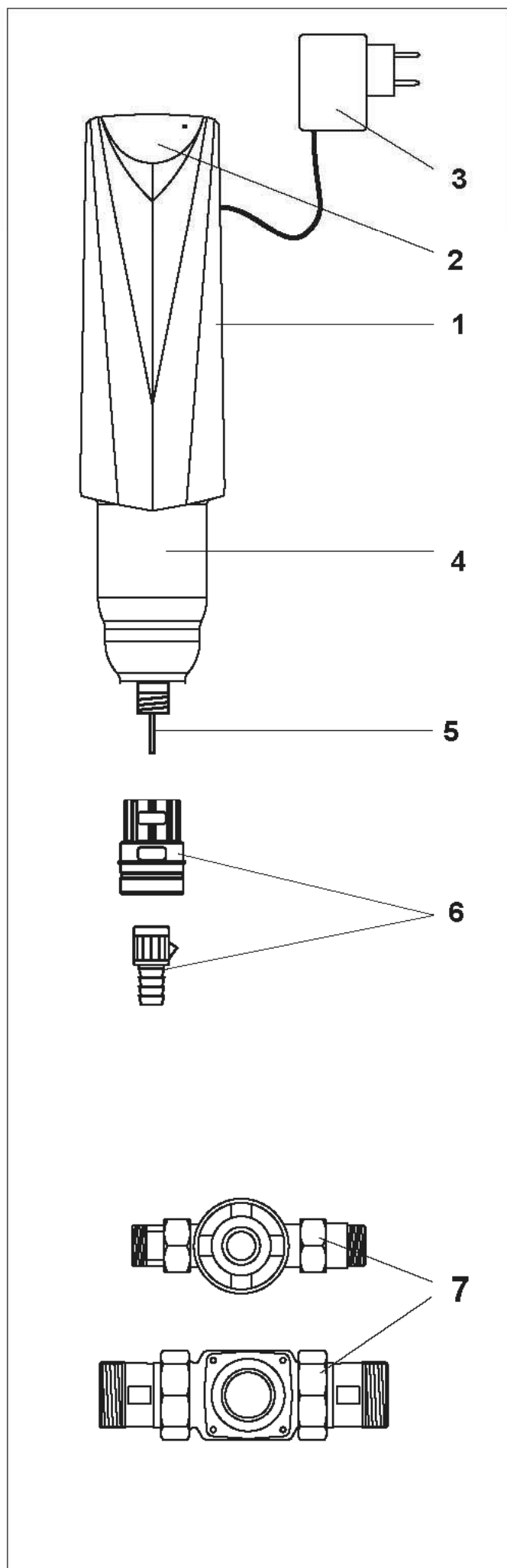




## Infinity<sup>®</sup> A+AP

Сетчатый фильтр  
с автоматической  
обратной промывкой  
А- по времени  
АР- по времени и  
перепаду давления  
3/4" - 2" (DN 20 - 50)

Возможны изменения!



## Комплект поставки

**Infinity A** или **AP**, с возможностью подсоединения к гидро-модульной системе или к отдельному соединительному модулю или соединительному элементу, с редуктором давления или без него (в комплект поставки не входит):

- 1 Крышка латунной головной части
- 2 Электронное управление и устройство обратной промывки с гидравлическим приводом
- 3 Штекер трансформатора
- 4 Прозрачный цилиндр с фильтрующим элементом
- 5 Водосбросная трубка
- 6 Патрубок для подсоединения к канализации (трубы или шланга)

### Только для AP

- Датчик дифференциального давления и подсоединение к ЦПУ

### Необходимые принадлежности:

- 7 Соединительный модуль/соединительный элемент

### Принадлежность только для AP:

- Соединительный кабель со штекером для ЦПУ, 2 м  
Номер заказа 10908

## Применение

Фильтры предназначены для фильтрации питьевой и хозяйственной воды. Они защищают водопровод и оборудование от нарушений в работе и коррозии, вызываемых такими примесями, как частицы ржавчины, опилки, песок и т.д., имеющие макс. диаметр 2 мм.

Фильтры не используются на циркуляционной воде, обработанной химическими реагентами. При использовании для фильтрации производственной и проточной охлаждающей воды требуется консультация специалистов.

Если вода содержит крупные частицы примесей, перед фильтром установить фильтр грубой очистки.

Фильтры не предназначены для фильтрации масел, жиров, растворителей, мыльных и прочих смазочных сред, а также водорастворимых веществ.

**Внимание:** монтаж оборудования должна проводить организация водоснабжения или фирма, имеющая лицензию на проведение монтажных работ.

# Принцип действия

Неочищенная вода поступает в фильтр через входное отверстие и проходит внутри через фильтрующий элемент к выходу. При этом на внутренней поверхности фильтровальной ткани задерживаются частицы  $>90 \mu\text{m}$ . В зависимости от размера и веса эти частицы падают прямо в нижнюю часть фильтрующего элемента или прилипают к поверхности ткани. Фильтрующий элемент регулярно очищается с помощью обратной промывки.

Обратная промывка проводится автоматически через предварительно установленный интервал времени и действует очень эффективно по принципу отсасывания (система обратной промывки с помощью собирательных колец).

Процесс фильтрации не прерывается и во время обратной промывки, т.к. около 90 % поверхности фильтра постоянно работает на фильтрацию (фильтрация non-stop).

## Только для Infinity AP

Измеряется разница давления между входом неочищенной воды и выходом очищенной воды фильтра.

Обратная промывка запускается приоритетно по дифференциальному давлению.

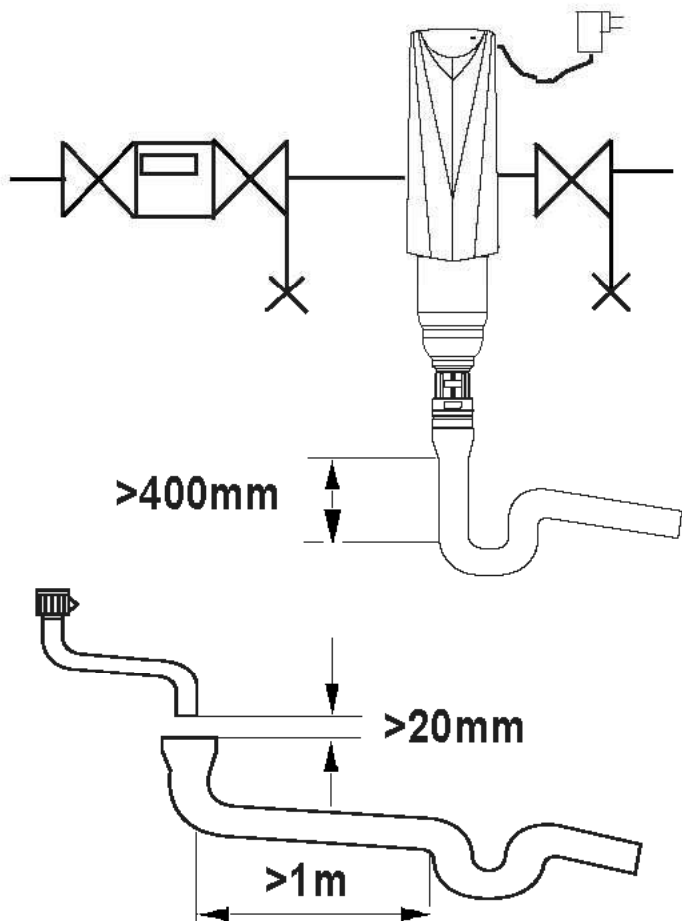
Если в течение установленного интервала между промывками из-за сильного загрязнения фильтрующего элемента будет превышено настроенное значение дифференциального значения (ок. 0,8 бар), датчик дифференциального давления запустит обратную промывку. Отсчет установленного интервала между промывками запускается заново.

Фильтр имеет контакт для подсоединения к центральному пульту управления (ЦПУ): контакт замыкается при нарушении или отключении электроэнергии).

## Требования к монтажу

Соблюдать местные требования к проведению монтажных работ, общие нормы, гигиенические нормы и технические данные.

Устанавливать в теплом помещении, защищать от воздействия паров растворителей, топлива, щелока, различных химических веществ, УФ-излучения и источников тепла свыше  $40^\circ\text{C}$ .



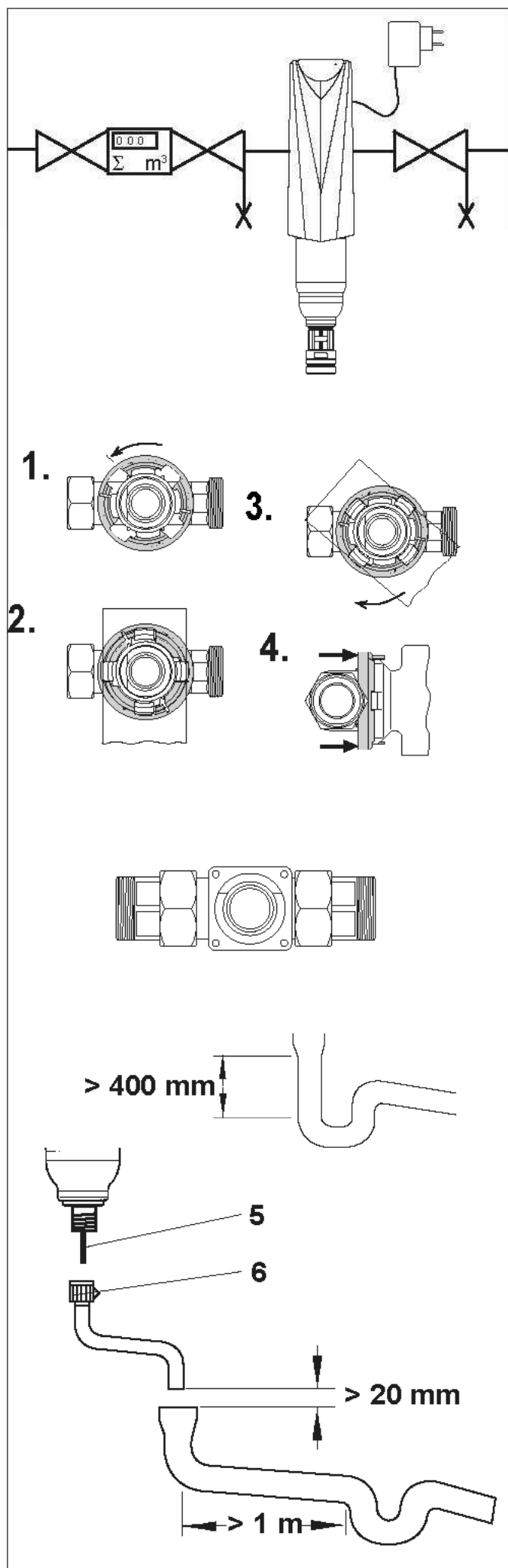
При колебаниях давления или толчках давления сумма толчков и давления покоя не должна превышать номинальное давление, при этом положительный толчок давления не должен превышать 2 бар, а отрицательный не должен быть ниже установленного давления потока более чем на 50% (DIN 1988, часть 2.2.4).

Требуемое количество воды для обратной промывки составляет мин.  $3,5 \text{ м}^3$  в час, или требуемое давление после фильтра во время обратной промывки - не менее 2,5 бар.

Для отвода промывочной воды должно быть подсоединение к канализации (мин. DN 50).

Для подключения к электрической сети на расстоянии макс. 1,2 м от фильтра должна иметься розетка 230В/50Гц.

**Внимание:** защитите пластмассовые детали от попадания масел, жиров, растворителей, а также кислотных и щелочных чистящих средств. После падения на каменный пол или сильных ударов, например, неподходящим инструментом, пластмассовые детали следует заменить, даже если они не имеют видимых повреждений (опасность разрушения).



## Монтаж

**Внимание!** Штекер трансформатора (3) вставлять только при запуске.

Установить фильтр на трубопровод холодной воды перед защищаемыми объектами (см. схему монтажа). До и после фильтра рекомендуется устанавливать запорные клапаны.

Установить соединительный модуль или соединительный элемент в горизонтальный или вертикальный трубопровод, учитывая направление потока (см. стрелку, указывающую направление).

**Подключение к соединительному модулю / DR 3/4" - 1 1/4"**

1. Повернуть до упора влево красное предохранительное кольцо.
2. Вставить в канавки кулачки фильтра.
3. Повернуть фильтр до упора на 45° по часовой стрелке.
4. Двумя руками натягивать красное предохранительное кольцо в направлении фильтра до его фиксации. Теперь фильтр защищен от случайного вращения.  
Для отсоединения фильтра отжимать предохранительное кольцо в направлении соединительного модуля.

**Подключение к соединительному элементу / HWS 1 1/2" и 2"**

Прикрутить фильтр и уплотнение к соединительному элементу с помощью 4 болтов с шестигранной головкой (болты и шайбы входят в комплект поставки).

Следить за правильным положением уплотнения. Болты затягивать равномерно.

**Подсоединение к канализации**

Отвод промывочной воды в канализацию не должен создавать обратного подпора.

**Внимание:** при замене на шланговое подсоединение (6) следить, чтобы не погнулась водосбросная трубка (5).

**Внимание:** шланг отвода промывочной воды должен быть укреплен над зеркалом сточной воды на расстоянии мин. 20 мм (с разрывом струи).

## Запуск

Проверить правильность монтажа фильтра и подсоединения шланга для промывочной воды.

Медленно открыть запорные клапаны до и после фильтра. Сбросить воздух на ближайшем после фильтра кране и спустить немного воды.

Проверить герметичность установки.

Вставить кабель штекера трансформатора (3) в гнездо (24 V).

Вставить штекер (3). Первая обратная промывка запускается и завершается самостоятельно (во время промывки светятся сегменты индикации).

Появляется заводская настройка **7 8** (7 дней).

### Только для Infinity A

Следует установить нужный интервал между промывками.

Настройка производится кнопкой **Set**

Кнопка	Индикация
<b>Set</b>	нажимать 5 сек. <b>7 d</b> точки индикации мигают; это означает: режим программирования

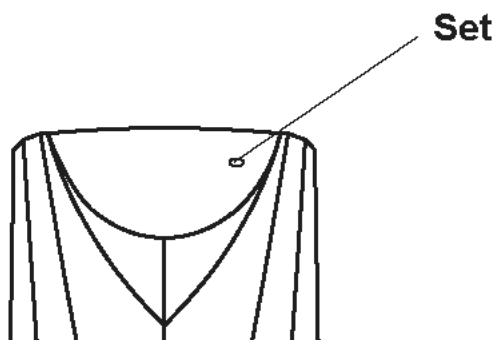
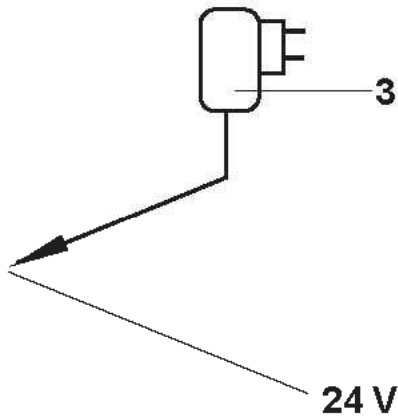
При дальнейшем нажатии кнопки **Set** по шагам увеличивается значение индикации **h** (часы) или **d** (дни).

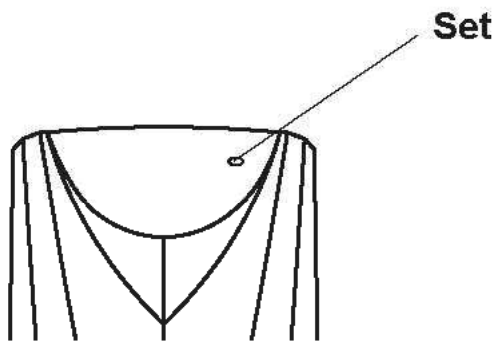
Часы **h** идут от 1 до 24, затем следуют дни **d** от 2 до 56, затем снова часы и т.д.

Нажимать **Set**, пока не появится нужное значение.

В течение 10 секунд после последнего ввода производится сохранение значения. Точки индикации перестают мигать. Проводится обратная промывка.

Фильтр готов к работе.





### Только для Infinity AP

Следует установить нужный интервал между промывками.

Настройка производится кнопкой **Set**

Кнопка	Индикация
<b>Set</b> нажимать 5 сек.	<b>SL 0</b> точки индикации мигают; это означает: режим программирования
<b>Set</b> нажать	<b>SL 1</b>
<b>Set</b> нажать	<b>SL 2</b>
<b>Set</b> нажать	<b>SL 3</b>
<b>Set</b> нажать	<b>1 h</b>

При дальнейшем нажатии кнопки **Set** по шагам увеличивается значение индикации **h** (часы) или **d** (дни).

Часы **h** идут от **1** до **24**, затем следуют дни **d** от **2** до **56**, затем снова часы и т.д.

Нажимать **Set**, пока не появится нужное значение. В течение 10 секунд после последнего ввода производится сохранение значения. Точки индикации перестают мигать. Проводится обратная промывка.

На дисплее появляются попеременно время до следующей обратной промывки и разница давления. Разница давления показывается только при большом заборе воды.

Фильтр готов к работе.

### Только для AP при параллельном включении

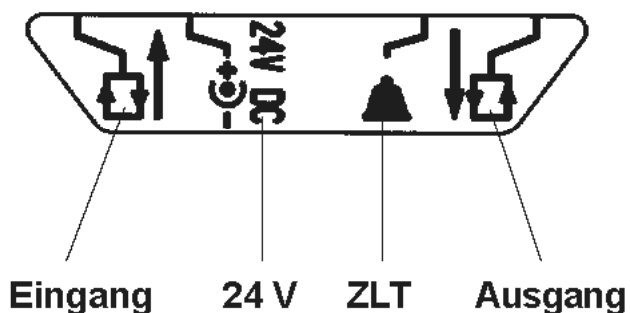
При параллельном включении 2, 3 или макс. 4 фильтров нужно предпринять электрическую блокировку одновременного запуска обратной промывки всех фильтров.

Подсоединить блокирующий кабель к выходу любого фильтра, который будет первым, и подвести его к входу второго, следующий блокирующий кабель - к выходу второго фильтра и затем к входу третьего. Выход последнего фильтра подсоединить к входу первого фильтра.

На фильтре, который будет промываться первым (**Master**), следует установить нужный интервал между промывками (см. выше).

Второй фильтр (**Slave**) следует настроить следующим образом:

<b>Set</b> нажимать 5 сек.	<b>SL 0</b> точки индикации мигают; это означает: режим программирования
<b>Set</b> нажать	<b>SL 1</b>



После 10 сек. точки перестают мигать.  
На дисплее появляется разница давления  
**0.0 P**, если нет отбора воды.

Третий фильтр следует установить на **SL 2**,  
четвертый - на **SL 3**.

Отсоединить все фильтры от сети и снова  
подключить. Фильтры промываются в такой  
последовательности: **Master, SL1, SL 2, SL 3**.

На дисплее первого фильтра (Master)  
появляются попеременно время до  
следующей обратной промывки и разница  
давления. Разница давления показывается  
только при большом заборе воды.

На дисплее остальных фильтров (Slave)  
появляется только разница давления.  
Фильтры готовы к работе.

## Обслуживание

Рекомендуем запрограммировать фильтры  
так, чтобы обратная промывка проходила  
мин. 1 раз в месяц, что позволит предот-  
вратить прилипание частиц к фильтру. ткани  
(при сильном загрязнении - чаще;  
заводская настройка: 1 раз в 7 дней).

**Настройка интервала между промывками**  
См. раздел „Запуск“

### Ручная обратная промывка

Вынимая и снова вставляя сетевой штекер,  
можно в любое время запустить обратную  
промывку.

### Индикация

показывает время до следующей промывки.

### Только для AP

Попеременно с временем до следующей  
промывки показывается разница давления.  
Разница давления показывается только при  
большом заборе воды. При параллельном  
включении остальные фильтры (Slave)  
показывают только разницу давления.

### Чистка

Пластмассовые части можно чистить только  
влажной мягкой салфеткой; нельзя  
пользоваться растворителями, моющими или  
чистящими кислотными средствами.

## Обязанности пользователя

Вы приобрели изделие, имеющее большой срок  
эксплуатации и не требующее особого  
технического ухода. В то же время для  
поддержания безупречного рабочего  
состояния любое оборудование требует  
проведения регулярных сервисных работ.

Условием безупречной работы и  
сохранения гарантии является обратная  
промывка фильтра пользователем.

**Следует:** 1 раз в 2 месяца, в зависимости от  
условий работы, (но не реже) проверять  
герметичность и степень загрязнения.

1 раз в 2 месяца, проводить обратную  
промывку (проверять интервал между  
промывками).

Проверку функционирования проводить 1 раз  
в год.

Еще одно условие хорошей работы -  
замена изнашиваемых деталей в  
предписанные сроки.

### Замена изнашиваемых деталей:

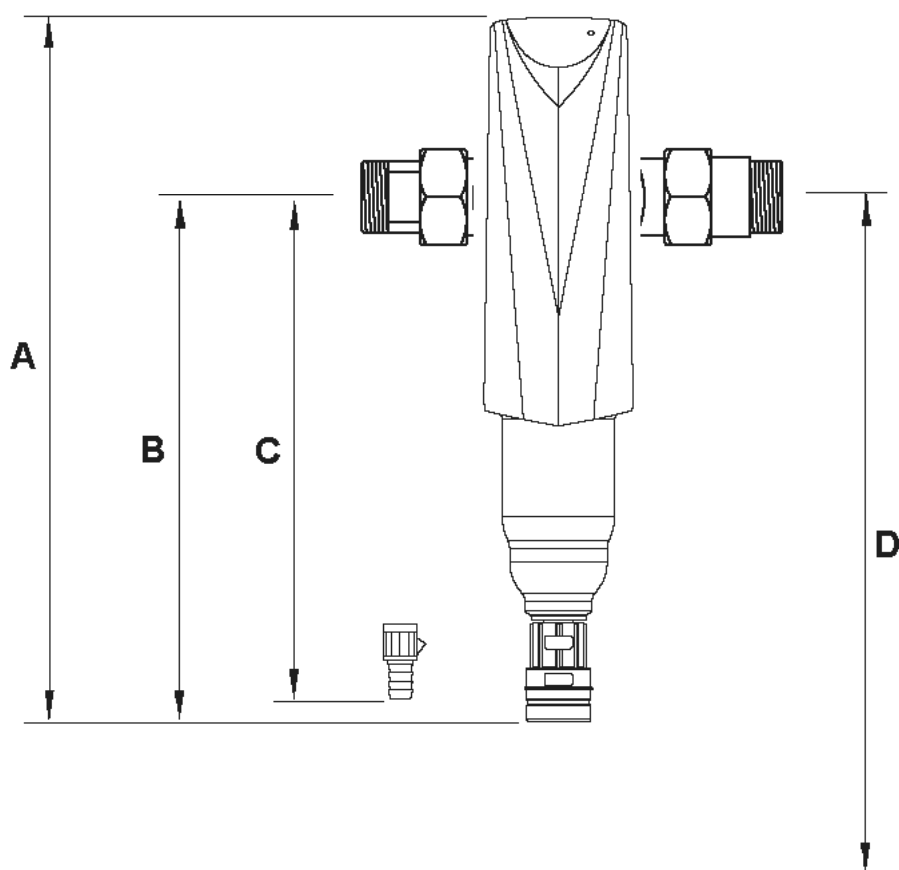
Плоское уплотнение	1 раз в 3 года
Заглушка	1 раз в 3 года
Фильтрующий элемент	1 раз в 6 лет
<b>Элемент обратной промывки</b>	1 раз в 6 лет
Магнитный клапан	1 раз в 9 лет
<b>Прокладка кольца (в байонете)</b>	1 раз в 15 лет
Прозрачный цилиндр	1 раз в 15 лет

Замену должен проводить персонал сервисной  
службы.

Рекомендуем заключить договор на  
сервисное обслуживание с монтажной  
фирмой или сервисной службой.

# Технические данные

Фильтр с обр. промывкой InfinityAiAP	тип	3/4"	1"	1 1/4"	1 1/2"	2"
Ном. размер присоединения	DN	20	25	32	40	50
Расход при $\Delta p = 0,2$ бар	м <sup>3</sup> /час	3,5	4,5	5	9	11
Выходное давление после редуктора с соединительн модулем DR или соед. элементом HWS	бар	2 - 6				
Размер ячеек фильтра, нижний / верхний	μм	90 / 110				
Номинальное давление (PN)	бар	16				
Рабочее давление, мин./макс.	бар	2,5 во время промывки / 16				
Температура воды, мин./макс.	°C	5 / 30				
Температура окр. среды, мин. / макс.	°C	5 / 40				
Подсоединение к сети	В/Гц	230/50/60 (работа прибора при 24 V)				
Потребляемая мощность при обратн. промывке	Вт	8				
AP: беспотенц. контакт д. ЦПУ, коммут. способность		макс. 24 V / 1 A				
Тип соединения		гидромодуль		фланцы с 4 отверст.		
Высота фильтра	A/B/C мм	550/315/295				
Мин. расст. от середины трубы до пола	D мм	670				
номер изделия InfinityA		10194		10191		
номер изделия InfinityAP		10258		10259		





## Устранение неисправностей

Неисправность	Причина	Устранение
При заборе воды сильно падает давление	Загрязнен фильтрующий элемент	Провести ручную обратную промывку
Не закрывается выход промывочной воды	Элемент обратной промывки не идет в конечную позицию из-за крупных частиц грязи	Несколько раз повторить обратную промывку
Только у AP на дисплее: ERR	Не достигается конечн. позиция. Слишк. низкое давление	Провести промывку Повысить давление

Если нарушения нельзя устранить с помощью этих рекомендаций, то стоит обратиться в сервисную службу.

## Гарантии

В случае неисправности во время действия гарантии следует обращаться в сервисную службу, называя при этом тип оборудования и PNR =номер изделия (см. «Технические данные или типовую табличку на оборудовании).

Гарантийные работы могут выполнять только специалисты нашей сервисной службы. Специализированная служба может производить гарантийные работы только после заключения договора с нашей сервисной службой.

Благодарим за доверие, которое Вы нам оказали, купив продукцию BWT.

BWT AG  
Walter-Simmer-Str. 4  
A-5310 Mondsee  
Tel. +43/6232/5011-0  
Fax +43/6232/4058  
E-Mail: office@bwt.at

BWT Belgium N.V./S.A.  
Leuvensesteenweg 633  
B-1930 Zaventem  
Tel. +32/2/758 03 10  
Fax +32/2/757 11 85  
E-Mail: bwt@bwt.be

BWT Česká Republika s.r.o.  
Komerční zóna Praha-Pruhonice  
Lipová 196 -Cestice, 251 01 Řícany  
Tel. +42/02/72 68 0300  
Fax +42/02/72 68 0299  
E-Mail: info@bwt.cz

BWT Wassertechnik GmbH  
Industriestraße  
D-69198 Schriesheim  
Tel. +49/6203/73-0  
Fax +49/6203/73102  
E-Mail: bwt@bwt.de

Cilit S.A.  
C/Sillici, 71 - 73  
Poligono Industrial del Este  
E-08940 Cornellà de Llobregat  
Tel. +34/93/4740494  
Fax +34/93/4744730  
E-Mail: cillit@cillit.com

BWT Polska Sp. z o.o.  
ul. Polczyńska 116  
PL-01-304 Warszawa  
Tel. +48/22/6652609  
Fax +48/22/6649612  
E-Mail: bwt@bwt.pl

Cillichemie Italiana SRL  
Via Plinio 59  
I-20129 Milano  
Tel. +39/02/2046343  
Fax +39/02/201058  
E-Mail: cillichemie@cibemi.it

BWT Hungária Kft  
Kamaraerdei út 5  
H-2040 Budaörs  
Tel. +36/23/430-480  
Fax +36/23/430-482  
E-Mail: bwtchrist@bwtchrist.hu

ООО «БВТ» Россия  
129301, Москва  
ул. Касаткина, 3А  
Tel. /495/ 223-3480  
Fax /495/ 686-7465  
E-Mail: info@bwt.ru

BWT France S.A.  
103, Rue Charles Michels  
F-93200 Saint Denis  
Tel. +33/1/49224500  
Fax +33/1/49224545  
E-Mail: bwt@wanadoo.fr

Christ-Kennicott Water Technology Ltd.  
Kennicott House, Well Lane  
Wednesfield, Wolverhampton WV11 1XR  
Tel. +44/1902/721212  
Fax +44/1902/721333  
E-Mail: information@christwt.co.uk

  
BEST WATER TECHNOLOGY