

ГЕЙЗЕР

фильтры для воды

ГЕЙЗЕР МАЭСТРО

Маэстро 2000

Маэстро 4000

СИСТЕМА ОБРАТНОГО ОСМОСА
С РЕГУЛИРУЕМЫМ УРОВНЕМ
МИНЕРАЛИЗАЦИИ
ОЧИЩЕННОЙ ВОДЫ

Уважаемый покупатель!

Мы признательны вам за выбор фильтров Гейзер. Установка Гейзер Маэстро предназначена для получения воды высокой степени очистки. Она одинаково успешно может быть применена в городской квартире, в загородном доме, в кафе, столовых и ресторанах. Вы приобрели надежную и хорошо зарекомендовавшую себя систему очистки воды по методу обратного осмоса.

**Инструкция
по эксплуатации**

СОДЕРЖАНИЕ

НАЗНАЧЕНИЕ	4
ПРЕИМУЩЕСТВА СИСТЕМЫ	4
ТРЕБОВАНИЯ К ИСХОДНОЙ ВОДЕ	5
ТЕХНИЧЕСКИЕ ХАРАКТЕРИСТИКИ.....	5
ПОПРАВОЧНЫЙ ТЕМПЕРАТУРНЫЙ КОЭФФИЦИЕНТ	5
СХЕМА ФИЛЬТРАЦИИ ВОДЫ	6
ФИЛЬТРУЮЩИЕ ЭЛЕМЕНТЫ.....	6
КОМПЛЕКТАЦИЯ.....	6
ОСНОВНЫЕ ЭЛЕМЕНТЫ СИСТЕМЫ	7
УСТАНОВКА СИСТЕМЫ	9
ЭЛЕКТРИЧЕСКАЯ СХЕМА СИСТЕМЫ	11
ЗАПУСК И ПРОМЫВКА СИСТЕМЫ.....	12
ЭКСПЛУАТАЦИЯ СИСТЕМЫ.....	13
УСТРАНЕНИЕ НЕИСПРАВНОСТЕЙ.....	16
МЕРЫ БЕЗОПАСНОСТИ.....	16
ГАРАНТИЙНЫЕ ОБЯЗАТЕЛЬСТВА	17
СЕРВИСНАЯ КАРТА	18

НАЗНАЧЕНИЕ

Компактная система очистки воды обратным осмосом ГЕЙЗЕР МАЭСТРО предназначена для очистки воды из централизованных источников водоснабжения от избыточной жесткости, железа, тяжелых металлов, активного хлора и органических веществ. Позволяет получить воду высокой степени очистки, используемой для приготовления напитков и гастрономических блюд. Идеален для кофеен, баров, кондитерских, кафе и небольших ресторанов, где требуется вода с индивидуальным минеральным составом.

ПРЕИМУЩЕСТВА

- Абсолютно чистая вода без накипи и ржавчины.
- Идеальный вкус кофе и чая.
- Возможность менять минерализацию очищенной воды.
- Сочетание компактности и высокой производительности.
- Встроенная промывка мембран увеличивает их срок службы
- Простое и легкое подключение к магистрали.
- Возможность использования накопительного бака любого объема.
- Низкие эксплуатационные расходы.

¹Для очистки воды из колодца и скважины обязателен предварительный анализ исходной воды и обращение за консультацией к специалистам компании «Гейзер». Такая вода может содержать большое количество нерастворенного железа (ржавчины), которое быстро выводит из строя мембрану, и для ее нормальной работы нужен специальный комплекс мероприятий.

ТРЕБОВАНИЯ К ИСХОДНОЙ ВОДЕ¹

(ПОДАВАЕМОЙ НА СИСТЕМУ ОБРАТНОГО ОСМОСА)

Давление воды на входе в систему ² , атм	2-6
pH	6-9
Температура воды, °C	+4...+40
Минерализация, мг/л	не более 1500
Концентрация хлоридов суммарно, мг/л	не более 900
Жесткость, мг-экв/л	не более 10
Железо ³ , мг/л	не более 3
Марганец (Mn), мг/л	не более 0,3
Перманганатная окисляемость, мг O ₂ /л	не более 10

Внимание! Если характеристики исходной воды не соответствуют указанным требованиям, то срок службы мембраны и сменных фильтрующих модулей может быть меньше указанного в данной инструкции.

ТЕХНИЧЕСКИЕ ХАРАКТЕРИСТИКИ

	Маэстро 2000	Маэстро 4000
Количество мембран	1	2
Производительность (при температуре очищаемой воды 25°C) ⁴ , л/сутки	до 2000	до 4000
Дренаж ⁴ , л/сут.	до 2600	до 4900
Производительность с подмесом (при температуре очищаемой воды 25°C) ⁴ , л/сутки	до 2500	до 5000
Габариты, мм	450x410x480	
Масса, кг (без воды)		
Мощность, Вт	110	170

Для получения производительности системы в зависимости от температуры воспользуйтесь следующей таблицей.

ПОПРАВОЧНЫЙ ТЕМПЕРАТУРНЫЙ КОЭФФИЦИЕНТ⁵

Температура исходной воды	5	6	8	11	14	17	20	23	26	29	32	35	38	40
Поправочный коэффициент	2,16	2,075	1,916	1,702	1,5	1,35	1,205	1,077	0,974	0,9	0,832	0,771	0,715	0,681

Производительность мембраны в зависимости от температуры = Производительность мембраны из таблицы тех. характеристик/поправочный коэффициент

¹ Превышение значений указанных показателей требует дополнительной предварительной очистки.

² Если давление воды на входе в систему больше указанного, то необходимо установить устройство понижения давления. Если давление воды на входе в систему меньше указанного, необходимо установить устройство повышения давления.

³ Содержание растворенного железа Fe II должно быть не менее 95%.

⁴ Указанные значения актуальны при давлении перед мембраной 6 атм. А так же зависят от состава и температуры очищаемой воды.

⁵ По данным производителя мембран Vontron Membrane Technology Co., Ltd.

СХЕМА ФИЛЬТРАЦИИ ВОДЫ

В системе происходит ступенчатая очистка воды.

I ступень — механический картридж для очистки от нерастворимых примесей и взвесей.

II ступень — обратноосмотические мембраны для глубокой очистки воды. Сквозь поры мембран 0,0001 мкм проходят только молекулы воды, поэтому эффективность очистки достигает 95%.

III ступень — угольный картридж для улучшения органолептических показателей воды.

ФИЛЬТРУЮЩИЕ ЭЛЕМЕНТЫ

Ресурс фильтроэлементов рассчитан на основании испытаний на различных модельных растворах и подобран таким образом, чтобы на протяжении всего срока службы было обеспечено высокое качество очищенной воды.

Однако качество исходной воды (загрязнение нерастворимыми частицами, концентрация органических и неорганических вредных примесей, жесткость воды и т.д.) в различных регионах может изменяться в широких пределах.

Наибольшую нагрузку испытывают фильтроэлементы ступеней предварительной очистки. При наличии в воде повышенного содержания механических нерастворимых примесей и соединений железа фильтроэлементы предварительной очистки интенсивно загрязняются.

Основным признаком, по которому определяется необходимость замены фильтроэлементов, является снижение производительности водоочистителя.

Для определения рекомендуемой периодичности замены фильтроэлементов воспользуйтесь таблицей.

Наименование	Количество	Срок службы ¹
Предварительная очистка, I ст.		
PP 5- 10ВВ (механический картридж)	1	6 месяцев
Мембрана 3012 600 GPD, II ст.		
Маэстро 2000	1	12 месяцев
Маэстро 4000	2	
Посточистка, III ст.		
СВС 10- 10ВВ (угольный картридж)	1	6 месяцев

КОМПЛЕКТАЦИЯ

- Система в сборе.
- Трубка ПВХ D = 12,5 мм, d= 9,5 мм, L = 2000 мм (белая) - 1 шт.
- Трубка ПВХ D = 6 мм, d=4 мм, L = 2000 мм (красная) - 1 шт.
- Трубка ПВХ D = 9,5 мм, d= 6,5 мм, L = 3000 мм (синяя) - 1 шт.
- Хомут дренажа - 1 шт.
- Ключ для откручивания колбы корпуса I и III ст. этапа фильтрации - 1 шт.
- Вентиль 1/2" x 3/8" - 1шт.
- Сетевой шнур - 1шт.
- Фитинг подключения 1/2" - 1шт.

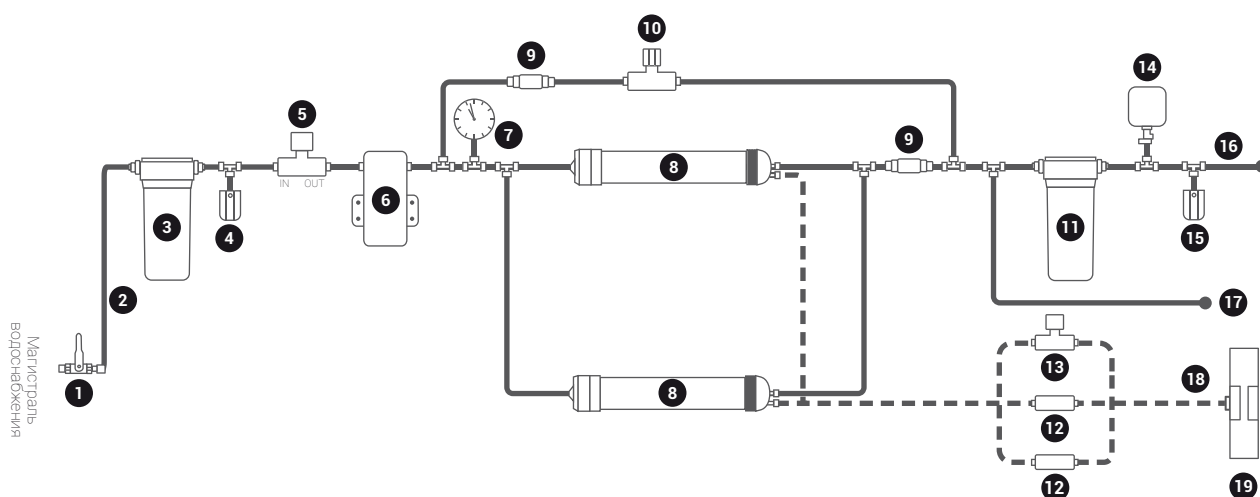
¹ Зависит от качества исходной воды.

ОСНОВНЫЕ ЭЛЕМЕНТЫ СИСТЕМЫ

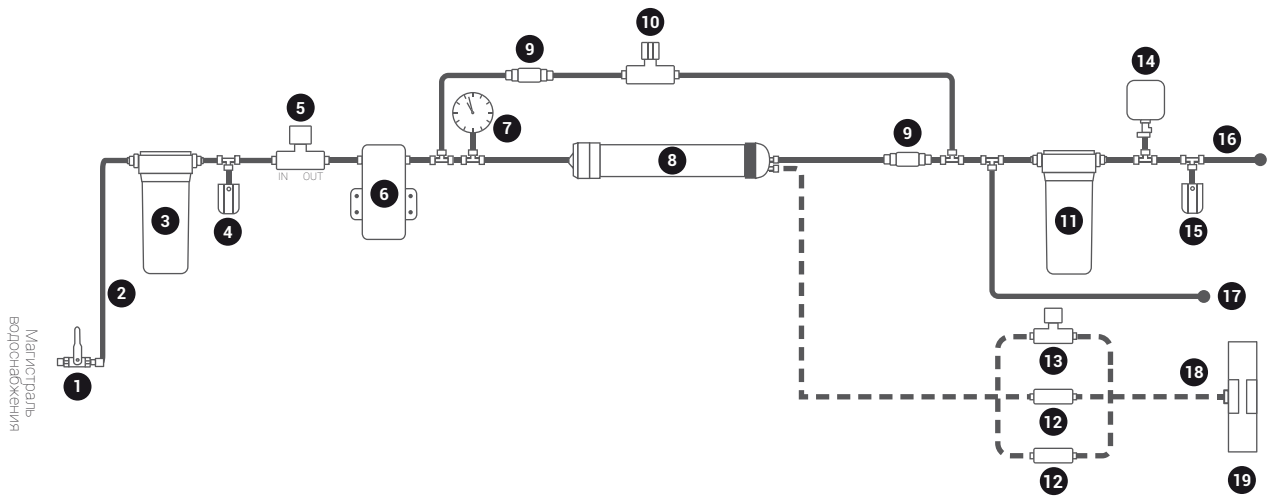
- | | | | |
|----|--|----|---|
| 1 | Вентиль 1/2" | 15 | Реле высокого давления |
| 2 | Подключение источника воды (вход) | 16 | Подключение вывода пермеата |
| 3 | I ступень фильтрации (предочистка) | 17 | Вывод пермеата в бак |
| 4 | Реле низкого давления | 18 | Подключение вывода дренажа |
| 5 | Соленоидный клапан | 19 | Хомут дренажа |
| 6 | Помпа | 20 | винт |
| 7 | Манометр | 21 | Разъём для подключения к источнику электропитания 220 В |
| 8 | II ступень фильтрации - Мембрана (от 1 до 2х штук) | 22 | Сетевой шнур |
| 9 | Обратный клапан | 23 | Блок управления обратным осмосом |
| 10 | Вентиль регулировки подмеса (TDS) | 24 | Блок питания |
| 11 | III ступень фильтрации (посточистка) | 25 | Реле |
| 12 | Контроллер дренажа | 26 | Крышка |
| 13 | Соленоидный клапан дренажа | 27 | Корпус |
| 14 | Датчик tds | | |

Пунктиром на схемах обозначена линия дренажа.

Гейзер Маэстро 4000



Гейзер Маэстро 2000



Производитель оставляет за собой право вносить в конструкцию и комплектацию системы незначительные улучшения без их отражения в данной инструкции.

УСТАНОВКА СИСТЕМЫ

Не рекомендуется разбирать заводские соединения — система поставляется в собранном виде, испытанная на высокое давление. Во избежание возможных проблем мы рекомендуем поручить монтаж специалистам, либо произвести установку строго по инструкции.

Перед системой Гейзер Маэстро не рекомендуется устанавливать любые накопительные емкости.

Подготовка системы

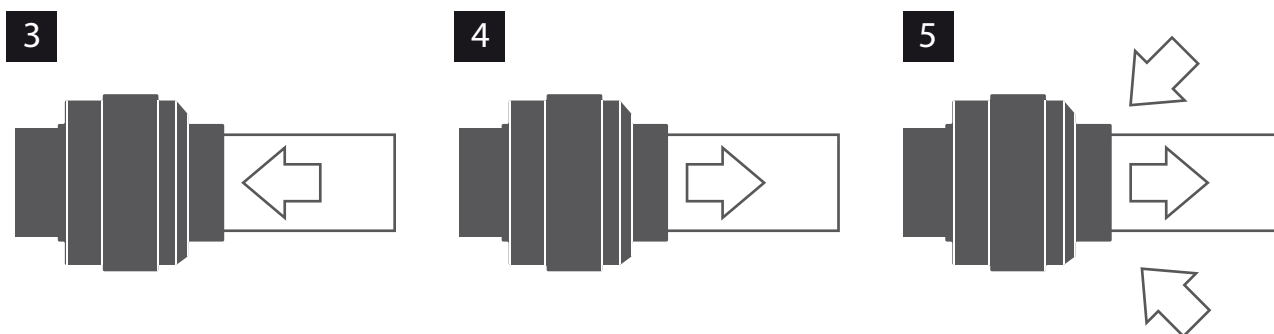
Установите систему в удобном месте.

1. Перед установкой необходимо выдержать фильтр при комнатной температуре не менее 3-х часов.
2. Убедитесь что колбы фильтра (поз. 3 и 11) не повреждены и надежно затянуты.

Внимание! Во избежание поражения электрическим током не допускайте попадания воды или иной токопроводящей жидкости на электрические провода, контакты и сетевой адаптер. В случае попадания отключите сетевой адаптер от электропитания, удалите воду. Подключайте электропитание, только убедившись, что поверхности контактов сухие. Все работы с системой выполняйте только при отключенном электропитании.

Присоединение гибких трубок

1. Отрежьте трубку только под прямым углом. Срез должен быть ровным без зазубрин и волн.
2. Вставьте ее в коннектор до упора. Для герметизации соединения приложите дополнительное усилие. При этом трубка утопится еще примерно на 3 мм и будет плотно обжата резиновым кольцом коннектора (рис. 3). Трубка закреплена.
3. Потяните трубки для проверки соединения (рис. 4).

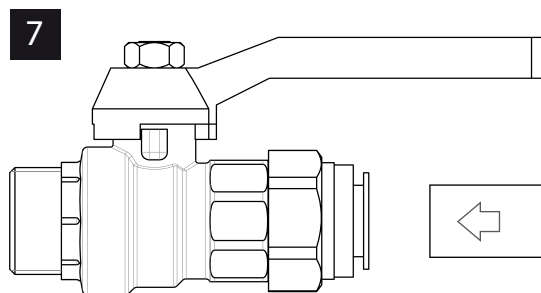
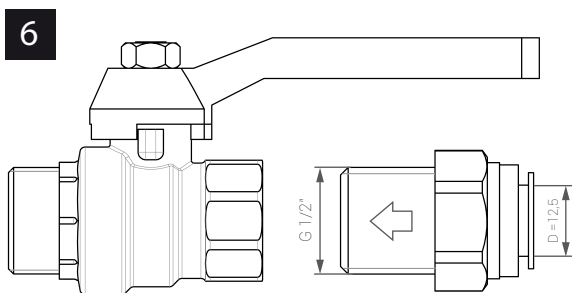


Отсоединение гибких трубок

1. Убедитесь в отсутствии давления в трубке.
2. Нажмите на кольцо у основания (рис. 5).
3. Вытягивайте трубку, удерживая кольцо (муфту) нажатым.

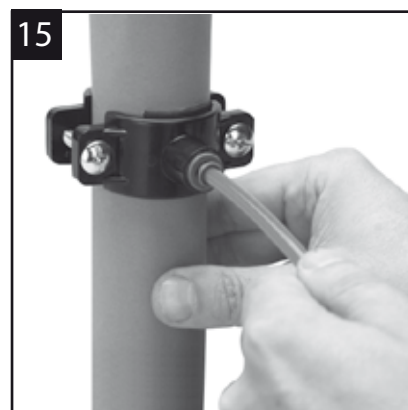
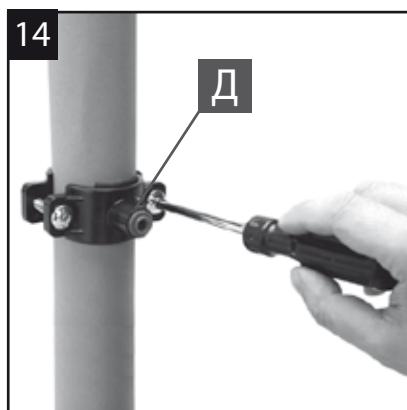
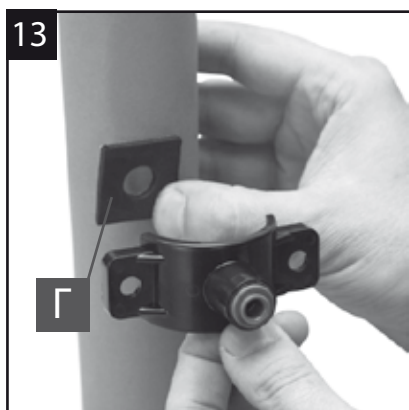
Подключение к водопроводу

1. Перекройте вентиль подачи холодной воды в смеситель.
2. Откройте кран холодной воды в системе, чтобы сбросить давление.
3. Установите запорный вентиль с выходом внутренней резьбы 1/2" в место подключения к водопроводной магистрали (в комплект не входит).
4. Установите фитинг 1/2" поз.1 в магистраль холодной воды, через запорный вентиль, уплотнив соединения фитинга фум-лентой (рис. 6)
5. Вставьте трубку 1/2"(D =12,5 d=9,5) в фитинг 1/2" (рис. 7).
6. Свободный конец трубки присоедините к фитингу "Вход"поз.2 (, предварительно удалив заглушку фитинга).



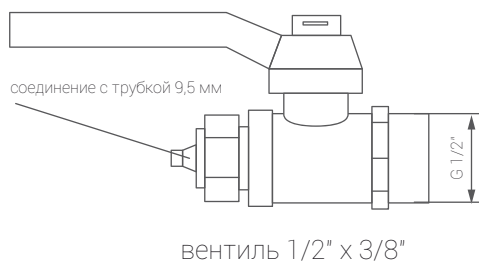
Вывод дренажа

- Устанавливать хомут дренажа (поз. 19) рекомендуется на дренажной линии диаметром 40 мм, после сифона.
- Просверлите отверстие диаметром 7 мм в том месте, где Вы планируете установить хомут. При горизонтальном расположении дренажной линии отверстие сверлится в верхней части трубы, чтобы избежать попадания сточных вод в фильтр.
- Снимите с уплотнительной прокладки (Г) (рис. 13) защитную пленку.
- Приклейте прокладку (Г) с внутренней стороны хомута, одновременно совмещая отверстие в прокладке с отверстием в штуцере хомута (рис. 13).
- Прочно закрепите хомут (Д) на дренажной линии с помощью винтов, одновременно совмещая отверстие в штуцере и дренажной линии (рис. 14). Винты крепления необходимо затягивать равномерно (без перекоса) , чтобы обе части хомута располагались параллельно.
- Вставьте трубку красного цвета через хомут (Д) в просверленное отверстие на 7-10 мм (рис. 15).
- Свободный конец трубки присоедините к фитингу "Подключение вывода дренажа" (поз. 18), предварительно удалив заглушку фитинга (См. разделы "Присоединение гибких трубок" и "Отсоединение гибких трубок" стр. 9).



Подключение вывода пермеата

- Подсоедините трубку ПВХ D=9,5 мм. d=6,5 мм. синего цвета к выводу пермеата (поз. 16), предварительно удалив заглушку.
- Для возможности подключения по месту установки подсоедините свободный конец трубки в вентиль 1/2" x 3/8"

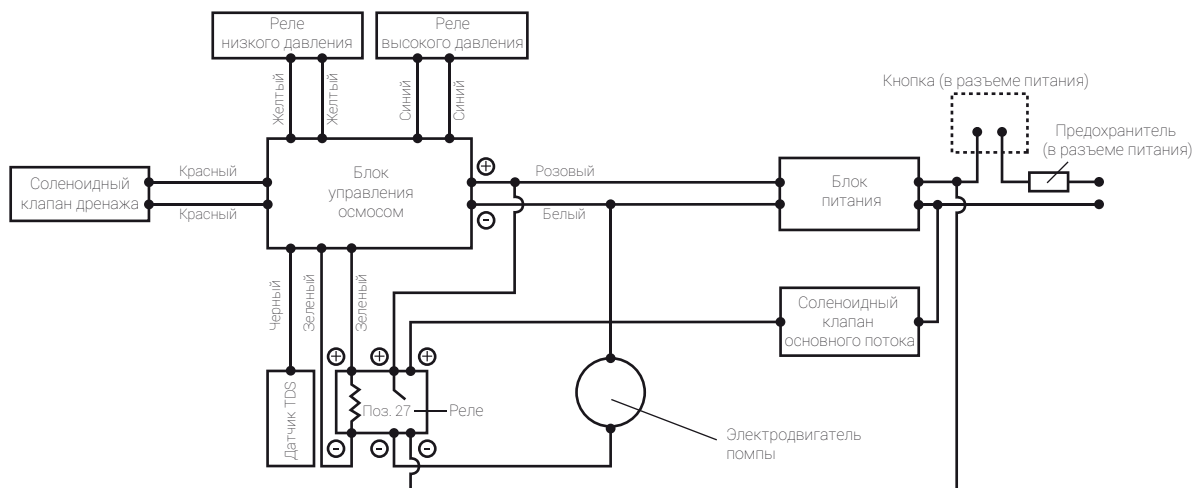


Подключение к накопительному баку с мембраной (в комплектацию не входит)

Свободный конец трубки синего цвета бака подключите к фитингу "Бак" (поз. 17) (другой конец трубки должен быть подключен к фитингу накопительного бака). Длина соединительной трубки не должна превышать 10м.

ЭЛЕКТРИЧЕСКАЯ СХЕМА СИСТЕМЫ

Схема для Гейзер Маэстро 2000 и 4000



ЗАПУСК И ПРОМЫВКА СИСТЕМЫ

Перед запуском системы, проверьте правильность всех подключений.

1. Откройте вентиль подачи холодной воды 1/2" (поз.1)
2. Откройте вентиль вывода пермеата
3. Проверьте систему на герметичность, удостоверьтесь что система заполнена водопроводной водой.
4. Подключите сетевой шнур (поз. 22) одним концом в разъём питания (поз. 21) другим, в электрическую розетку, соблюдая меры безопасности.
5. Нажмите кнопку ВКЛ. на Разъёме питания (поз. 21)

Внимание: проверьте на герметичность и правильность все подключения. По мере заполнения системы водой из нее будет выходить воздух через вентиль вывода пермеата.

При включении питания автоматически произойдет первичная промывка системы в течение 18 секунд. По окончании первичной промывки пропустите первые 20 литров воды для промывки системы от консервирующих растворов.

Перекройте вентиль вывода пермеата. Система выключится автоматически.

Система готова к работе.

Система будет автоматически включаться и выключаться при открытии и закрытии вентиля вывода пермеата (создании давления в линии пермеата 3 атм).

При открытии крана вода поступает через блок предварительной очистки в мембраны и далее через угольный фильтр III ступени на вентиль вывода пермеата.

Срок службы мембранного модуля напрямую зависит от работоспособности блока предварительной очистки. Поэтому, очень важно вовремя производить замену фильтрующих модулей.

Для увеличения срока службы мембран автоматически осуществляется их промывка каждые 6 часов непрерывной работы установки.

Внимание: не рекомендуется пить первые 20 литров воды. Профилактическую промывку системы следует выполнять после длительных (более 2-х недель) перерывов в использовании, а также после обслуживания. При длительных перерывах (более 2х недель) необходимо заменить угольный картридж. В случае доукомплектования системы очистки воды накопительным баком, система очистки воды и накопительный бак промываются отдельно и по очереди.

Порядок промывки в случае оснащения системы накопительным баком (в комплектацию не входит):

Для профилактической промывки бака необходимо:

1. Отключите электропитание.
2. Закройте кран накопительного бака.
3. Откройте вентиль вывода пермеата что бы сбросить давление и закройте его.
4. Отсоедините трубку бака от фитинга «бак» (поз.17).
5. Откройте кран бака и слейте из него воду.
6. Подключите трубку бака обратно к фитингу «бак» (поз.17).
7. Включите электропитание и дождитесь когда заполнится накопительный бак.
8. Повторите операции с 1 по 7 три раза.

При застаивании и появлении запаха в баке промывку осуществлять 3% раствором H_2O_2 (перекись водорода);

ЭКСПЛУАТАЦИЯ СИСТЕМЫ

В процессе эксплуатации воду следует набирать только из вентиля вывода пермеата.

Внимание! Периодически проверяйте давление на входе в систему. При давлении более 6 атм система может выйти из строя, и установка редуктора понижения давления является обязательной. При давлении менее 2 атм. необходима установка устройства повышающего давление на входе в систему. В противном случае предприятие-изготовитель не несет ответственности за повреждения фильтра и/или имущества потребителя либо третьих лиц в виду нарушения условий эксплуатации по данной инструкции.

Уменьшение производительности системы отслеживается по изменению давления на манометре (в режиме работы обратного осмоса (без подмеса) давление на манометре 6-7 атм.), так же снижение расхода фильтрата при идентичном составе воды и её температуре сигнализирует о замене картриджей в ступенях I, II (поз.3, 8).

При появлении у воды постороннего запаха или привкуса необходимо заменить угольный картридж (III ступень (поз. 11)).

При появлении у воды постороннего запаха или привкуса, а так же при остановках в эксплуатации системы от 2х недель необходимо заменить угольный картридж (III ступень (поз. 11)).

При первичном включении, и в дальнейшем, после замены угольного картриджа (III ступень) при использовании системы в режиме подмеса в первые 100 литров требуется частая подстройка уровня TDS.

Регулирование уровня подмеса (значения TDS) осуществляется вентилем (поз.10), для точной настройки требуется дождаться установившегося значения на экране (1-3 мин), при необходимости скорректировать значение вентилем поз.10 повторно.

Работа системы в режиме подмеса

Для получения необходимого значения уровня TDS нужно учесть, что система создает максимальный подмес в 60% от значения TDS (100%) входной воды, так например, что бы понять в каком диапазоне возможна регулировка, нужно вычесть 40% из значения TDS входной воды:

Вода вх. = 250ppm

250ppm - 40%

Регулируемый диапазон уровня TDS = от 0 до 150ppm.

С увеличением процента подмеса увеличивается производительность установки и уменьшается поток отводимый в дренаж, пример соотношения приведён в таблице.

Давление на помпе, атм	Процент подмеса TDS от значения входной воды, %	Соотношение фильтрат/дренаж
6,5	5	1/1,4
6	21	1/1,3
5,5	36	1/1,1
5	50	1/0,9
4,5	64	1/0,75

*Сведения в таблице являются справочными, носят исключительно информационный характер

Обозначение индикации блока управления обратным осмосом

Режимы промывки мембран блоком управления обратным осмосом:

- Автоматическая промывка через 2 сек. при запуске.
 - Автоматическая промывка после отключения и возобновления подачи воды на вход установки.
 - Автоматическая промывка при непрерывной работе установки более 6 часов.
- Промывка длится в течении 18 секунд, напор пермеата при этом незначительно сокращается.

1. Промывка
2. Режим очистки
3. Бак заполнен (фильтрат перекрыт)
4. Отсутствует вода на входе в установку
5. Проверка, включается с сопровождением звукового сигнала при непрерывной работе более 6 часов (отключение системы с подачей звукового сигнала 10с при непрерывной работе на протяжении 6 часов)
6. Уровень TDS фильтрата

ОБСЛУЖИВАНИЕ ФИЛЬТРУЮЩИХ ЭЛЕМЕНТОВ

Обслуживание системы происходит поэтапно.

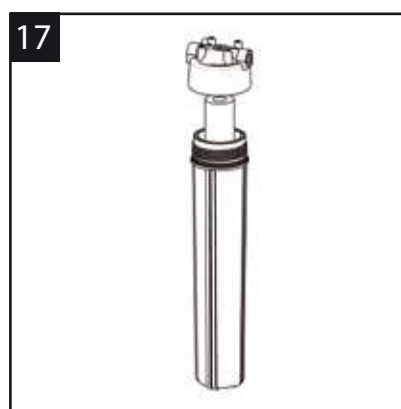
Необходимо строго соблюдать последовательность этапов обслуживания.

Подготовка

Отключите электропитание. Перекройте подачу воды к системе. Откройте кран чистой воды, чтобы сбросить давление в системе. При комплектации накопительным баком закройте кран бака.

Замена картриджей I, III ступеней

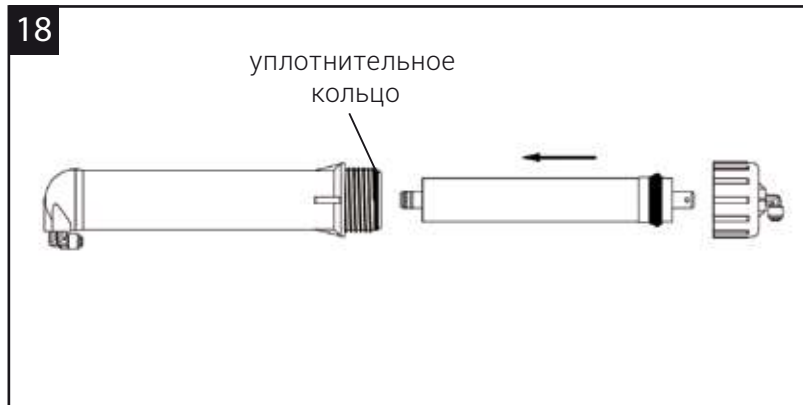
При помощи ключа (входит в комплект поставки) отверните колбу (осторожно, в колбе может находиться вода) и смените картридж. Уплотнительное кольцо перед повторной установкой рекомендуется слегка смазать силиконовой смазкой (не герметиком!) или вазелином для более равномерного уплотнения колбы. Наверните колбу с картриджем на крышку и подтяните ее ключом. Проверьте систему на герметичность (рис.16-17).



Замена осмотической мембраны

Открутите винты поз. 20, снимите с корпуса поз. 27 крышку поз. 26, отсоедините трубку от крышки мембраны. (См. разделы "Присоединение гибких трубок" и "Отсоединение гибких трубок" стр. 9). Отверните крышку и извлеките старую мембрану. При необходимости проденьте в отверстие трубки мембраны веревку, сделайте петлю и выдерните за нее мембрану.

Распакуйте новую мембрану и вставьте ее в корпус (рис. 18), предварительно слегка смазав уплотнение силиконовой смазкой (не герметиком!) или вазелином (резиновая манжета должна быть со стороны открытой части корпуса). Заверните крышку корпуса, предварительно слегка смазав уплотнительное кольцо силиконовой смазкой (не герметиком!) или вазелином, затяните ее вручную, и присоедините трубку.



После замены фильтрующих элементов проверьте герметичность подключений, подав воду на систему, и промойте систему, пропустив 5-10 литров воды.

УСТРАНЕНИЕ НЕИСПРАВНОСТЕЙ

Возможная неисправность	Причины	Способ устранения	Возможная причина
Циклическое включение-выключение установки	Забит картридж I ступени предфильтрации (поз.3).	Заменить картридж.	Не соблюдены требования к исходной воде, возможно требуется дополнительная предварительная очистка при быстром засорении картриджа.
Вода поступает медленно из вывода пермеата.	Неисправна помпа (поз. 7).	Заменить помпу.	Давление на выходе из неисправной помпы меньше давления в подводящей магистрали.
	Забиты картриджи I ступени предфильтрации (поз. 3).	Заменить картриджи.	Картриджи могут быстро забиться от залпового сброса грязи в водопровод, или если через них постоянно течет вода (не перекрывается дренаж).
	Забиты осмотические мембраны (поз. 8).	Заменить мембраны.	Повышенное давление на входе в корпуса мембран. А также если мембрана работает на жесткой воде.
Из крана чистой воды идет вода молочного цвета.	В системе воздух.		При начальном запуске в системе (1-2 недели) будет оставаться воздух. В последующее время цвет исчезнет.
Вода имеет привкус или неприятный запах.	Угольный картридж (III ст.) (поз. 11) исчерпал свой ресурс	Заменить.	
Дренажный поток не перекрывается при выключенной системе.	Неисправен соленоидный клапан.	Обратиться в сервисную службу.	
Дренажный поток не перекрывается при включенной системе.	Не полностью заполнен накопительный бак.	При заполнении бака поток дренажа перекрывается автоматически	
В режиме осмоса без подмеса высокий уровень TDS	Повреждена мембрана	Заменить мембрану	Износ или брак мембраны, (при диагностике процент селективности мембраны должен быть не менее 90%)

МЕРЫ БЕЗОПАСНОСТИ

Предохраняйте систему от ударов, падений, воздействия прямого солнечного света и отрицательных температур.

Промывайте систему согласно инструкции перед началом эксплуатации, после очистки и замены сменных элементов (картриджей) и после длительных (более 2-х недель) перерывов в использовании.

Рекомендуется использовать систему только с водой, отвечающей «Требованиям к исходной воде». Не фильтруйте воду неизвестного качества, это может привести к преждевременному выходу из строя фильтрующих элементов.

Не вносите изменения в конструкцию системы.

В системе обратного осмоса используется опасное для жизни напряжение 220 В. Не допускайте попадания воды на элементы электрической схемы. Для включения используйте электрическую арматуру евростандарта, при ее отсутствии металлическая рама установки должна быть заземлена.

В случае длительного перерыва в использовании рекомендуется слить воду из накопительного бака и отключить установку от систем электро- и водоснабжения.

Срок хранения без нарушения упаковки - 3 года.

Не храните фильтр вблизи аэрозолей и токсичных веществ.

Хранить при температуре от +5 до +25 °С, в закрытых помещениях, не ближе 1 м от отопительных приборов.

ГАРАНТИЙНЫЕ ОБЯЗАТЕЛЬСТВА

Гарантийный срок — 12 месяцев со дня продажи. При отсутствии даты продажи и штампа торгующей организации срок гарантии исчисляется с даты выпуска фильтра. Гарантия не распространяется на сменные элементы. Для них указан ресурс.

Если характеристики исходной воды существенно превышают приведенные требования, то срок службы мембраны обратного осмоса может быть меньше одного года. В этом случае мы настоятельно рекомендуем Вам установить дополнительные системы водоподготовки (обезжелезиватель, умягчитель, системы обеззараживания, механической очистки и т.п.).

Изготовитель снимает с себя ответственность за работу фильтра и возможные последствия в случаях, если:

- дефекты, возникли по вине потребителя или третьих лиц в результате нарушений правил перевозки, хранения, монтажа и условий эксплуатации, указанных в данной инструкции по эксплуатации;
- имеются недостатки работ по монтажу, выполняемых в момент подключения, равно как и после монтажа, повлекшие причинение вреда здоровью и/или имуществу потребителя либо третьих лиц по причине нарушения нормативов, требований и инструкций по установке и эксплуатации товара;
- технические параметры товара не находятся в пределах, установленных изготовителем в данной инструкции по эксплуатации;
- фильтр или комплектующие имеют механические повреждения;
- при подключении и эксплуатации не соблюдались требования данной инструкции;
- преждевременный выход из строя частей изделия произошел по причине несвоевременной замены комплектующих или эксплуатации изделия в условиях, не соответствующих требованиям к исходной воде, установленным данной инструкцией;
- пользователем были самостоятельно внесены изменения в конструкцию в ходе ремонта или модернизации;
- картриджи выработали свой ресурс;
- фильтр использовался не по назначению (для очистки агрессивных жидкостей);
- имели место обстоятельства непреодолимой силы и другие случаи, предусмотренные законодательством.

Срок службы системы — 5 лет.

Утилизация — в соответствии с санитарными, экологическими и иными требованиями, установленными национальными стандартами в области охраны окружающей среды.

ГАРАНТИЙНЫЙ ТАЛОН

Дата выпуска

Заполняет торгующая организация

Дата продажи

Штамп магазина

Изготовитель: ООО «АКВАТОРИЯ»

195279, Россия, г. Санкт-Петербург, ш. Революции, д. 69, корп. 6, лит. А,

Почтовый адрес: 195279, г. Санкт-Петербург, а/я 379

Тел./факс: +7 (812) 605-00-55, e-mail: office@geizer.com

www.geizer.com

Адреса сервисной службы:

Санкт-Петербург, ш. Революции, 69

Москва, ул. Южнопортовая, 7

Ростов-на-Дону, ул. Вавилова, 67

Краснодар, проезд Красных Партизан, 36

Красноярск, ул. Глинки, 37 Д, офис 2

Новосибирск, ул. Северный проезд, 33

Уфа, ул. 50 лет Октября, 28

Саратов, ул. Большая Казачья, д. 39

Екатеринбург, ул. Амундсена, д. 52.

Латвия, Рига, ул. Саламандрас, 1 LV-1024

Сербия, Белград, бульвар Южный, 136

Румыния, Бухарест, Сектор2, шоссе Морарилор, 1, здание 7, оф.140

Казахстан, Алматы, пр. Райымбека 221 Б/2

тел.: +7 (812) 605-00-55

тел.: +7 (495) 380-07-45

тел.: +7 (863) 206-17-94

тел.: +7 (861) 221-05-82

тел.: +7 (391) 264-95-43

тел.: +7 (383) 335-78-50

тел.: +7 (347) 229-48-91

тел.: +7 (8452) 49-27-70

тел.: +7 (343) 318-26-39

тел.: +3 (71) 675-653-00

тел.: +3 (8111) 744-20-77

тел.: + (40) 317-10-17-90

тел.: +7 (727) 313-29-68